



IL PROGETTO ESECUTIVO DEGLI EDIFICI IN C.A.

PROGETTAZIONE, CALCOLO E
DISEGNO ESECUTIVO

Sponsored by



PREFAZIONE

Nel mondo della tecnica è vitale lo scambio di informazioni, conoscenze ed esigenze tra i diversi attori che partecipano a un processo produttivo. E' certamente da evitare qualsiasi metodo di lavoro che operi per "reparti stagni": le scelte di ciascuno, in special modo del tecnico progettista, orientano e influenzano in larga misura il lavoro degli altri soggetti, di cui non si possono ignorare opinioni, necessità e sistemi di lavoro. Ogni soggetto è dunque il componente di un'orchestra che deve operare in maniera coordinata e armonica per un fine condiviso.

Ciò vale, in massima misura, per il particolare settore dell'edilizia, un settore dove, in generale, si realizzano "opere uniche", ciascuna dotata di caratteristiche non ripetitive: non potendo essere standardizzate, tali opere devono dunque essere descritte con coerenza di linguaggio e di rappresentazione.

Per facilitare tale coerenza è stato promosso il progetto Auto_C.A. finalizzato alla ricerca di un linguaggio corretto e condivisibile, sia dal punto di vista dei contenuti che della forma, dai tecnici che si occupano delle costruzioni in cemento armato. Nel mondo delle costruzioni si parla, se non esclusivamente, soprattutto attraverso i disegni: di fatto, in cantiere sono i disegni a comunicare le specifiche del progetto a chi il progetto stesso deve realizzare. Da qui discende l'importanza di un vocabolario e di un linguaggio condivisi e corretti, che facilitino il dialogo tra le parti.

A tal scopo è stato attivato, nell'ambito del progetto Auto_C.A., un "Laboratorio di Sinergia Tecnica e Informatica" in cui ricercare e sintetizzare, sia dal punto di vista dei contenuti che della forma, quale sia, per le opere in cemento armato, l'informazione pertinente e necessaria e come essa possa essere comunicata. Il Laboratorio, attivo sul sito www.auto-ca.it, è aperto a tutti coloro che desiderano fornire il proprio apporto, i propri commenti, la propria esperienza.

Il progetto Auto_C.A focalizza nel **disegno esecutivo** delle strutture il tema che accomuna tutti i soggetti coinvolti: in quanto mezzo di comunicazione, anche il disegno è un "linguaggio" che, come tutti i linguaggi, ha un proprio vocabolario e una propria grammatica di cui questo Quaderno cerca di rappresentare una sintesi.

Il quaderno tecnico "**IL PROGETTO ESECUTIVO DEGLI EDIFICI IN C.A.**" compendia il lavoro fino ad oggi svolto nell'ambito del progetto. Il testo va inteso non come un punto di arrivo, ma come base di partenza per facilitare il dialogo tra i soggetti coinvolti nel progetto e nella realizzazione delle opere in cemento armato.

Lo scopo è, più in generale, di migliorare il processo costruttivo nel suo insieme promuovendo una crescita culturale che coinvolga trasversalmente tutti i soggetti interessati attraverso una piattaforma di dialogo, confronto e sinergia.

Tutto ciò nella convinzione che la crescita di ciascuno costituisce un beneficio per tutti e in special modo per la qualità del "prodotto" finale, e può aiutare a migliorare la competitività, in ambito nazionale ed internazionale, della nostra capacità di costruire. E di costruire bene.



Francesco Biasioli

COORDINAMENTO EDITORIALE

Prof. Francesco Biasioli, Ing. Massimo Reggio

REDAZIONE

Cap. 1, 6, 7 – *Staff Auto_C.A.*

Cap. 2.3 – *Trevi SpA*

Cap. 2.1, 2.2, 2.4 / 2.11 – *Staff Auto_C.A. in collaborazione con Studio Angelino & Associati*

Cap. 3 – *Tratto, con modifiche, da "In Concreto", Organo di stampa dell'Atecap*

Cap. 4 – *Prof. Francesco Biasioli, Ing. Carlo Doimo*

Cap. 5 – *Logical Soft, Cdm Dolmen*

Cap. 8 – *Staff Auto_C.A. in collaborazione con Anfer e G. Aimar*

DISTRIBUZIONE

La distribuzione è gratuita sui siti internet:

www.auto-ca.it

www.euroconcrete.it

www.logical.it

www.cdmdolmen.it

www.infobuild.it

www.rappsys.it

RINGRAZIAMENTI

Il progetto ha avuto la collaborazione delle associazioni:

[ANSFER](#) – *Associazione Presagomatori Acciaio per Cemento Armato*

[ATE](#) – *Associazione Tecnologi per l'Edilizia*

[EUROCONCRETE](#) – *L'informazione per l'Ingegneria Civile*

[FEDINGER](#) – *Federazione Ingegneri Regione Emilia Romagna*

F.I.O.P.A. – *Federazione Interregionale degli Ordini degli Ingegneri del Piemonte e della Valle d'Aosta*

[PROGETTO CONCRETE](#) – *Un'iniziativa per la promozione della cultura del calcestruzzo ideata e promossa da [Atecap](#), [Aitec](#), [Sismic](#), [Conpaviper](#) e [Assiad](#).*

Hanno fornito supporto tecnico al Laboratorio [in ordine alfabetico]:

Gabriele Aimar

Marco Angeli,

Impresa Barberis Aldo

Battaglini presagomature

Giovanni Bergolo

Francesco Bollettino

Orano Boschi

Antonio Bruno

Ezio Camisassa

Andrea Cavalieri

Antonio Colonnello

Vito De Luna

Milvio Desiderio

Mirko Garatti

Paolo Minuto

Claudio Martiri

Ezio Michelin

Fabio Pantera

Domenico Parente

Vincenzo Pujia

Davide Ruggeri

Giorgio Sciandra

Stroppiana calcestruzzi

Alessandro Uberti

SOMMARIO



1. LE FASI REALIZZATIVE DELLE STRUTTURE IN C.A.



1.1 – La sequenza delle fasi progettuali



1.2 – La sequenza delle fasi esecutive



2. ASPETTI TECNICI DI PROGETTO



2.1 – Il quadro normativo



2.2 – Indagini sui terreni. fondazioni



2.3 – Fondazioni speciali



2.4 – Studio del progetto architettonico



2.5 – Studio delle pilastrate e delle orditure



2.6 – Gli arretramenti delle strutture rispetto ai fili finiti



2.7 – Gli orizzontamenti



2.8 – I vani scala e ascensore



2.9 – I giunti di dilatazione



2.10 – I dettagli per l'impermeabilizzazione delle strutture



2.11 – Sistemi prefabbricati



3. MATERIALI E DURABILITA' DELLE STRUTTURE



3.1 – Durabilità delle strutture e quadro normativo



3.2 – Le classi di esposizione ambientale e la specifica del calcestruzzo



3.3 – Requisiti complementari nella prescrizione del calcestruzzo



3.4 – Determinazione del copriferro nominale



3.5 – Esempio applicativo



4. STUDI E PREDIMENSIONAMENTO DELLE STRUTTURE



Capitolo 1 – Riferimenti, basi del progetto, durabilità e materiali



Capitolo 2 – Analisi dei carichi



Capitolo 3 – Predimensionamento e verifiche agli stati limite di esercizio



Capitolo 4 – Predimensionamento degli elementi verticali



Capitolo 5 – La ripartizione delle azioni orizzontali



Capitolo 6 – Azioni orizzontali



Capitolo 7 – Solai



Capitolo 8 – Travi






capitolo 9 – Pilastrati










capitolo 10 – Elementi di controvento. nuclei e setti

Allegati:








-  Tabelle e abachi
-  Pubblicazione "Ellisse Rigidezze" per Auto_C.A. Free
-  Pubblicazione "Aree di carico" per Auto_C.A. Free

5. LA MODELLAZIONE AD ELEMENTI FINITI








6. LE TAVOLE DEL C.A.: GRAFIA E RAPPRESENTAZIONE

-  6.1 – Le linee. grossezze, tipi, impieghi
-  6.2 – Formati dei fogli e posizionamento iscrizioni
-  6.3 – Le scale di rappresentazione
-  6.4 – I retini
-  6.5 – La quotatura
-  6.6 – Testi e simbologia nei disegni del c.a.
-  6.7 – Nomenclatura degli elementi negli edifici

7. I DISEGNI DI CARPENTERIA

-  7.1 – Le planimetrie d'impalcato. convenzioni
-  7.2 – La rappresentazione dei pilastri
-  7.3 – La rappresentazione dei solai
-  7.4 – Fori, nicchie e bocche di lupo
-  7.5 – La quotatura
-  7.6 – La numerazione degli elementi
-  7.7 – Disegni di carpenteria: esempi

8. IL DISEGNO DELLE ARMATURE

-  8.1 – Il progetto delle armature
-  8.2 – Requisiti generali
-  8.3 – La rappresentazione
-  8.4 – Disposizioni costruttive – ec2 sezione 8
-  8.5 – La codifica delle sagome
-  8.6 – La distinta dei ferri
-  8.7 – L'armatura degli elementi e dei nodi

1. LE FASI REALIZZATIVE DELLE STRUTTURE IN C.A.


Il manuale si propone di approfondire i principali aspetti inerenti la progettazione delle strutture in cemento armato.

La progettazione è il risultato di 3 fasi successive, egualmente importanti:

1. Lo studio preliminare della struttura, il suo predimensionamento, la disposizione planimetrica degli elementi di controvento, che sono il fondamento per una corretta impostazione del progetto, sola garanzia di strutture affidabili e sicure.
2. Il calcolo di dettaglio degli elementi strutturali che viene eseguito, con sempre maggiore frequenza, attraverso codici di calcolo ad elementi finiti, necessari soprattutto per l'analisi sismica divenuta frequente sul territorio nazionale.
3. La traduzione in disegno esecutivo di quanto progettato e calcolato, con attenzione a tutti coloro che, intervenendo nell'esecuzione, impiegano il disegno come guida operativa.

Il progetto Auto_C.A., tenendo conto di tutte le 3 componenti, ha come finalità principale quella di favorire una corretta traduzione del progetto, sia dal punto di vista formale che dei contenuti, in elaborati grafici "a misura di cantiere", in grado essere chiaramente interpretati dagli esecutori, effettivamente realizzabili con sistemi di lavoro quanto più semplici possibili, capaci di semplificare e ottimizzare il lavoro di sagomatura.

Tutto ciò può essere conseguito soltanto ascoltando e tenendo conto delle esperienze e delle esigenze di tutti coloro che, a vari livelli, partecipano al processo costruttivo delle strutture in c.a.

L'organizzazione dei capitoli trae spunto dalla sequenza logica delle fasi progettuali e costruttive, che vengono sintetizzate nei successivi capitoli 1.1 e 1.2.: (a cui si può accedere direttamente premendo sul simbolo )



1.1 – LA SEQUENZA DELLE FASI PROGETTUALI



2.2 – LA SEQUENZA DELLE FASI ESECUTIVE

1.1 LA SEQUENZA DELLE FASI PROGETTUALI

Definiamo **“Progettista”** colui che cura il progetto generale “architettonico” dell’edificio e **“Strutturista”** colui che esegue il progetto ed il calcolo delle fondazioni e delle strutture portanti. Le due figure devono instaurare uno stretto rapporto collaborativo e, nella fase iniziale del progetto strutturale (successivo punto 1), dovranno eseguire un continuo confronto per raggiungere nel più breve tempo possibile la soluzione definitiva.

Il progetto di un edificio multipiano in calcestruzzo armato può essere articolato nella seguente successione di passi:

1. **STUDIO PRELIMINARE DELL’EDIFICIO:**
 - 1.1. Indagini e studi geotecnici; analisi delle indagini preliminari (geologiche e idrauliche).
 - 1.2. Definizione del quadro normativo (p. es. zona sismica, necessità di resistenza al fuoco delle strutture, ecc.)
 - 1.3. Studio del progetto architettonico e prime ipotesi sulla tipologia delle fondazioni e sulle tipologie e tecnologie da impiegarsi per la costruzione delle strutture, anche in relazione alla sicurezza cantieri.
 - 1.4. Definizione del contesto ambientale, delle classi di esposizione ambientale, calcolo dei copriferrì, scelta dei materiali.
 - 1.5. Definizione dei giunti di dilatazione e verifica degli stessi con il Progettista.
 - 1.6. Definizione, in collaborazione con il Progettista, degli arretramenti delle strutture rispetto ai fili finiti in ragione della tipologia di rivestimento esterno e dell’isolamento delle strutture (limitazione dei ponti termici).
 - 1.7. Prime ipotesi sugli spessori degli orizzontamenti e verifica con il Progettista della congruità nel rispetto dei vincoli urbanistici (altezza max edificio). Definizione del pacchetto di P.T. e dell pacchetto di impianti, sottofondi e pavimenti ai piani superiori.
 - 1.8. Durante la fase di preliminare si eseguiranno i primi elaborati grafici strutturali che verranno poi completati e dettagliati procedendo nel calcolo. Vengono in particolare preparate le piante di carpenteria in bozza con il posizionamento dei pilastri (determinandone i fili fissi), le travi principali e secondarie, i campi di solaio. Tali elaborati sono funzionali alla successiva analisi dettagliata dei carichi.

2. **PROGETTAZIONE STRUTTURALE “DEFINITIVA” DELL’EDIFICIO:**
 - 2.1. Definizione puntuale e disposizione degli elementi strutturali.
 - 2.2. Calcolo della intensità di tutti i carichi che agiscono sulla struttura, incluse le azioni orizzontali (vento o spinte laterali dovute al terreno)
 - 2.3. Verifica agli stati limite di esercizio (tensioni, fessurazione, deformazione); e predimensionamento solai e verifica degli spessori strutturali ipotizzati.
 - 2.4. Predimensionamento di pilastri e travi agli stati limite ultimi di pressoflessione, flessione e taglio.
 - 2.5. In presenza di azioni orizzontali, analisi della distribuzione planimetrica e predimensionamento degli elementi di controvento.
 - 2.6. Progetto del sistema di elementi di controvento (nuclei e setti).

- 2.7. Definizione delle forometrie in accordo con il Progettista degli impianti.
- 2.8. Disegno delle carpenterie di piano, delle sezioni e dei dettagli costruttivi che definiscono compiutamente: quote degli impalcati, geometria del rustico delle strutture portanti, dettagli sui giunti di dilatazione, dettagli sulle zone di interfaccia tra strutture in opera ed elementi prebbricati, finiture superficiali dei getti e giunti nei getti a vista, dettagli di impermeabilizzazione, smussi e gocciolatoi e, più in generale tutti i dettagli strutturali che influenzano i successivi disegni degli schemi ferri.

3. PROGETTAZIONE STRUTTURALE “ESECUTIVA” DELL’EDIFICIO:

- 3.1. Costruzione del modello f.e.m. dell’edificio per il calcolo esecutivo, ovvero calcolo automatico di elementi o gruppi di elementi (calcolo a “semi-telaio”), incluse le fondazioni.
- 3.2. Disegni esecutivi e schemi di armatura, con particolare attenzione a rendere chiari i disegni per il presagomatore che fornirà l’acciaio e del ferraiolo che dovrà avere schemi effettivamente realizzabili in maniera conforme al progetto.
- 3.3. Completamento delle carpenterie di piano con l’aggiunta dei dettagli di armatura e delle forometrie.
- 3.4. Stesura della relazione di calcolo
- 3.5. Stesura del capitolato e del computo metrico estimativo.

1.2 LA SEQUENZA DELLE FASI ESECUTIVE

Glossario:

DL: il Direttore generale dei Lavori

DLS: il Direttore dei Lavori delle opere strutturali e geotecniche

COLLAUDATORE: il Tecnico che esegue il collaudo delle opere strutturali

COSTRUTTORE: l'appaltatore dei lavori che ha la responsabilità dell'opera

CARPENTIERE: chi esegue i lavori di banchinatura e cassetatura

FERRAILOLO: colui che monta il presagomato o che sagoma e monta l'acciaio entro casseri e banchine.

FORNITORE CLS: l'impianto di premiscelazione che fornisce il calcestruzzo in betoniera.

PRESAGOMATORE: il fornitore dell'acciaio presagomato per cemento armato


CSE: il coordinatore per la sicurezza in fase esecutiva (D.Lgs. 494/96 e s.m.)












L'esecuzione delle strutture di un edificio multipiano in calcestruzzo armato può essere articolato nella seguente successione di passi:

1. Presentazione dei progetti delle strutture presso l'Ufficio Tecnico Comunale, a cura del **COSTRUTTORE**, ai sensi della L. 1086/71.
2. Analisi, da parte del **DLS**, del **FORNITORE CLS** e del **PRESAGOMATORE** prescelti e conseguente stesura di un piano di campionamento per le prove di accettazione dei materiali, o, se necessario, richiesta di studi di prequalifica delle miscele di cls.
3. Scavo delle fondazioni. Supporto del **DLS** nella definizione del piano di scavo definitivo
4. Supporto e verifica del **DLS** nella fase di tracciamento.
5. Armatura e getto delle fondazioni e dei muri controterra. Definizione delle condizioni di maturazione dei getti e della loro protezione, prima dei rinterrati. Prelievo materiali e stesura apposito verbale.
6. Armatura e getto pilastri.
7. Armatura e getto solaio p.t. e così via per i piani successivi. Definizione della cronologia di getti successivi e disarmi.
8. Prima di qualunque getto il **DLS** provvederà ad eseguire visita di controllo delle armature e stenderà apposito verbale. Verranno prelevati i campioni di materiali con stesura di apposito verbale.
9. Prove sui materiali
10. Collaudo delle strutture

2. ASPETTI TECNICI DI PROGETTO

Il capitolo 2 è finalizzato all'analisi di tutti gli aspetti tecnici rilevanti per la progettazione, con particolare riferimento alle scelte preliminari di progetto, strettamente legate all'unicità dell'opera che si intende costruire.

Gli aspetti che vengono trattati sono i seguenti: (a cui si può accedere direttamente premendo sul simbolo )

-  2.1 – IL QUADRO NORMATIVO
-  2.2 – INDAGINI SUI TERRENI. FONDAZIONI
-  2.3 – FONDAZIONI SPECIALI
-  2.4 – STUDIO DEL PROGETTO ARCHITETTONICO
-  2.5 – STUDIO DELLE PILASTRATE E DELLE ORDITURE
-  2.6 – GLI ARRETRAMENTI DELLE STRUTTURE RISPETTO AI FILI FINITI
-  2.7 – GLI ORIZZONTAMENTI
-  2.8 – I VANI SCALA E ASCENSORE
-  2.9 – I GIUNTI DI DILATAZIONE
-  2.10 – I DETTAGLI PER L'IMPERMEABILIZZAZIONE DELLE STRUTTURE
-  2.11 – SISTEMI PREFABBRICATI

2.1 IL QUADRO NORMATIVO

All'atto della progettazione preliminare dell'edificio deve essere già chiaro il quadro normativo di riferimento, in quanto esso può influenzare sia le tipologie costruttive che si intendono adottare, sia la geometria e il dimensionamento delle strutture. Vanno pertanto definiti:

- La **zona sismica** in cui ricade l'area oggetto di costruzione ed coefficiente d'importanza dell'edificio, scelto in accordo con il Committente
- La **classe di rischio** idrogeologico per la scelta del tipo di opere di fondazione e opere di sostegno delle terre.
- Le **destinazioni d'uso** di tutti i locali e dei sottotetti: ciò infatti influisce sui carichi di esercizio;
- Le **destinazioni d'uso** di tutte le aree esterne per la determinazione dei carichi gravanti su eventuali locali interrati (zone a giardino, zone a cortile, strade carrabili o muri di sostegno di strade a confine);
- L'esigenza di **resistenza al fuoco delle strutture**, con particolare riferimento alle autorimesse interrate e alle attività commerciali al piano terra. Questo aspetto influisce sulla scelta della tipologia costruttiva e soprattutto sulla protezione delle armature (ricoprimento).

Le norme vigenti che possono interessare la costruzione degli edifici in c.a. sono le seguenti:

STRUTTURE

- ◆ D.M. 14.09.2005: *"Norme tecniche per le costruzioni"*
- ◆ Eurocodice 2 – UNI ENV 1992-1-1: *"Progettazione delle strutture di calcestruzzo"*

Norme antecedenti il D.M. 14.09.05:

- ◆ Legge 05.11.1971 n. 1086 e D.M. 01.04.1993: *"Norme per la disciplina delle opere in conglomerato cementizio normale e precompresso e a struttura metallica"*,
- ◆ Circolare 31 luglio 1979 n. 19581. *"L. 1086/71. Collaudo statico"*
- ◆ Circolare 9 gennaio 1980 n. 20049. *"Legge 5 novembre 1971 n. 1086 Istruzioni relative ai controlli sul conglomerato cementizio adoperato per le strutture in cemento armato."*
- ◆ C.N.R. 10024/86 del 23/7/1986. *"Analisi di strutture mediante elaboratore: impostazione e redazione delle relazioni di calcolo"*
- ◆ D.M. LL.PP. del 09.01.1996: *"Norme tecniche per il calcolo, l'esecuzione ed il collaudo delle strutture in c.a. normale e precompresso e per le strutture metalliche"*.
- ◆ Circ. 15.10.96 n. 252 Ministero LL.PP.: *"Istruzioni per l'applicazione delle Norme tecniche per il calcolo, l'esecuzione ed il collaudo delle strutture in c.a. normale e precompresso e per le strutture metalliche"* di cui al DM 09.01.1996.

GEOTECNICA

- ◆ D.M. 14.09.2005 – Capitolo 7: *"Norme tecniche per le costruzioni"*.
- ◆ Eurocodice 7 – UNI EN 1997-1. *"Progettazione geotecnica"*
- ◆ D.M. LL.PP. 11.03.1988 *"Norme tecniche riguardanti le indagini sui terreni e sulle rocce, la stabilità dei pendii naturali e delle scarpate, i criteri generali e le prescrizioni per la progettazione, l'esecuzione ed il collaudo delle opere di sostegno delle terre e delle opere di fondazione"*;
- ◆ Circolare 24 settembre 1988, N. 30483. Istruzioni per l'applicazione del D.M. 11.03.1988.
- ◆ Circolare n.218/24 del 9 gennaio 1996. Istruzioni applicative D.M. 11.03.1988 per la redazione della relazione geologica e della relazione geotecnica.

SISMICA

- ◆ D.M. 14.09.2005: *"Norme tecniche per le costruzioni"*
- ◆ Ordinanza. P.C.M. 3274/2003 e s.m.i.: *"Primi elementi in materia di criteri generali per la classificazione sismica del territorio nazionale e di normative tecniche per le costruzioni in zona sismica"*
- ◆ **Classificazione sismica nazionale**
- ◆ **Classificazione sismica regionale** (per la determinazione di a_g , accelerazione al suolo e per la definizione della progettazione in zona 4)

AREE SPECIALISTICHE

- ◆ **Strutture prefabbricate**
 - D.M. LL.PP. 3 dicembre 1987. *"Norme tecniche per la progettazione, esecuzione e collaudo delle costruzioni prefabbricate."*
 - Circolare 16 marzo 1989 n. 31104. *"Istruzioni in merito alle norme tecniche per la progettazione, esecuzione e collaudo delle costruzioni prefabbricate"*
- ◆ **Resistenza al fuoco delle strutture**
 - D.M. 14.09.2005: *"Norme tecniche per le costruzioni"*. Capitolo 4: Azioni accidentali: incendio
 - D.M. 09.03.2007: **Prestazioni di resistenza al fuoco delle costruzioni**
 - UNI 9502:2001 – *"Comportamento all'incendio; ingegneria strutturale"*
- ◆ **Appoggi**
 - CNR 10018 – *"Apparecchi di appoggio per le costruzioni. Istruzioni per l'impiego"*

2.2 INDAGINI SUI TERRENI. FONDAZIONI

2.2.1 MODELLAZIONE GEOLOGICA E GEOTECNICA

La modellazione geologica del sito descrive le caratteristiche stratigrafiche, litologiche, strutturali, idrogeologiche, geomorfologiche e, più in generale, di pericolosità geologica del territorio.

Per costruzioni ordinarie, inserite in un contesto già urbanizzato, essa è solitamente nota al Progettista.

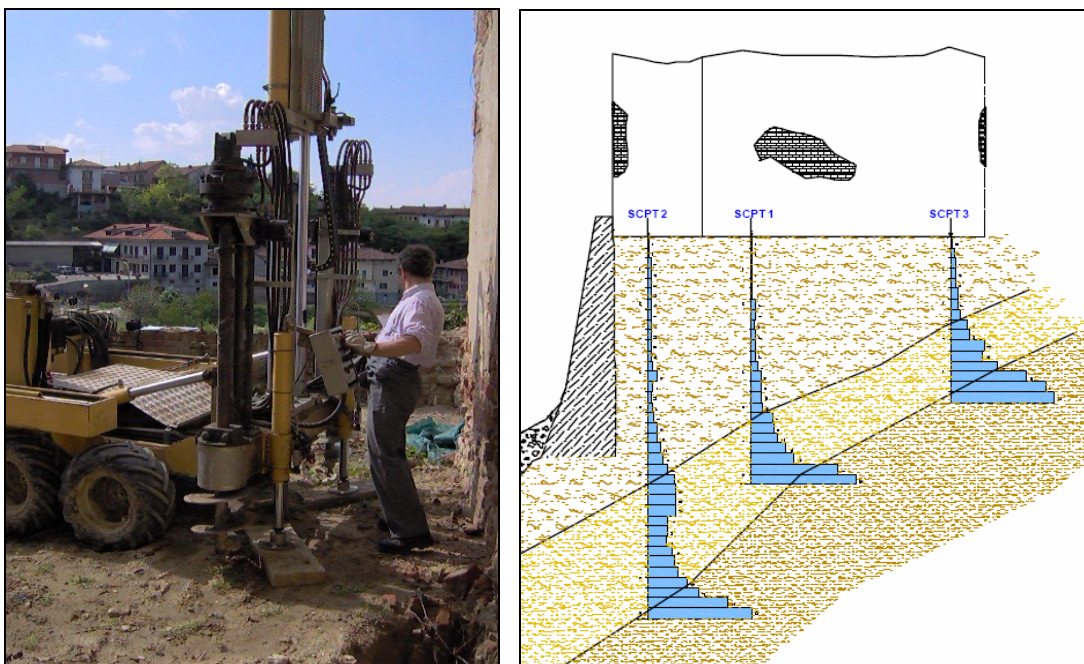
La modellazione geotecnica consiste nell'individuazione, con opportune indagini, delle caratteristiche chimico-fisiche e geomeccaniche del terreno.

I parametri geotecnici necessari sono in generale almeno i seguenti:

- angolo di attrito interno ϕ ;
- coesione c ;
- densità γ .

Se occorre eseguire una progettazione antisismica e il sedime non è conosciuto (vedi punto successivo), è rilevante anche la velocità delle onde di taglio V_{30} al fine della determinazione della categoria di terreno.

Tali parametri, se non misurati direttamente, possono essere ricavati tramite correlazioni con i dati sperimentali delle prove eseguite nella campagna geotecnica (in genere prove su piastra, prove penetrometriche statiche o più frequentemente dinamiche *SPT*).



Prova penetrometrica dinamica continua (SCPT) e sezione geologica desunta dalle prove [Fornito da Oikos Engineering]

Definiti i parametri geotecnici, la relazione fornirà i dati per il progetto delle fondazioni, ovvero la resistenza del terreno R_d ai fini delle verifiche a S.L.U. ed a S.L.E., ovvero la pressione "ammissibile" sul terreno q_{am} per una prima verifica tensionale per il dimensionamento delle fondazioni, con riguardo alla capacità portante ed ai cedimenti ammissibili.



Prova su piastra utile per la stima del coefficiente di sottofondo di Winkler

2.2.2 INDAGINI GEOTECNICHE E SCELTA DELLE FONDAZIONI

Occorre distinguere tra:

1. Sedime non conosciuto: in questo caso vanno previste indagini sperimentali (sondaggi, prove di laboratorio)
2. Sedime conosciuto: è possibile procedere con valutazioni in analogia alle preesistenze limitrofe o già insistenti sul terreno in esame.

Nel caso 1. i sondaggi vanno scelti con i seguenti criteri:

- **Proporzionalità** con l'importanza dell'opera;
- **Localizzazione** dei sondaggi in funzione della **disuniformità planimetrica** dell'edificio (additamenti, aree soggette a maggiori carichi, ecc.) e della presumibile **disuniformità stratigrafica** del sedime (acclività, presenza di strati non orizzontali, ecc.).



Pozzetto esplorativo eseguito da escavatore

La **profondità dei sondaggi** dipende dal tipo di fondazione:

- Per **fondazioni superficiali**: interessa la zona d'influenza del **bulbo delle pressioni** (la profondità significativa è dell'ordine di grandezza della dimensione trasversale della fondazione; può quindi essere sufficiente eseguire pozzetti di assaggio con escavatore)
- Per **fondazioni profonde**: valutare la necessità d'**immorsarsi in un terreno consistente** posto al di sotto di strati scarsamente portanti (**portata di base del palo**), se questo stato si trova a profondità economicamente ragionevoli (per opere civili e industriali correnti: non superiore a 20 m)
- Se anche a tale profondità non si trovano strati sufficientemente portanti, occorre progettare la palificata per **attrito laterale** o scegliere una tecnica di **miglioramento della capacità portante** del terreno (iniezioni, jet-grouting, ecc.).



Trivellazione di pali in c.a. con portanza per attrito laterale e plinto sovrastante [Fornito da Oikos Engineering]

E' frequente la soluzione "ibrida" di **fondazioni semiprofonde** (fondazioni superficiali casserate e armate gettate su pozzi di calcestruzzo magro non armato, gettato direttamente nello scavo). Tali fondazioni sono calcolate come fondazioni superficiali e si avvalgono del notevole contributo del fattore di approfondimento N_q della classica valutazione di capacità portante di Brinch-Hansen.

Sono adottate quando si trova **terreno di adeguate caratteristiche portanti a profondità intermedie** (indicativamente tra 2 m e 5 m), tali da rendere poco convenienti sia l'uniforme approfondimento del piano di scavo (eccessivi volumi di movimento terra), sia la scelta di fondazioni profonde (pali troppo corti).

I sondaggi devono porre attenzione al livello **della falda ed alla sua oscillazione stagionale** (predisporre un piezometro o utilizzare l'eventuale presenza di pozzi nelle vicinanze), questo sia per la corretta valutazione della capacità portante, sia per predisporre adeguate misure in fase transitoria (scavi in presenza d'acqua) ed in fase definitiva (drenaggi, impermeabilizzazioni, formazione di strutture impermeabili, ecc.).

2.3 FONDAZIONI SPECIALI

Capitolo redatto a cura di Trevi SpA

Una classificazione generale delle strutture di fondazione “speciali” può essere effettuata secondo la loro funzionalità:

- Elementi per il supporto di carichi assiali od orizzontali.
- Strutture per il sostegno delle pareti di scavo.
- Consolidamenti dei terreni e rocce
- Lavori in sotterraneo per lo scavo di gallerie.

2.3.1 ELEMENTI PER IL SUPPORTO DI CARICHI ASSIALI OD ORIZZONTALI.

La realizzazione di opere rivolte all'assorbimento di carichi assiali e/o orizzontali derivanti dalla superstruttura sono uno dei tipi più comuni di elementi di fondazione. La funzione principale di questo tipo di strutture è di assorbire e trasferire i carichi al suolo circostante. Le tipologie di fondazione speciale che rientrano in questa famiglia sono principalmente pali, micropali e barrettes (diaframmi singoli ed isolati).

I **PALI** possono in linea di massima essere raggruppati in due grandi famiglie:

A. Pali realizzati senza o con minima asportazione di terreno

- ◆ **Pali battuti** (prefabbricati o gettati in opera ed installati mediante vibratorii o martelli).
- ◆ **Pali Discrepiles** (gettati in opera ed installati mediante un'azione combinata di rotazione e spinta)



B. Pali realizzati con asportazione di terreno

- ◆ pali trivellati mediante uso di fanghi di perforazione e/o rivestimenti
- ◆ pali trivellati ad elica continua



I **MICROPALI** possono essere classificati in funzione del metodo di iniezione od in base al loro sistema di comportamento.

A. Metodo di iniezione:

- ◆ Riempimento a gravità
- ◆ Iniezione mediante valvole per la formazione di un bulbo

B. Sistema di comportamento:

- ◆ Micropali tipo **radice**, aventi una struttura reticolare, tridimensionale ed interconnessa
- ◆ Micropali agenti come pali singoli o come gruppo di pali, per supportare direttamente i carichi applicati, siano essi verticali od orizzontali.



2.3.2 STRUTTURE PER IL SOSTEGNO DELLE PARETI DI SCAVO

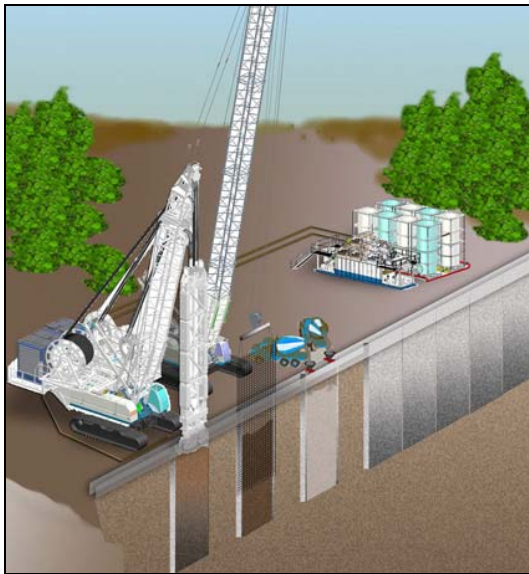
Le strutture di sostegno possono essere impiegate come opere provvisorie o definitive per il supporto di scavi, quali elementi di fondazione od in qualità di strutture per il contenimento di flusso d'acque sotterranee.

Al fine di assicurare la stabilità globale e ridurre sollecitazioni e deformazioni sulle opere di sostegno vengono generalmente impiegati **tiranti di ancoraggio** o **strutture di contrasto** interne allo scavo da realizzare (puntelli o solai)

In funzione delle differenti metodologie esecutive ed attrezzature, le strutture di sostegno si possono suddividere in:

A. **Paratie** eseguite con asportazione del terreno e sostituzione con calcestruzzo, calcestruzzo plastico, miscele plastiche o altre tipologie di materiali:

- ◆ diaframmi realizzati mediante benne mordenti a fune od idrauliche od idrofresa



- ◆ pali ad elica continua rivestiti e secanti (sistema CSP)



B. Paratie eseguite mediante consolidamento dei terreni in situ



C. Berlinesi di micropali o palancolati metallici

2.3.3 CONSOLIDAMENTO DEI TERRENI E ROCCE

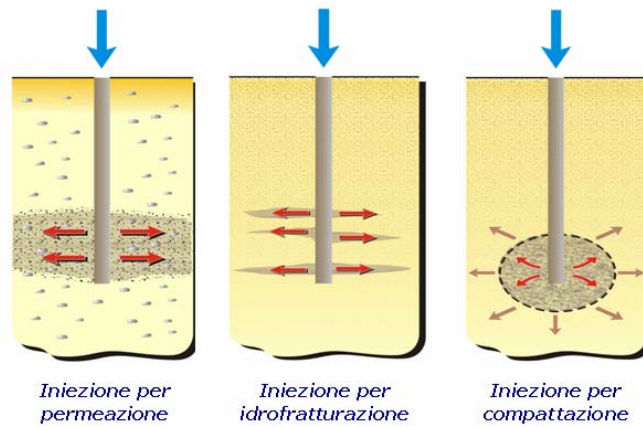
Gli interventi di consolidamento dei terreni e delle rocce riguardano il miglioramento delle caratteristiche geo-meccaniche, in termini di riduzione della permeabilità e di incremento delle caratteristiche di resistenza e deformabilità. A tale scopo possono essere utilizzate diverse tecnologie:

- ◆ Compattazione (idonea per i terreni incoerenti); dinamica, vibrocompattazione



- ◆ Consolidazione (idonea per i terreni coesivi); precarica, precarica e dreni verticali, Elettro – osmosi, abbassamento della falda (Fig. 14)

- ◆ Iniezioni (Iniezioni per permeazione, per idrofratturazione, per spostamento o compattazione)



- ◆ Stabilizzazione e miscelazione del terreno in situ con agenti cementanti
- ◆ Jet Grouting (miscelazione idraulica)



- ◆ Miscelazione meccanica
- ◆ Miscelazione meccanica combinata con getti ad alta pressione Combinata (Turbojet, CTJet)



- ◆ Stabilizzazione termica (congelamento del terreno con azoto liquido o salamoia, cottura)
- ◆ Terreno rinforzato mediante chiodature o terre armate

2.4 STUDIO DEL PROGETTO ARCHITETTONICO

Le **informazioni rilevanti** per progettare la struttura portante di un edificio a partire dal progetto architettonico sono sostanzialmente le seguenti:

- **Quote delle superfici finite** (in larghezza, lunghezza ed altezza);
- Natura e dimensioni dei **pacchetti stratigrafici** (spessori di pavimenti, sottofondi, impianti; composizione dei tamponamenti esterni);
- **Dimensioni nette** richieste degli ambienti;
- Necessità normative o funzionali di **vani e volumi accessori** (extra-corsa, ventilazioni, ecc.);
- Volumi e spazi richiesti dall'**impiantistica** (cavedi, canalizzazioni, ecc.).



Progetto architettonico [Immagine fornita da Pollicreo]

Per differenza si ricavano gli **spazi disponibili per l'inserimento della struttura**, verificandone l'adeguatezza con il [predimensionamento](#). In caso tali spazi risultino inadeguati, occorre rivedere il progetto trovando un compromesso tra le esigenze architettoniche, impiantistiche e strutturali.

La definizione dei pacchetti stratigrafici e del tipo di finiture è importante già in sede di predimensionamento ai fini di poter valutare correttamente i **carichi permanenti portati** che sono in generale una quota rilevante delle azioni totali, sovente uguagliando o superando l'entità dei carichi variabili. Inoltre trattandosi di carichi di lunga durata, essi influiscono sui fenomeni viscosi tipici delle strutture in c.a.

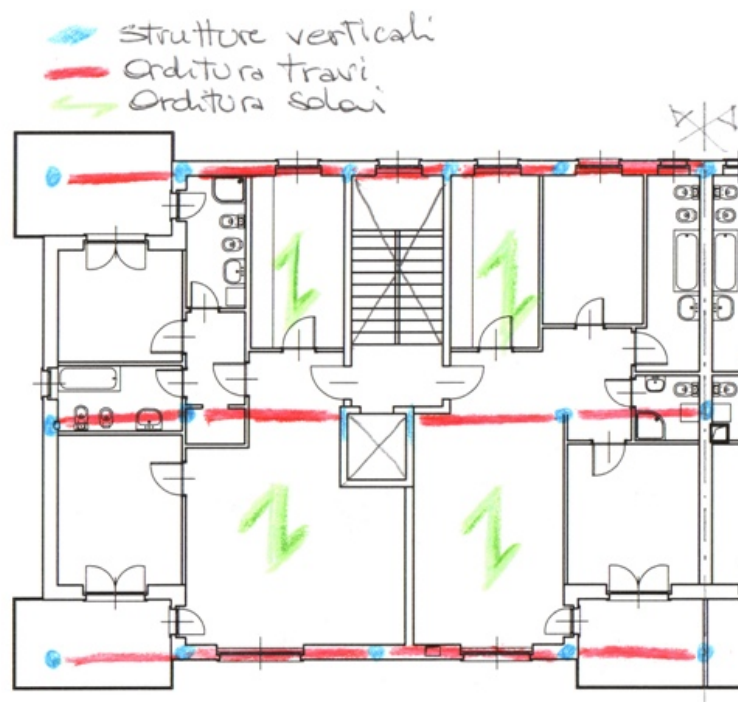
Il predimensionamento deve considerare con attenzione, oltre alla resistenza, anche la deformabilità della struttura e la **compatibilità di tale deformazione con le sovrastrutture**. In caso d'incompatibilità, occorre prevedere delle [disgiunzioni](#), quali ad esempio le articolazioni nelle facciate continue, le sigillature elastiche di muri, ecc.

2.5 STUDIO DELLE PILASTRATE E DELLE ORDITURE

Lo studio delle pilastrate è strettamente connesso al lay-out ed alla **destinazione d'uso** della costruzione.

Nel piano tipo di un edificio di **civile abitazione** è mediamente presente **un pilastro ogni 20-25 m² di solaio**. Tale disposizione risulta in genere compatibile con gli spazi interni, organizzando – per l'usuale soluzione con travi nello spessore di solaio – **due telai di facciata** e **uno o due telai intermedi**, con i solai orditi sulla luce maggiore e le travi in spessore sulla luce minore.

La soluzione con **una sola pilastrata centrale** fa risparmiare un telaio ma richiede maggior spessore e forti tassi d'armatura in entrambe le direzioni lungo la linea centrale: lungo il solaio per via dello schema statico di trave continua a due campate lunghe (6 – 7 m per le maniche ordinarie), con forte impegno a momento negativo e taglio sull'appoggio centrale, lungo la travata longitudinale centrale per via delle forti sollecitazioni dovute alla vasta area di competenza del carico portato (oltre il 60% dell'area totale, per effetto di trave continua). E' opportuno in questo caso che la distribuzione impiantistica non comporti eccessivi fori a fianco dei pilastri centrali, per non indebolire al taglio le travi.



Studio posizione pilastri, orditura travi e solai

Sovente l'organizzazione del **piano terreno o rialzato** (ad esempio nella parte destinata ad attività commerciali) e del **piano interrato** (nella parte destinata ad autorimesse) richiede una diversa maglia ottimale di pilastri. Alla **minore densità** richiesta (ogni 25 – 30 m² di solaio) si può ovviare con l'**aumento della sezione** dei pilastri, eventualmente con la loro trasformazione in pareti portanti (vantaggiosa al piano autorimesse), ma spesso il problema è lo **sfalsamento** di posizione (ad esempio determinato dalle dimensioni del corsello e dei posti auto) che comporta la necessità di prevedere elementi in falso su travi fuori spessore; questa eventualità va sin dall'inizio evidenziata con i co-progettisti, in quanto è necessario che la trave in questione abbia largo margine di sicurezza sia a flessione (per evitare forti deformazioni visuose) sia al taglio (per evitare il rischio di rotture fragili).

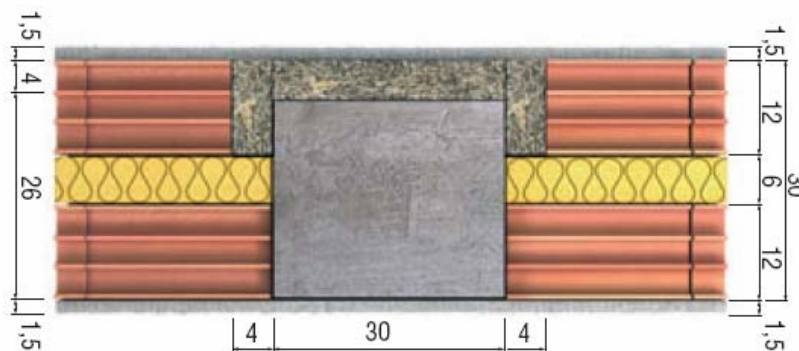
2.6 GLI ARRETRAMENTI DELLE STRUTTURE RISPETTO AI FILI FINITI

Nota: immagini tratte da catalogo CELENIT

E' essenziale per la progettazione delle strutture che sia definito il **particolare di facciata** o almeno il tipo di **pacchetto di finitura** e isolamento prescelti:

- *tipologia di involucro esterno (muratura intonacata / facciavista, facciata ventilata, rivestimenti lapidei / vari, ecc.)*
- *partizioni interne (murature interne con i diversi spessori, blocchi alleggeriti, cartongesso, pareti mobili, ecc.)*
- *divisioni tra le unità e tra unità – vano scala, in relazione al problema dell'isolamento acustico.*

Questo particolare ha rilevanza non soltanto per la corretta stima dei carichi permanenti, ma anche per la geometria delle strutture orizzontali e verticali di bordo, che devono essere in grado, a seconda dei casi, di fornire sostegno e/o ritenuta al pannello di facciata ed eventualmente di consentire l'interposizione dell'isolante (edificio a struttura "calda") senza ponti termici.



Esempio stratigrafia muratura esterna e isolamento pilastri

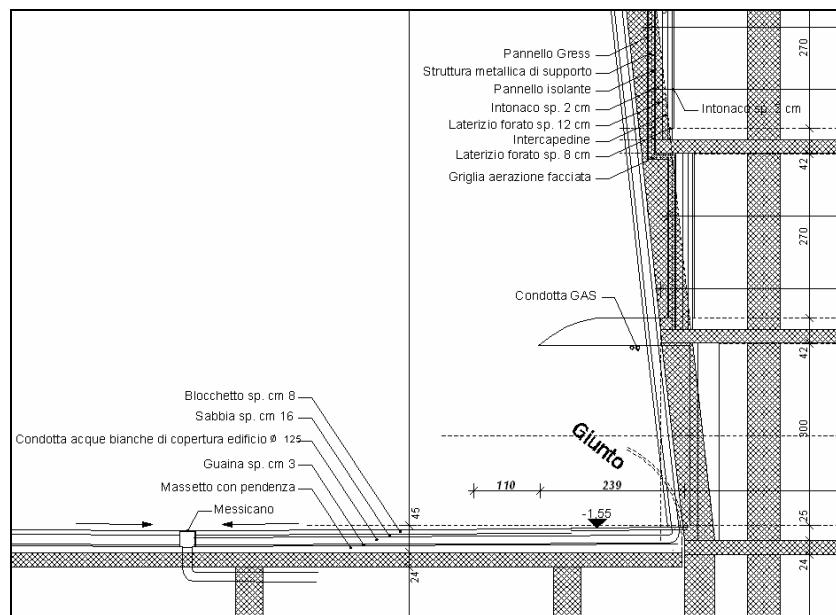
Altro dato importante sono i sistemi per l'**isolamento termico** delle strutture e l'eliminazione dei **ponti termici**. Questo aspetto, di grande attualità viste le recenti disposizioni normative sul risparmio energetico, influenza in misura notevole le tipologie costruttive e i dettagli delle strutture.



Isolamento nodo soletta – muratura

E' talvolta ammesso dalle Normative Regionali per il risparmio energetico di aumentare il volume di costruzione rispetto a quello concesso se l'aumento è dovuto al maggiore spessore dell'isolamento rispetto a quello strettamente necessario. Occorre in tal caso prevedere che il filo finito effettivo del fabbricato nei disegni del progetto esecutivo sarà (legittimamente) più esterno rispetto a quello dei disegni di concessione.

E' inoltre importante definire le **stratigrafie prevista sui solai** ai piani interrati, al piano terra e cortili, ai piani superiori. Essa è indispensabile per poter definire i livelli al rustico dei solai, le analisi dei carichi esecutive e i dettagli per l'impermeabilizzazione delle strutture.



Analisi stratigrafiche [Immagine fornita da Oikos Engineering]

Nel caso corrente di tamponamento a cassa vuota con paramento esterno di spessore 12 cm, ad esempio, il solaio sarà arretrato di una quantità inferiore alla metà spessore del paramento esterno (ad esempi di 5 cm) per consentire la stabilità dell'appoggio di ogni pannello murario sul solaio immediatamente sottostante. Per consentire il corretto rivestimento delle parti di facciata in corrispondenza delle strutture verticali (pilastri, muri), l'arretramento dei "fili fissi" di queste ultime dovrà essere maggiore, formando quindi un dente di appoggio per il rivestimento, a maggior ragione se si vuole rivestire esternamente con l'isolamento il pilastro o muro.

Il gioco di questi due arretramenti va sin dall'inizio verificato con lo spessore totale del tamponamento esterno, stabilendo in questo modo la dimensione trasversale massima del pilastro (la dimensione perpendicolare alla facciata), salvo che non si concordino con il progettista architettonico delle lesene interne.

La dimensione trasversale del pilastro e il suo arretramento rispetto alla facciata condizionano a loro volta la larghezza della trave di bordo in spessore di solaio (posto che tale spessore sia già stato determinato), in quanto in una trave in spessore di norma è consentito considerare nel calcolo, in aggiunta alla dimensione trasversale del pilastro, una larghezza non superiore alla dimensione longitudinale del piastro stesso, equamente ripartita dai due lati del pilastro e che il 75% dell'armatura della trave deve stare nella zona di appoggio del pilastro,

In questo caso, la presenza di uno sbalzo in facciata per balconi, pensiline, gronde o altro è vantaggiosa per la geometria della trave di bordo, anche se ne aumenta il carico.

Nel caso di facciate continue autoportanti, ventilate, ecc., o comunque qualora il sostegno/ritenuta del pannello di facciata avvengano con ancoraggi sul fianco del solaio, non è in genere necessario che il pilastro sia arretrato rispetto alla trave di bordo; occorrerà beninteso prevedere tali ancoraggi come inserti nel getto o come possibilità di tassellaggio successivo; in ogni caso è opportuno concordare fin dall'inizio il sistema di ancoraggio (e le esigenze deformative) con un Fornitore.

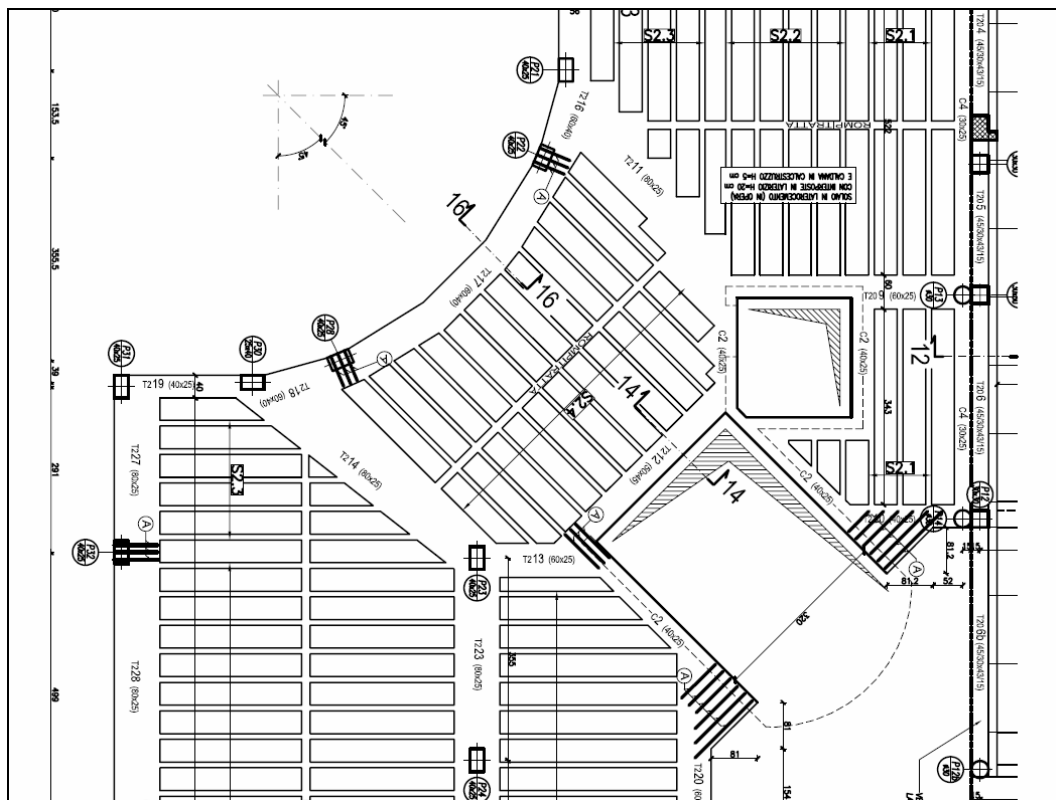
2.7 GLI ORIZZONTAMENTI

Gli orizzontamenti in c.a. possono essere **predimensionati** con il criterio di contenere le deformazioni entro limiti accettabili (ad esempio con la regola di limitare il rapporto lunghezza/spessore L/H ai valori 7 per sbalzi, 20 per travi appoggiate e 26 per travi continue o solai bidirezionali).

Occorre tuttavia effettuare anche una **verifica sommaria di resistenza** con il calcolo approssimativo delle sollecitazioni (con formule del tipo $M = q \cdot l^2 / k$; $T = q \cdot l / k'$), in quanto spesso per forti carichi lo spessore ricavato col criterio L/H risulta insufficiente oppure obbliga a disporre forti tassi di armatura, o ancora mette in crisi per taglio le nervature senza armatura trasversale.

In particolare è opportuno effettuare controlli sulle campate corte per **Momento negativo** e **Taglio**.

La scelta della **tipologia di solaio**, viene effettuata per motivi statici, funzionali o esecutivi. Nell'ambito dell'edilizia civile si impiegano generalmente tipologie realizzate in opera piuttosto che tipologie prefabbricate, per la loro naturale vocazione ad adattarsi maggiormente a geometrie articolate, con forme anche complesse ed offrono una maggiore flessibilità in fase esecutiva soprattutto in relazione a varianti più o meno importanti in corso d'opera.



Soletta con geometria irregolare [Immagine fornita da Oikos Engineering]

E' comunque molto frequente la tecnica "mista" con l'impiego di elementi prefabbricati accoppiati ad elementi realizzati in opera. E' il caso per esempio delle strutture interrato, di quelle che necessitano elevate resistenze al fuoco, di quelle che richiedono l'impiego di elementi in calcestruzzo armato precompresso per luci o portanze particolarmente elevate. Escludiamo dalla presente trattazione le strutture totalmente prefabbricate, impiegate prevalentemente nell'edilizia industriale.

La tipologia più frequente è quella di **solaio mono-direzionale**, ovvero quello in cui l'orditura del solaio segue una direzione perpendicolare alle travi principali appartenenti ai telai in calcestruzzo armato, ricavate nello spessore del solaio o ribassate rispetto al suo intradosso.

Nei casi dove occorre coprire **superfici di dimensioni simili in pianta** (rettangoli prossimi a quadrati), se la luce e/o i carichi sono rilevanti a fronte dello spessore disponibile, si può scegliere **la tipologia a nervature incrociate** con o senza alleggerimenti (soletta piena).



Esempio tipologico: piastra a soletta piena

Quest'ultima soluzione, a fronte della facilità di confezionamento rispetto al solaio nervato, comporta tuttavia un forte aumento del peso proprio.

Le **travi fuori spessore** sono da concordare con attenzione con il Progettista generale e con il Committente; quelle **ribassate**, in quanto passibili di attraversamenti impiantistici che andranno definiti con esattezza, in quanto le riserve non dovranno indebolire il "traliccio del Moersch" (ideali sono i fori al terzo della luce e in prossimità dell'asse neutro della trave); quelle **rialzate**, in quanto costituiscono un ovvio "inciampo" e vanno previste quindi solo se vi è certezza di non doverle attraversare anche in caso di modifica del lay out.



Trave ribassata per eliminazione pilastro al piano terra [Immagine fornita da Oikos Engineering]

Spesso si concorda con il Progettista generale e l'Impiantista un leggero "rialzo" del getto, senza cassatura, a detrimento del sottofondo, che si utilizza per aumentare l'altezza strutturale delle travi più impegnate.

2.7.1 I SOLAI IN LATERO-CEMENTO

Nota: immagini tratte dalle pubblicazioni ANDIL ASSOLATERIZI

La tipologia di solaio di sezione a T (nervatura con soletta collaborante superiore) è quella correntemente usata per solai di ambienti interni, con le diverse varianti di alleggerimento.



Esempio tipologico: travetti con sezione a T

Essa comporta:

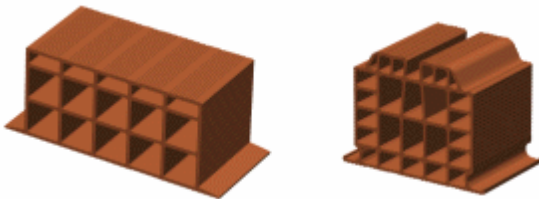
- **Lunghi tempi** di confezionamento;
- Movimentazione di **piccole componenti**;
- **Massima adattabilità** a geometrie particolari, inserti, ecc. (anche all'ultimo minuto prima del getto)
- **Facilità di aggrappo** per gli strati di finitura.

Il solaio in latero – cemento è certamente una delle tipologie più diffuse nella realizzazione degli impalcati. Esso viene realizzato mediante l'assemblaggio di elementi laterizi con funzioni prevalentemente di alleggerimento che delimita gli spazi all'interno dei quali viene disposta l'armatura di acciaio e che, successivamente, vengono riempiti di calcestruzzo. Questi spazi, a calcestruzzo indurito, rappresenteranno le nervature resistenti (travi e travetti) dell'intera struttura. Nel caso di solai parzialmente o totalmente prefabbricati, l'armatura è contenuta all'interno dei componenti prefabbricati.

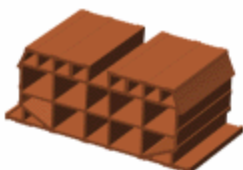
2.7.1.1 I blocchi laterizi

I blocchi laterizi possono distinguersi in base alla modalità di posa in opera [Uni 9730, 1990 "Blocchi in laterizio per solai"]:

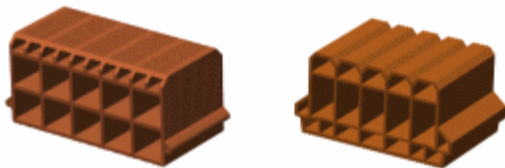
- **Tipo 1:** per solai da casserare e gettare in opera



- **Tipo 2:** per il confezionamento dei pannelli

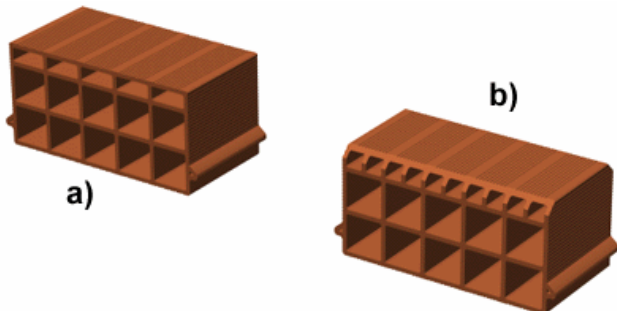


- **Tipo 3:** blocchi per solai realizzati con travetti prefabbricati.



In base alla funzione statica, si individuano due categorie (anche secondo il D.M. 9.01.96):

- **categoria a)**: blocchi aventi funzioni principali di alleggerimento
- **categoria b)**: blocchi aventi funzione statica in collaborazione con il conglomerato, oppure sostituendosi al calcestruzzo della soletta (possibile in zona non sismica).



Il blocco di categoria b) ha una zona rinforzata nella parte superiore del blocco, che deve avere una percentuale di foratura inferiore al 50%.

La definizione completa di un blocco è del tipo “**Blocco per solaio 3/b Uni 9730-20x38x25**” (e cioè blocco per solaio di tipo 3 – per solai a travetti prefabbricati - di categoria b) - funzione statica - alto 20 cm; largo 38 cm e lungo 25cm.

La resistenza caratteristica a compressione per i due tipi di blocchi, valutate sulla superficie netta della sezione del blocco, è:

- **in direzione dei fori**
 - tipo a) = 15 N/mm²
 - tipo b) = 30 N/mm²
- **in direzione trasversale ai fori**
 - tipo a) = 5 N/mm²
 - tipo b) = 15 N/mm²

La resistenza caratteristica a trazione per flessione su listello vale:

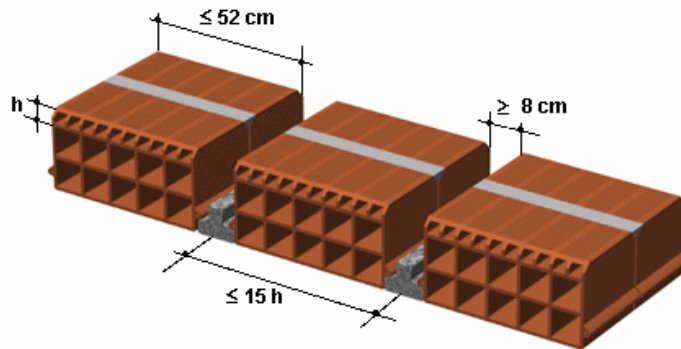
- tipo a) = 7 N/mm²
- tipo b) = 10 N/mm²

Lo spessore minimo della zona rinforzata in funzione dell'altezza del blocco è indicato nella tabella seguente:

Altezza del blocco [cm]	Altezza minima soletta rinforzata [cm]
12	2,4
14	2,8
16	3,2
18	3,6
20	4,0
22	4,4
24	4,8
>= 25	5,0

2.7.1.2 Limiti geometrici

Le prescrizioni normative vincolano i rapporti geometrici degli elementi laterizi e quindi delle nervature da riempire con il conglomerato (limitando la larghezza massima dei blocchi di tutte le tipologie a 52 cm)



Nei solai gettati in opera, o completati in opera, le nervature devono avere larghezza maggiore di $1/8$ dell'interasse e comunque non possono essere inferiori a 8 cm.

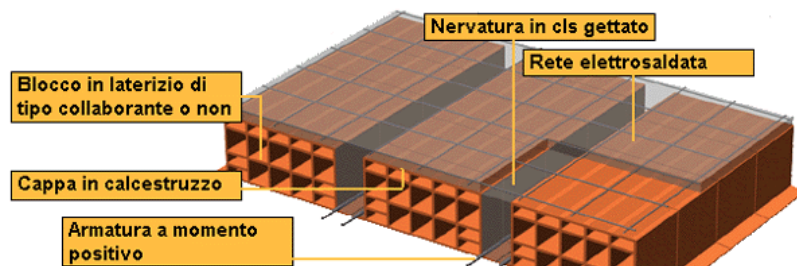
L'interasse delle nervature deve essere minore o uguale a 15 volte lo spessore della soletta. Pertanto un solaio realizzato con blocchi di categoria a) con soletta in calcestruzzo di 4 cm (valore minimo) potrà avere interasse massimo di 60 cm.

Per i blocchi di categoria b), se il solaio è privo di soletta in calcestruzzo, se l'altezza della soletta in cotto è dimensionata secondo le indicazioni minime, un solaio realizzato con blocchi alti 12 cm, non potrà avere interasse maggiore di 36 cm ($2,4 \times 15$); se i blocchi sono alti 16 cm.

In presenza di carichi permanenti o accidentali particolarmente elevati può essere necessario aumentare la larghezza della nervatura (ad esempio distanziando i blocchi sulla carpenteria dell'impalcato o affiancando due travetti prefabbricati).

2.7.1.3 Solaio realizzato in opera

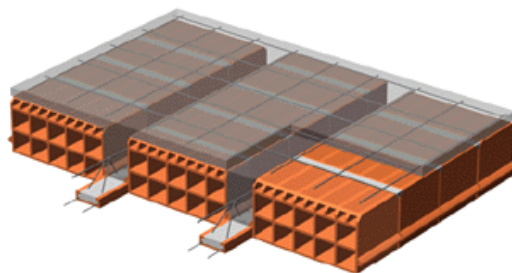
Questa tipologia è quella che meglio si adatta alle geometrie più articolate. Dopo aver posizionato i blocchi in laterizio, si procede alla posa del ferro di armatura, ricorrendo all'uso di distanziatori.



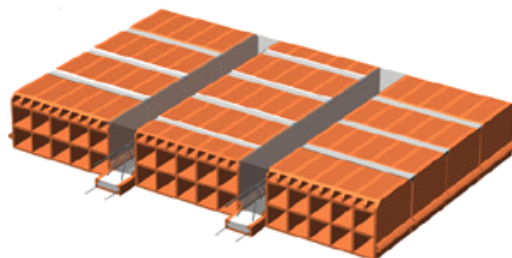
Viene realizzato un impalcato provvisorio sul quale sono posizionati i blocchi in laterizio secondo file nel senso dell'orditura. All'interno di queste ultime vengono alloggiati le armature previste dal calcolo.

2.7.1.4 Solaio a travetti e blocchi interposti

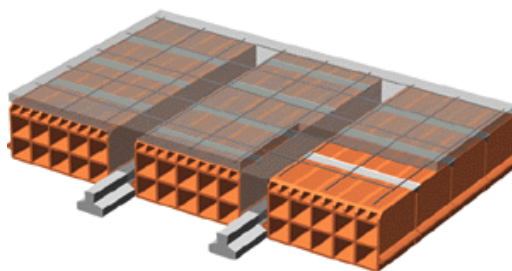
Questa tipologia consente una certa riduzione della carpenteria di impalcato. Utilizzando il travetto a traliccio, i rompitratta vanno posti a una distanza compresa tra 1 e 1,5 m. Poiché il peso è di circa 10 kg/m, si ha anche un'ottima maneggevolezza. Se invece si usa il travetto precompresso, che assicura un corretto copriferro delle armature e l'assenza di fessure all'intradosso, i rompitratta vanno posti a distanza di 1,5 - 2 m.



Solaio con travetti tralicciati e blocchi interposti (tipo A)



Solaio con travetti tralicciati e blocchi interposti portanti (tipo B)



Travetti precompressi e interposte in laterizio

2.7.1.5 Particolarità di progetto ed esecuzione dei solai

Nel presente capitolo vengono trattate le particolarità di cui è opportuno tenere conto tanto nel progetto quanto in fase di Direzione dei Lavori e quindi di esecuzione della struttura.

Il solaio non deve iniziare con blocchi appoggiati direttamente sul muro parallelo all'orditura delle nervature: si deve invece partire con un travetto o con una nervatura.

Prima del getto del calcestruzzo di completamento è necessario verificare la presenza di tutti i particolari necessari per evitare successivi adattamenti. Bisognerà quindi, ad esempio, individuare le zone ribassate, le forature per il passaggio delle tubazioni, le asole di aerazione, le eventuali armature di ripresa; posare gli ancoraggi per i manufatti da inserire successivamente; prevedere smussi, scuretti, gocciolatoi ecc.

Prima del getto di calcestruzzo i blocchi devono essere accuratamente e abbondantemente bagnati affinché non assorbano l'acqua di impasto del calcestruzzo. Il getto andrà eseguito quando il velo d'acqua superficiale sarà stato assorbito e il laterizio si presenterà nella condizione di "saturo con superficie asciutta".

Il corretto ricopimento dei ferri di armatura si otterrà prevedendo opportuni distanziatori e vibrando il calcestruzzo in modo da limitare il più possibile la formazione di vuoti.

Il getto del calcestruzzo inizierà riempiendo per prime le parti strutturali (travi, cordoli, fasce piene ecc.). Quindi proseguirà con il riempimento delle nervature e la formazione contemporanea della soletta, per fasce di solaio simmetriche rispetto alla tessitura dei travetti, partendo dai bordi e progredendo verso il centro.

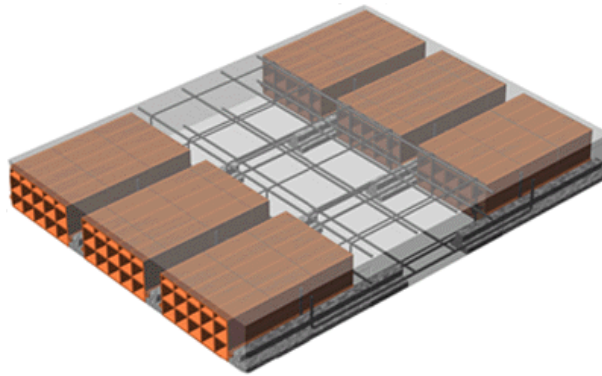
Sono da evitare interruzioni del getto. Nel caso siano assolutamente necessarie, dovranno essere effettuate su disposizione del Direttore dei lavori soltanto nelle zone in cui sono previste le minori sollecitazioni.

La soletta in calcestruzzo, quando richiesta, dovrà poi essere protetta dall'irraggiamento solare diretto o comunque dovrà essere bagnata a sufficienza per i primi giorni dopo il getto in modo da contenere l'entità finale del ritiro.

Le fasce piene

In prossimità degli appoggi dei solai le sollecitazioni (generalmente il Taglio) sono elevate e richiedono un'analisi accurata. Qui infatti vi è la brusca variazione della sezione resistente del solaio (da sezione a "T" o "I" a sezione rettangolare) e, nel caso che la sezione della nervatura risulti insufficiente, sarà necessario aumentarla. Si possono adottare diverse modalità:

- arretramento degli alleggerimenti

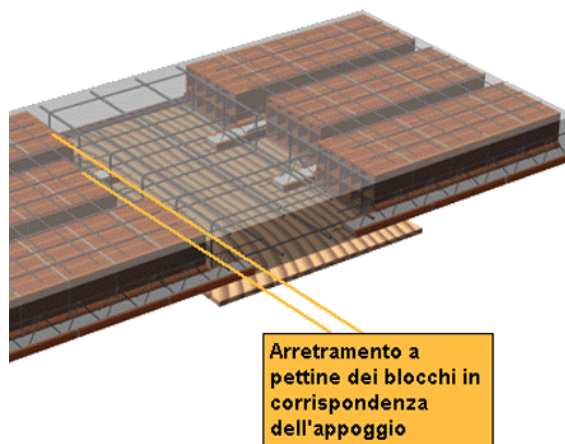


La procedura più usata consiste nell'arretrare gli elementi di alleggerimento realizzando così, vicino all'appoggio, una fascia piena di calcestruzzo.

E' opportuno che la dimensione della fascia piena non sia eccessiva ovvero comparabile con lo spessore del solaio. Per valori superiori è necessario rivedere lo spessore del solaio o la larghezza delle nervature o il tipo di vincolo.

La fascia piena deve essere adeguatamente armata: superiormente ed inferiormente, nella direzione normale alla tessitura delle nervature, dovranno essere quindi disposte delle armature (almeno 2+2 ϕ 10) con staffe chiuse o a "C" di diametro minimo ϕ 6 e passo 25 cm, i cui bracci penetreranno all'interno della trave.

- arretramento a pettine dei blocchi



Un altro sistema per risolvere il problema delle sollecitazioni elevate nella zona di appoggio è quello di arretrare alternativamente i blocchi. Si ottiene così una sezione resistente di larghezza pari all'interasse aumentato della dimensione della nervatura. Anche in questo caso, se l'arretramento

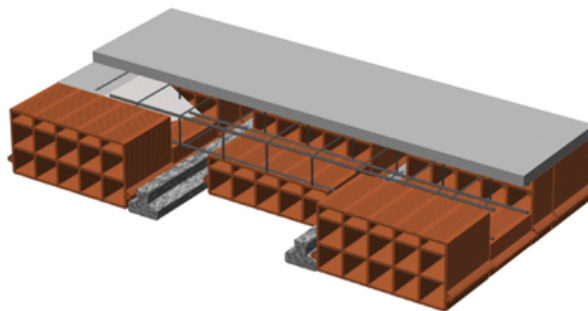
diventa rilevante, (maggiore dello spessore del solaio) è opportuna una armatura all'interno di tali zone riempite di calcestruzzo.

Le nervature trasversali di ripartizione

Nonostante il calcolo venga generalmente eseguito con un carico uniformemente ripartito, la distribuzione reale dei carichi è assai diversa e non sempre prevedibile in fase di calcolo, con particolare riferimento ai tramezzi che possono indurre carichi concentrati. Tali carichi concentrati sono spesso causa di lesioni o deformazioni eccessive.

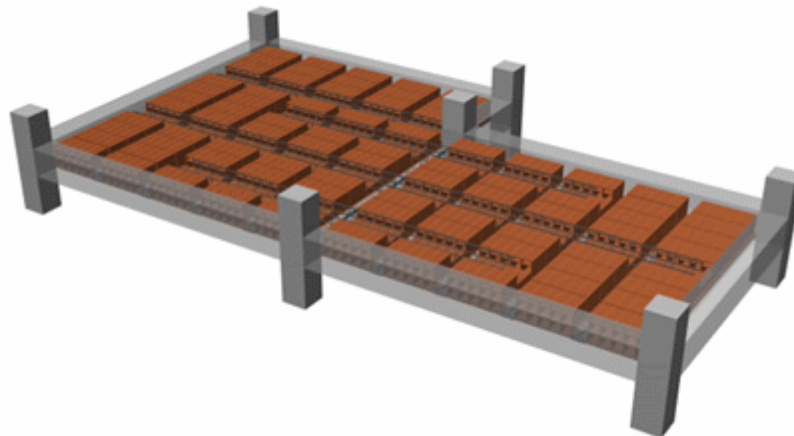
Al fine di evitare questi possibili fenomeni che potrebbero inficiare la resistenza stessa del solaio, è opportuno predisporre degli elementi strutturali trasversali di ripartizione, in grado di mobilitare la collaborazione di tutte le nervature.

Si realizzano nervature trasversali, dette "rompitratte" o "corree di ripartizione".



Rompitratte realizzato con blocco ribassato

Si introducono corree anche per collegare trasversalmente campiture di solai adiacenti ma di luce differente. Infatti la diversa entità dell'inflessione delle due strutture porterebbe, nella striscia di confine, a tensioni elevate e a conseguenti lesioni nei blocchi di solaio che rappresentano la parte più debole della struttura.



Correa di ripartizione in corrispondenza di sensibile variazione di luce dei travetti

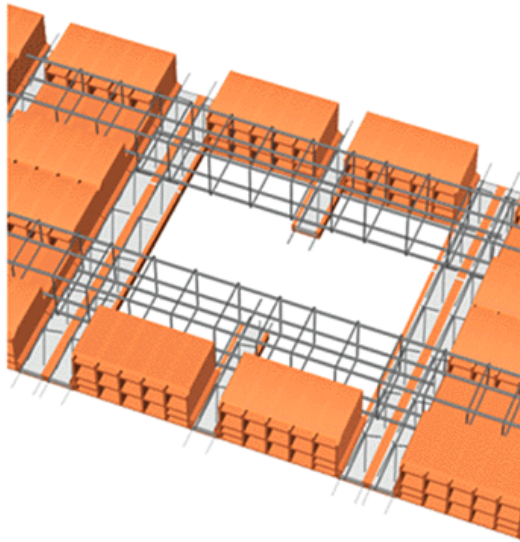
Per solai con nervatura gettata o completata in opera e con luci superiori a 4.50 m, è necessario per normativa prevedere una soletta di completamento di spessore non inferiore a 4 cm con una armatura metallica di ripartizione pari al 20% dell'armatura longitudinale all'intradosso. Detta armatura serve per assorbire eventuali azioni nel piano, in direzione normale alle nervature principali.

In assenza di soletta (solai rasati) su solai con luci superiori a 4.50 m è obbligatorio per normativa prevedere almeno una nervatura trasversale.

La forometria

È molto importante prevedere tutti i fori necessari nel solaio in fase di progettazione, generalmente necessari per aerazioni e passaggio degli impianti. Infatti se non prevista all'atto della progettazione può comportare l'indebolimento del solaio o di alcune porzioni di esso.

Nei solai a travetti è molto semplice praticare delle aperture per il passaggio di tubazioni quando la dimensione di dette aperture non supera la larghezza del blocco. Infatti si possono eliminare i blocchi direttamente interessati in fase di getto e contornare e irrobustire il foro con delle nervature di bordo in calcestruzzo armato.



In questo modo quindi si realizzano delle "asole" di larghezza pari al blocco e lunghezza fino a quella della luce del solaio. Si dovrà comunque tenere in debito conto la minore dimensione della sezione resistente ed agire di conseguenza eventualmente incrementando l'armatura delle nervature adiacenti alla zona interessata.

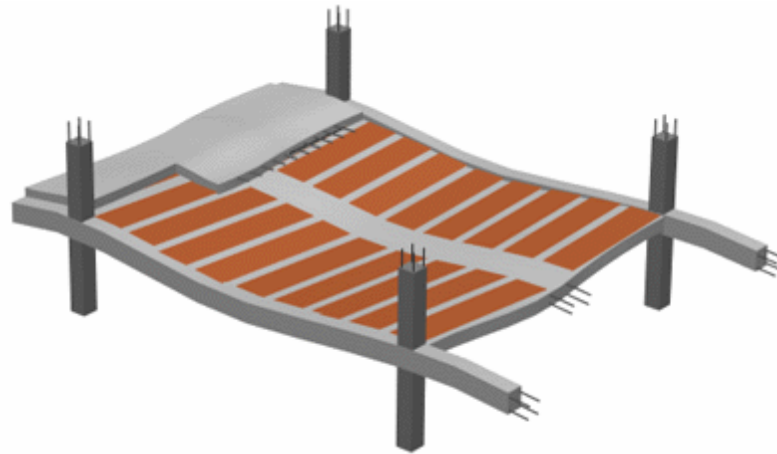
Per cavità di dimensioni trasversali maggiori all'interasse, poiché in questo caso almeno un travetto verrebbe ad essere interrotto, è necessario realizzare delle nervature trasversali atte a sorreggere i travetti interrotti ed a distribuire le azioni da essi derivate ai travetti interi adiacenti. Spesso può essere necessario raddoppiare i travetti attigui.

Questo tipo di intervento invece non è realizzabile in cantiere con solai a lastra dove invece si opera già in fase di produzione in stabilimento preparando le sagomature della lastra in maniera tale da realizzare le forometrie necessarie. I fori sono poi contornati da cordolature ed eventualmente da nervature in grado di ripartire i carichi, dati dalla discontinuità delle nervature, sugli elementi laterali contigui.

2.7.1.6 Particolari costruttivi

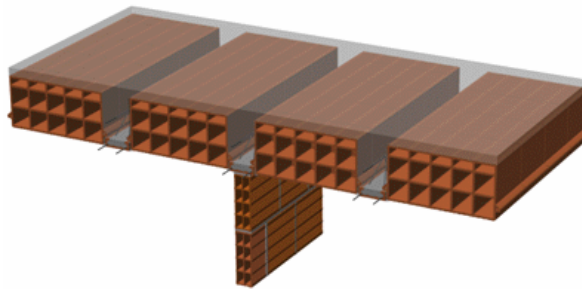
Si analizzano alcune situazioni particolari dei solai in cui è necessario intervenire adottando adeguate soluzioni tecniche.

In caso di solai molto flessibili le deformazioni delle travi, soprattutto in spessore, generano tensioni trasversali non previste che, se di elevata intensità, possono portare al serio danneggiamento del solaio. L'effetto è che la deformazione dei travetti ha una doppia curvatura tanto più marcata quanto più deformabili sono le travi principali. Queste deformazioni possono causare forti compressioni trasversali all'intradosso del solaio in corrispondenza dei pilastri.



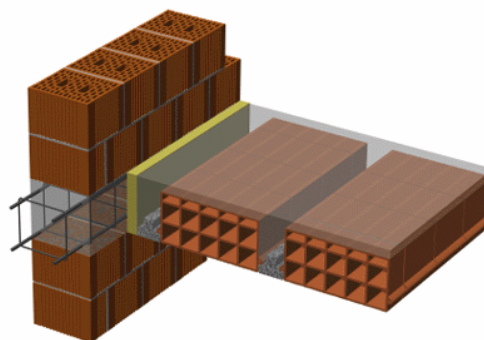
Inflessione del solaio appoggiato su strutture molto deformabili

Può accadere che un solaio molto deformabile si appoggi ad un tramezzo parallelo alla sua orditura, che si comporta come un vincolo e, nel modificare lo stato deformativo previsto, determina l'insorgere di azioni trasversali.



Nodo solaio-tramezzatura: effetti secondari

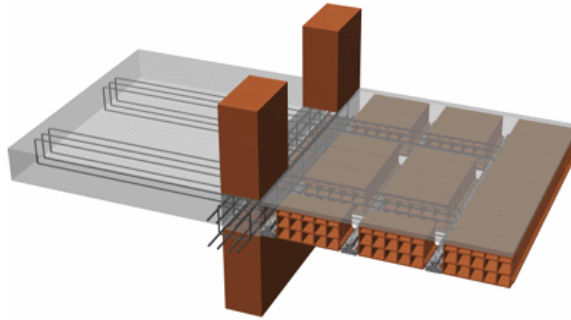
Occorre prestare attenzione all'**interazione del solaio con le strutture di bordo**. I muri paralleli all'orditura del solaio non possono essere utilizzati per dare appoggio alla prima fila di blocchi. In tal caso i blocchi non potrebbero seguire la deformazione delle nervature in calcestruzzo e sarebbe probabile la formazione di una lesione. E' quindi opportuno partire con un travetto e, possibilmente, irrigidire localmente il solaio o, quando le sollecitazioni siano particolarmente elevate, inserire un giunto strutturale.



Interazione con strutture di bordo

In presenza di **sbalzi** con orditura perpendicolare a quella del solaio della campata adiacente, è opportuno che l'armatura dello sbalzo prosegua oltre la trave (o appoggio in genere) all'interno della soletta della campata, per almeno due interassi. Per conferire una maggiore rigidità al solaio e garantire un migliore ancoraggio delle armature si può prevedere di impiegare, per la prima fila di blocchi del solaio attiguo,

blocchi di tipo ribassato in corrispondenza del solaio a sbalzo oppure blocchi distanziati a formare localmente un'orditura bidirezionale.



Sbalzo ordito perpendicolarmente al solaio attiguo

In alcuni punti del piano, per esigenze di impianti, è talvolta necessario avere la possibilità di creare delle pendenze nelle tubazioni. Per tale motivo si realizzano, in alcune zone, dei **solai "ribassati"** mediante l'adozione di blocchi di minore altezza o la riduzione dello spessore della cappa. Si deve tener presente che questo tipo di intervento deve essere attuato ponendo particolare attenzione al fatto che così facendo si realizzano sezioni di solaio a resistenza ridotta rispetto al restante impalcato e che quindi si rendono necessarie delle verifiche locali.

Analogamente, se si vogliono creare **pendenze** per gli orizzontamenti onde consentire il deflusso dell'acqua piovana verso un punto particolare del solaio (per terrazze, poggioli ecc.) è possibile intervenire sullo spessore della soletta di calcestruzzo fino a portarla quasi a zero. In questo caso è necessario prevedere l'utilizzo di blocchi di tipo collaborante. Anche la posa del solaio con intradosso inclinato può risolvere questo tipo di problema pur incrementando i costi di posa in opera. E' chiaro che il sistema dal punto di vista statico più corretto è senz'altro quello di risolvere il problema delle pendenze con il getto del sottofondo e non intervenendo sulla struttura.

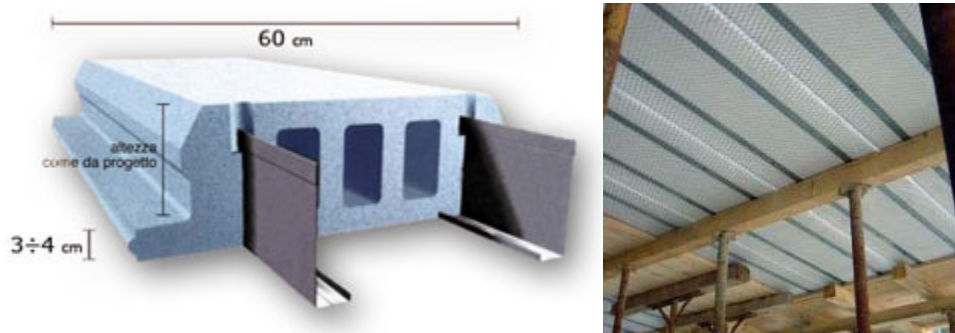
2.7.2 SOLAI MONO DIREZIONALI CON ELEMENTI DI ALLEGGERIMENTO

La tipologia di solaio in laterizio e calcestruzzo rappresenta una realtà tradizionale e quindi molto "collaudata". Di recente sono state sperimentate altre soluzioni costruttive anche per rispondere a particolari requisiti o adattarsi a particolari esigenze tecniche e realizzative.

2.7.2.1 Elementi in polistirene espanso**Descrizione:**

Si tratta di pannelli che fungono da cassero in polistirene espanso autoestinguente rinforzato con profili metallici zincati per conferire autoportanza ai pannelli. Gli elementi, larghi solitamente 60 cm, sono forati e possono quindi ospitare al loro interno tubazioni.

Per la messa in opera verranno casserate le travi principali e poste le banchinature rompitratta ad interasse variabile a seconda delle esigenze di portanza in fase di getto e di maturazione del getto.

*Esempio di solaio Plastbau®*

Possono essere dotati di rete per favorire l'adesione dello strato di intonaco all'intradosso del solaio. Nel caso di assenza di rete la rifinitura può avvenire con malte aggrappanti del tipo rasanti a strato sottile e retina coprigiunto. Può in alternativa essere impiegata la tecnica di contro-soffitto.

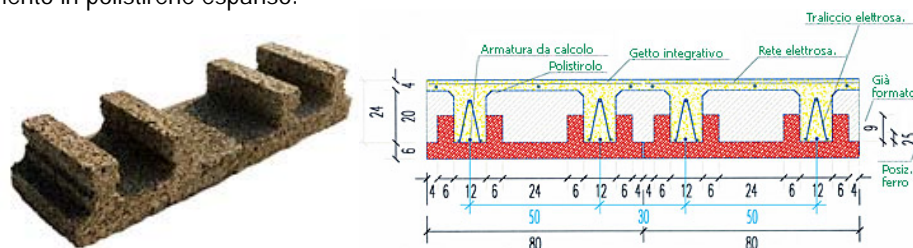
E' opportuno impiegare anche lastre sottotrave per eliminare i ponti termici tra intradosso ed estradosso del solaio in corrispondenza delle travi.

Le particolarità che possono favorire alcune situazioni di impiego possono essere riassunte come:

- Leggerezza della struttura e conseguente risparmio di acciaio e riduzione delle forze orizzontali dovute al sisma.
- Elevato isolamento termico ed acustico.
- Maneggevolezza degli elementi che lo rendono molto utile in condizioni di difficile accessibilità o di assenza di mezzi di sollevamento.

2.7.2.2 Pannelli cassero e alleggerimento in polistirene espanso

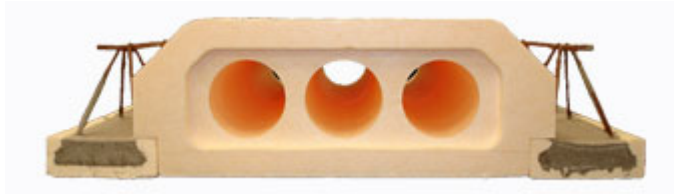
Altra tipologia in commercio sono particolari casseri in legno "mineralizzato" abbinati ad elementi di alleggerimento in polistirene espanso.

*Esempio di solaio Solafon®*

Rispetto alla soluzione precedente, in questo caso la soluzione non ha caratteristiche di autoportanza. L'impiego di una simile tipologia è particolarmente indicata se vi è necessità di un elevato **isolamento termo-acustico tra due piani** e **resistenza al fuoco**. Anche questa tipologia è caratterizzata da una positiva leggerezza strutturale.

2.7.2.3 Elementi di alleggerimento in EPS

Altra tipologia presente sul mercato è la pignatta monoblocco in Polistirene Espanso Sinterizzato (EPS) a celle chiuse di dimensione 30x40 cm ed altezza 16-20 cm. Può essere impiegata in alternativa al laterizio per solaio con travetti a traliccio o precompressi.



Esempio di solaio Bovèda ®

Le caratteristiche sono un alto potere coibente, peso molto contenuto (circa 2,00 kg/mq), buona resistenza a compressione dell'elemento, elementi autoestinguenti. Nell'elemento sono presenti dei fori per il passaggio di cavi e tubazioni.

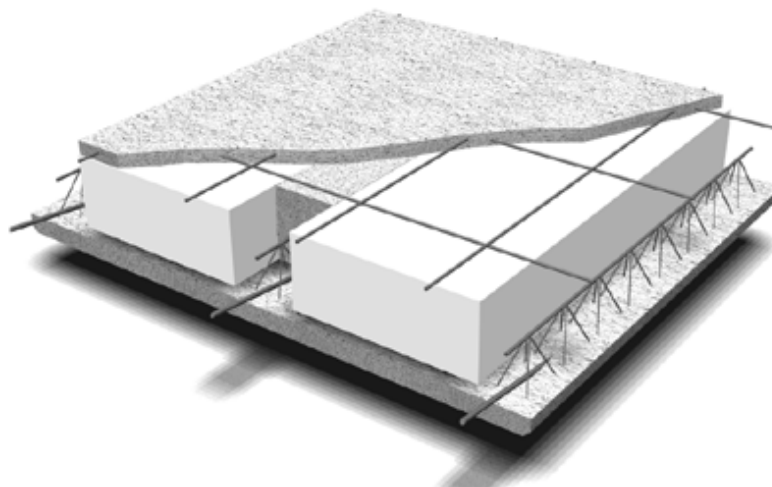
2.7.2.4 Solaio a lastre in cemento armato alleggerite ad armatura lenta

Nota: immagini tratte dalle pubblicazioni ASSOBETON - Sezione Solai e Doppia Lastra.

La tipologia con sezione ad I (nervatura con soletta collaborante inferiore e superiore) viene generalmente utilizzata:

- per motivi statici, qualora sia **necessaria la resistenza a Momento negativo** (es.: lunghi sbalzi);
- per motivi di **protezione dell'intradosso**, qualora siano da temersi fenomeni di sfondellamento degli alleggerimenti (solai soggetti a forti e cicliche differenze termiche tra intradosso ed estradosso) o per garantire una protezione al fuoco.

Se non confezionata tradizionalmente col getto della lastra inferiore, successiva posa degli alleggerimenti e getto di completamento, essa trova applicazione in diversi prodotti della prefabbricazione, principalmente lastre tralicciate con alleggerimenti in genere di polistirolo.



Travetti con sezione a "I" (lastre "predalles")

Questa tipologia comporta, se realizzata con elementi prefabbricati:

- **Tempi rapidi** di confezionamento (ma maggiori tempi per l'ordinativo);
- **Movimentazione di componenti** di dimensioni e pesi **da verificare** con il sito del cantiere;
- **Buona adattabilità** a geometrie particolari e inserti, purché previste per tempo in sede di progettazione;
- Necessità di accettare (nel caso delle lastre prefabbricate o di elementi affini) **giunti in vista all'intradosso** e quindi di progettare con modularità (o di rivestire, ma con qualche difficoltà).

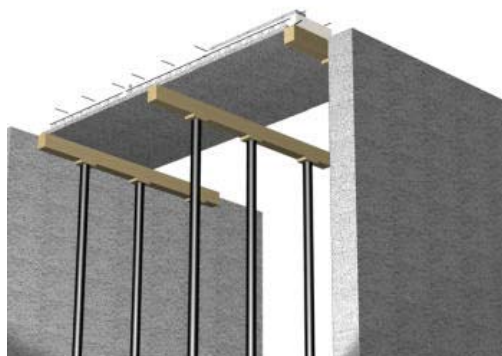
La lastra in calcestruzzo ha uno spessore minimo di 4 cm ed una larghezza di circa 120 cm (oppure il doppio). Gli elementi di alleggerimento, solitamente in polistirene espanso piuttosto che in laterizio, sono posizionati in stabilimento in fase di realizzazione della lastra insieme alle armature che vengono generalmente inserite nella soletta.

Le lastre vengono gettate su casseri metallici in modo da ottenere un intradosso piano e liscio: questo consente in alcuni casi (garage, piani interrati, ecc.) di fare a meno dell'intonaco all'intradosso e di mantenere una certa pregevolezza estetica. Spesso vengono tinteggiati per ottenere maggiore luminosità. Inoltre la tipologia è particolarmente indicata per l'ottenimento di strutture resistenti al fuoco, necessarie, per esempio, nelle autorimesse.



Autorimessa interrata con l'impiego di lastre tipo "predalles"

Altro lato positivo è la possibilità di realizzare manufatti **autoportanti**, oppure che richiedono una modeste banchinature di supporto del getto del calcestruzzo di completamento.



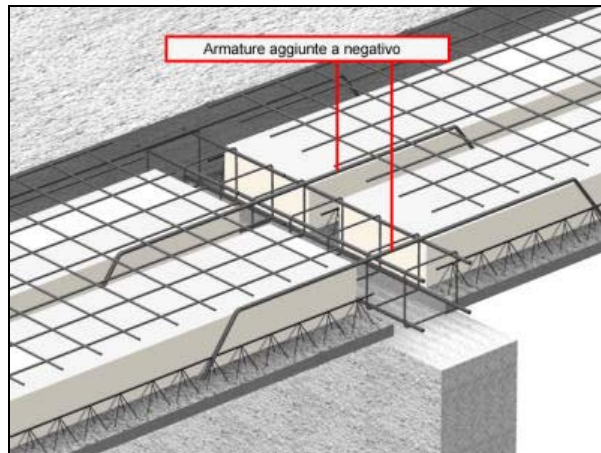
Banchine di sostegno delle lastre

Nelle lastre larghe 120 cm sono posizionati 3 tralicci di cui due ai lati ed uno centrale. Questo tipo di disposizione è la più usata in quanto consente di avere una buona rigidezza complessiva dell'elemento anche per le fasi di movimentazione in cantiere.

Le armature vengono preferibilmente addensate in corrispondenza delle nervature e annegate nello spessore della soletta; solo nel caso di forti armature (grandi diametri o elevato numero di barre) o particolari esigenze di calcolo (copriferrì elevati per resistenza al fuoco) vi possono essere delle barre posizionate superiormente alla lastra.

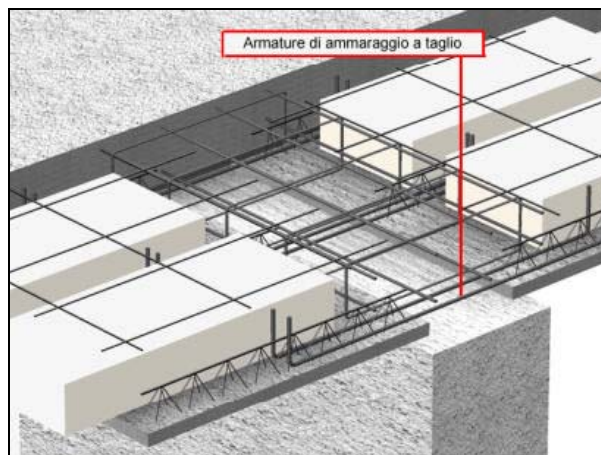
L'armatura è inoltre generalmente differenziata tra nervatura centrale e laterale, in quanto accostando due lastre si ottiene il raddoppio della nervatura laterale

Nella soletta inferiore inoltre si posizionano delle armature trasversali diffuse, o una rete elettrosaldata, per irrigidire trasversalmente la struttura.



Dettaglio: armature aggiunte per la resistenza a Momento negativo

Particolare attenzione bisogna porre sugli appoggi integrando con spezzoni aggiuntivi di ammaraggio laddove le armature inferiori della lastra non sporgano sufficientemente per ancorarsi nell'appoggio.



Dettaglio: armature aggiunte per la resistenza a Taglio all'appoggio

Particolare attenzione va posta nella realizzazione dell'orditura principale. Una soluzione consiste nel ricavare le travi al di sopra delle lastre: in tal caso occorre arretrare del necessario gli alleggerimenti nelle lastre.

Altra soluzione valida è quella di realizzare travi ribassate per favorire un adeguato risultato estetico del punto di congiunzione tra lastra prefabbricata e trave in opera. Nel caso in cui le si vogliono realizzare complanari (a spessore) si suggerisce l'impiego di elementi in legno a realizzare scuretti ed impedire il fluire di parti fini del calcestruzzo tra le fessure delle lastre.

Per quanto riguarda il montaggio è opportuno eseguire il "varo" delle lastre direttamente dal mezzo di trasporto evitando così lo stoccaggio in cantiere e la doppia movimentazione.

2.7.2.5 Solai a lastre alveolari precomprese

Altre tipologie possibili di solai monodirezionali in c.a. sono costituite da elementi alveolari estrusi precompressi, da completare con una soletta gettata in opera, simili come aspetto e funzionalità ai solai a lastre ma di maggiori prestazioni statiche.



Elementi alveolari accoppiati con travi metalliche a fondello pre-gettato

I solai alveolari costituiscono una tipologia prefabbricata di impalcati in solo calcestruzzo con vuoti (alveoli) di alleggerimento e sono generalmente ad armatura precompressa. Vengono pertanto impiegati per esigenze di grandi luci o elevati sovraccarichi consentendo spessori di solaio molto inferiori alle strutture ad armatura lenta.

Il pannello è armato con sistema di pre-tensione "a fili aderenti"; la sezione precompressa è costituita dalle nervature con le solettine di intradosso e di estradosso.

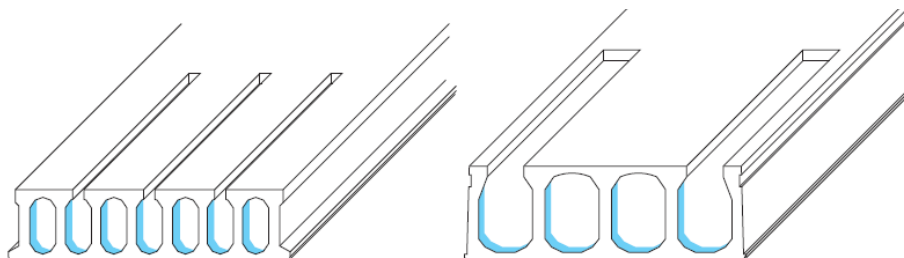
L'acciaio armonico di precompressione costituisce l'unica armatura della lastra alveolare che risulta pertanto priva di armatura a taglio. La resistenza al taglio della struttura viene pertanto affidata al calcestruzzo

Il calcestruzzo impiegato per la costruzione delle lastre (basso rapporto acqua/cemento, Rck 55 MPa) ed i copriferri controllati in stabilimento, la precompressione integrale della sezione che impedisce la fessurazione e rallenta la velocità di carbonatazione del calcestruzzo, fanno delle lastre elementi particolarmente protetti agli agenti aggressivi esterni ed al fuoco.

I banchi di getto in acciaio garantiscono, all'intradosso, una superficie perfettamente liscia con bordi laterali ben rifiniti, adatta ad essere lasciata a vista o direttamente verniciata.

Le lastre possono essere impiegate in associazione con tutti i tipi di strutture portanti tradizionali gettate in opera, prefabbricate ed in acciaio.

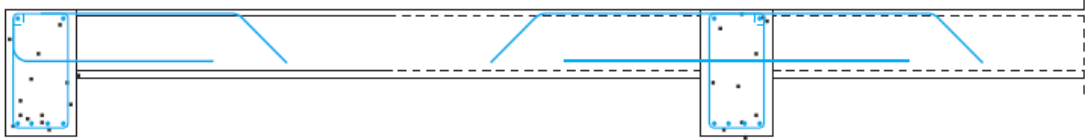
Le lastre hanno in testata apposite delle scanalature in numero e lunghezza adeguata che garantiscono il collegamento con le strutture di contorno in calcestruzzo gettato, consentono l'assorbimento dei momenti negativi agli appoggi e degli sforzi di taglio-flessione.



Scanalature nella lastre

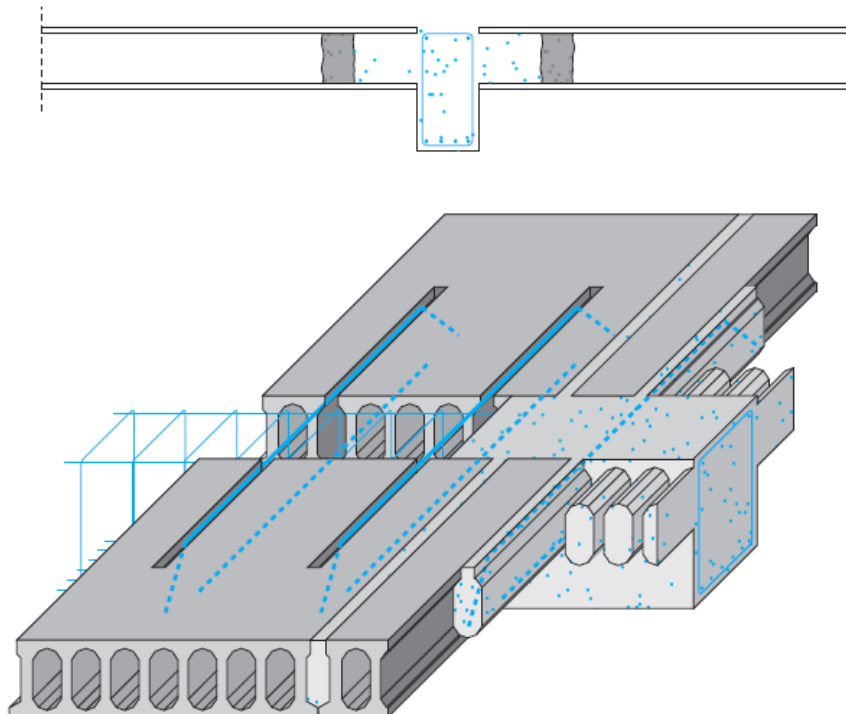
Le lastre consentono riseghe o intagli per poter essere adattate alla geometria del progetto (pilastri, riseghe, ecc.) ed alle esigenze statiche.

E' possibile impiegare gli intagli per alloggiare opportune armature integrative in opera per dare **continuità sull'appoggio** con il getto del calcestruzzo di completamento.



La lastra alveolare può essere appoggiata su un elemento pre-esistente, oppure essere inserita "in luce netta" in una struttura completamente gettata in opera. In questo caso la continuità è indispensabile.

E' molto frequente l'abbinamento a **travi portanti gettate in opera** (in spessore o ribassate) munite di armatura ordinaria. Il solaio alveolare viene posato prima del getto delle travi e viene appoggiato provvisoriamente sui banchinaggi costituenti cassero per il getto delle travi stesse. La gabbia d'armatura della trave viene vincolata al solaio alveolare tramite l'armatura di continuità del solaio.

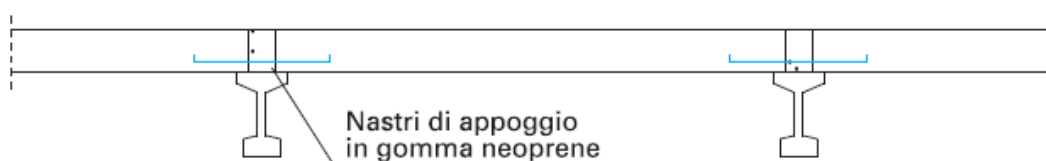


Il nodo trave-solaio in luce netta

La trave sostiene il solaio grazie al getto di calcestruzzo in opera che dalla trave penetra negli alveoli del solaio e grazie all'armatura di continuità e di collegamento.

Si osserva che, se i nuclei in calcestruzzo gettati negli alveoli non sono sufficienti a sopportare gli sforzi taglienti provenienti dal solaio, è necessario inserire nel getto in opera una staffatura resistente a taglio.

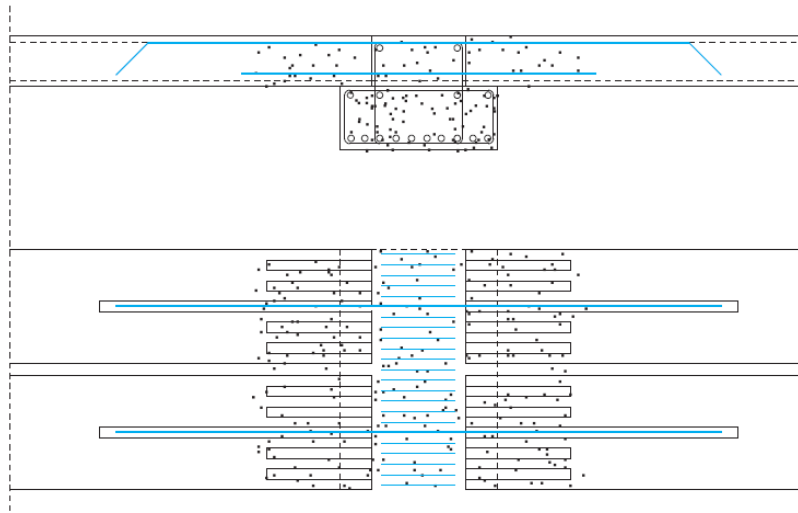
Un altro sistema è in accoppiamento con **travi prefabbricate o "semi-prefabbricate"**.



Associazione con struttura prefabbricata

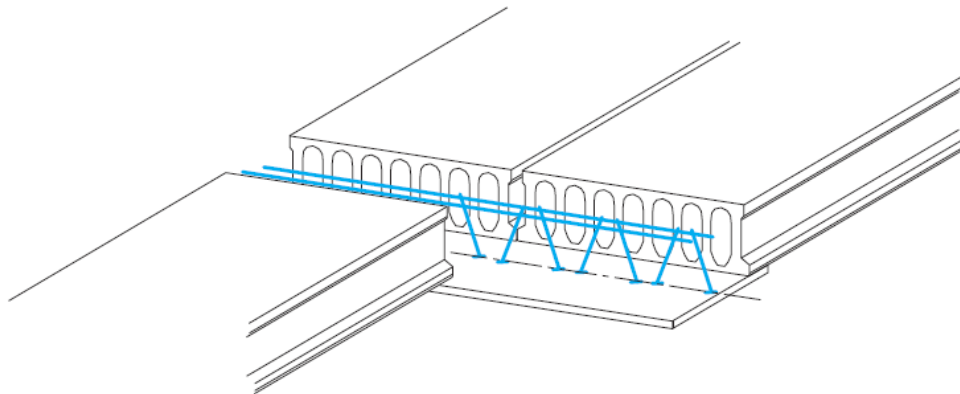
Le **travi semi-prefabbricate** sono costituite da una soola prefabbricata, che può essere anche precompressa e sono munite di staffe sporgenti verso l'alto. Talvolta queste travi sono autoportanti per il solo peso proprio. In questo caso devono essere puntellate provvisoriamente per reggere il peso del solaio e dei getti di completamento che, penetrando nelle testate del solaio alveolare costituiscono l'eventuale ala collaborante con la trave.

Perché sia garantita la collaborazione strutturale dell'ala superiore con la trave, il solaio deve risultare vincolato alla trave con armatura sia superiore che inferiore ogni 40 cm circa e la staffatura di collegamento deve essere debitamente verificata per sostenere gli sforzi di scorrimento.



Associazione con trave semi-prefabbricata in c.a. o c.a.p.

Altra soluzione utilizzata è la **trave reticolare in acciaio**, costituita da una soola in lamiera munita di tralicciatura superiore. Il solaio alveolare poggia sulla soola in lamiera ed il getto in opera di completamento viene ad interessare l'intero spessore del solaio penetrando anche all'interno degli alveoli fino alla profondità desiderata.



Associazione con trave reticolare metallica

Il solaio viene sempre collegato alla trave con armatura diffusa che assicura il vincolo di continuità o almeno di continuità parziale.

Prima della posa delle lastre alveolari sulle travi reticolari è indispensabile puntellare la trave per sostenere il peso del solaio in fase di montaggio.

La trave composita risultante dopo i getti in opera è armata a trazione dalla soola in lamiera e la zona resistente a compressione è costituita dall'ala in calcestruzzo allargata nel solaio alveolare quanto occorre. Le armature lente che collegano il solaio alveolare alla trave composita devono essere ben diffuse per costituire la staffatura della trave ad ala larga risultante.

2.7.3 IL DISARMO

All'atto del disarmo, la struttura subisce il primo ciclo di carico con il peso proprio.

Le ragioni delle cautele da adottare sono le seguenti:

- **La maturazione del getto è ancora in corso** e quindi la resistenza caratteristica del calcestruzzo al momento j del disarmo R_{ckj} è determinata dalla miscela adottata, dalla temperatura di maturazione ed è in genere una frazione del valore caratteristico a 28 giorni assunto nel calcolo R_{ck} .
- **La deformazione viscosa** che entra in gioco per carichi permanenti è funzione dell'umidità relativa, della superficie esposta all'aria del getto, del tasso di lavoro del materiale rapportato alla sua resistenza al momento attuale j : σ_{cj} / R_{ckj} e dell'età del getto al momento del carico.

Da queste ragioni derivano le regole di buona norma, che principalmente sono le seguenti.

Prima del disarmo tutte le superfici non protette dei getti dovranno essere mantenute umide con continua bagnatura o con altri idonei accorgimenti per almeno 7 giorni.

Le operazioni di bagnatura possono essere sostituite dall'impiego di vernici protettive antievaporanti, che - a differenza della bagnatura - non provocano efflorescenze superficiali.

Il disarmo dovrà avvenire per gradi ed in modo tale da evitare azioni dinamiche.

In assenza di specifici accertamenti della resistenza del conglomerato, ed in normali condizioni esecutive ed ambientali di getto e maturazione, si potranno rispettare i tempi minimi di disarmo sotto riportati.

Getti con conglomerato di cemento normale

- sponde di casseri di travi e pilastri: 3 giorni
- armature di solette di luce modesta: 10 giorni
- puntelli e centine di travi, archi e volte: 24 giorni
- struttura a sbalzo: 28 giorni

Getti con conglomerato di cemento ad alta resistenza:

- sponde di casseri di travi e pilastri: 2 giorni
- armature di solette di luce modesta: 4 giorni
- puntelli e centine di travi, archi e volte: 12 giorni
- struttura a sbalzo: 14 giorni

La decisione di disarmare è di competenza e responsabilità del Direttore dei Lavori.

In periodi di gelo o di tempo freddo, il momento del disarmo deve essere opportunamente ritardato rispetto alla precedente tabella., sia per la più lenta maturazione, sia per evitare l'eccessivo raffreddamento del calcestruzzo ed il rischio conseguente di screpolatura superficiale del getto.

In caso di necessità, è possibile autorizzare l'Impresa a disarmare parzialmente e progressivamente il solaio, lasciando solo alcune banchine che dividono la luce finale dell'orizzontamento in due o tre parti. Occorre in questo caso prevedere di disporre la banchine principali perpendicolarmente alle nervature, diversamente al disarmo parziale si metterebbero in carico i rompitratta e le nervature non più sostenute.

L'ordinaria tempistica di confezionamento prevede il banchinaggio di almeno due solai, quello in fase di getto e quello sottostante in fase di maturazione; questo in quanto il solaio ancora sottostante ha normalmente già raggiunto i 28 giorni di stagionatura e quindi l'intera resistenza di calcolo.

Se tuttavia un solaio ha travi con elementi in falso o importanti luci specie a sbalzo, è opportuno prolungare il più possibile il banchinaggio almeno parziale anche oltre i 28 giorni al fine di contenere le deformazioni viscosi che hanno inizio con la prima messa in carico.

Per luci e sbalzi importanti è opportuno esplicitare nel progetto la controfreccia da dare al cassero, che dovrà essere dell'ordine di 3-4 volte la deformazione elastica per carichi permanenti.

2.8 I VANI SCALA E ASCENSORE

In genere la **struttura dei vani scala** è costituita da un castelletto di pilastri disposti tra rampa e pianerottolo o all'estremità del pianerottolo, oppure da coppie di setti disposte sui lati esterni delle rampe, oppure ancora da un unico setto centrale attorno al quale si sviluppano a sbalzo le rampe e i pianerottoli.

La scelta della struttura più conveniente dipende dalle esigenze estetiche e funzionali.

Occorre ricordare che **la geometria delle scale si progetta sempre partendo dalle quote finite** e determinando così l'intradosso della rampa e dei pianerottoli in base al rivestimento scelto ed al dimensionamento dello spessore delle solette, con una traslazione verso il basso della retta inclinata congiungente i vertici delle alzate di una quantità somma degli spessori necessari.

Tale vincolo assume importanza qualora il fianco della rampa sia in vista e non sia pertanto accettabile, in caso di successiva variazione di una quota finita, il non parallelismo della linea d'intradosso e della linea congiungente le alzate.

Un'altra scelta estetica (e statica) da effettuare subito è quella dell'arretramento **della prima alzata rispetto al filo del muro portante** (centrale o laterale), in quanto, per effetto dello spessore della rampa e della sua inclinazione, lo spigolo della prima alzata della rampa che scende risulta sfalsato in pianta rispetto allo spigolo d'intersezione della rampa e del pianerottolo, al loro intradosso.

Salvo che ogni gradino sia autoportante a sbalzo dal muro (scale cosiddette "alla milanese", che peraltro hanno l'inconveniente di comportare riprese di getto dei muri inclinate come la rampa), uno dei due intradossi rampa risulterà sfalsato rispetto all'altro allo sbarco sul pianerottolo; occorre tenere presente questo fatto puramente geometrico nel progettare le travi di pianerottolo ed il loro appoggio sulla testa dei muri scale.

Spesso i muri scale alloggiavano importanti colonne montanti impiantistiche; è importante tenerne conto in quanto le travi di bordo possono ridursi a sottili cordoli a cavallo di un foro rettangolare stretto e lungo. Sarà bene in questo caso chiedere all'Impiantista la possibilità di qualche collegamento trasversale.

Quanto ai **vani ascensore**, la loro struttura è in genere un nucleo aperto a "C" in c.a., salvo che il progetto non preveda sbarchi su lati diversi ai vari piani. Occorrerà in questo caso verificare la concentrazione di carico negli spigoli del nucleo, conseguente alle aperture necessarie ed armare gli spigoli come pilastri (anche con staffe chiuse e ricordando le limitazioni per spessori < 25 cm) e non come pareti, per le quali occorre che il rapporto tra la dimensione minore e la maggiore in pianta sia inferiore a 0.3.

Nelle strutture soggette a forti azioni orizzontali (vento, sisma), la localizzazione planimetrica dei corpi scala e ascensore assume particolare rilevanza ai fini della ripartizione delle forze orizzontali e degli effetti torcenti; con rimando all'allegato specifico, lo schema più regolare è quello che comporta la minima distanza tra il centro delle masse e il centro delle rigidità (per un edificio con massa di piano uniformemente distribuita, questo significa vani scala-ascensore in posizione simmetrica rispetto ai due assi x,y della pianta) e massimo "raggio d'inerzia" delle sezioni resistenti rispetto al centro di rigidità (questo significa ad esempio disporre i due vani scala-ascensori di un edificio a pianta rettangolare il più vicino possibile alle testate).

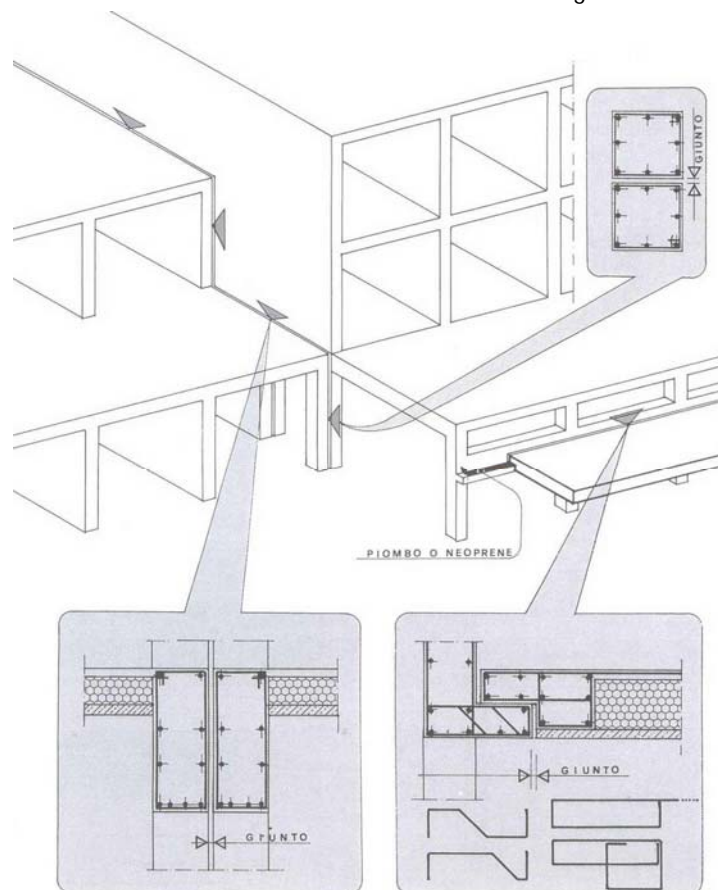
2.9 I GIUNTI DI DILATAZIONE

I giunti strutturali, detti comunemente “di dilatazione”, vanno previsti nei seguenti casi:

- Edifici a **pianta molto allungata**;
- Edifici a **pianta irregolare**;
- Edifici con parti di **rigidezza e carichi molto diversi**.

Occorre distinguere in base alle funzioni del giunto:

- **Per ritiro**, da prevedersi anche in strutture non soggette a forti dilatazioni termiche come le strutture contro terra: può limitarsi ad un semplice indebolimento della sezione resistente (scuretto) senza discontinuità delle armature, atto a controllare la posizione della fessurazione del calcestruzzo per trazione. Ad esempio, i giunti di ritiro dei massetti possono essere realizzati con un pannello di armatura baricentrico passante e con taglio a sega Clipper incidendo il massetto di 4 cm, formando così dei riquadri non superiori a 20 mq.
- **Di dilatazione e contrazione**, atto a consentire i movimenti termici senza indurre coazioni; esso va dimensionato in funzione della massima escursione termica di progetto. Può essere realizzato anche senza sdoppiamento completo delle strutture, ad esempio con un unico pilastro fornito di mensola sul quale appoggiano le due travi di bordo dell'orizzontamento giuntato. Si tenga presente che il vantaggio del pilastro con mensola rispetto al doppio pilastro, in termini di spazio disponibile, è commisurato all'altezza netta sotto la mensola e che la finitura del giunto a mensola è più complessa.

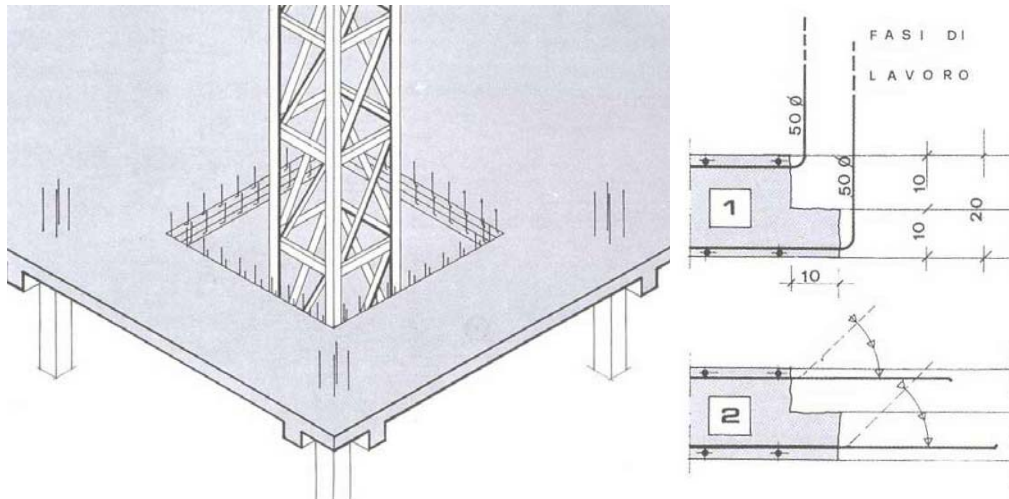


Giunti di dilatazione e contrazione non sismici

- **Di rotazione**: formazione di una cerniera di calcestruzzo (ad esempio nelle solette continue d'impalcato da ponte gettate su travi prefabbricate in semplice appoggio), con indebolimento flessionale della sezione (intaglio a V e incrocio delle armature superiori e inferiori). Esso permette la

rotazione relativa delle due sezioni a cavallo del giunto nel piano verticale, obbligandole tuttavia agli stessi spostamenti orizzontali e verticali.

- **Sismico:** vera e propria separazione completa, atta a formare due strutture separate e indipendenti. Esso va dimensionato in funzione dell'altezza da terra del livello da giuntare ($H/100$) e comunque verificato per lo spostamento massimo di progetto sotto sisma al fine di evitare fenomeni di battimento.
- **Giunto di lavoro:**



Giunto di lavoro dovuto al montaggio della gru al piano di fondazione

Gli ordini di grandezza dei diversi tipi di giunto per edifici ordinari sono:

- Per i **giunti di dilatazione termica**, 1-2 cm;
- Per i **giunti sismici**: 10-20 cm;
- Per **edifici isolati** (appoggiati su isolatori sismici che riducono le forze amplificando il periodo di oscillazione dell'edificio e quindi gli spostamenti orizzontali), il giunto può arrivare a **superare i 50 cm**.

E' sempre necessario progettare l'andamento planoaltimetrico del giunto in modo che i movimenti da esso consentiti possano essere seguiti dalle sovrastrutture (pavimenti, rivestimenti, muri), prevedendo opportune sigillature elastiche, coprigiunti, ecc. e che il giunto stesso separi totalmente le strutture.

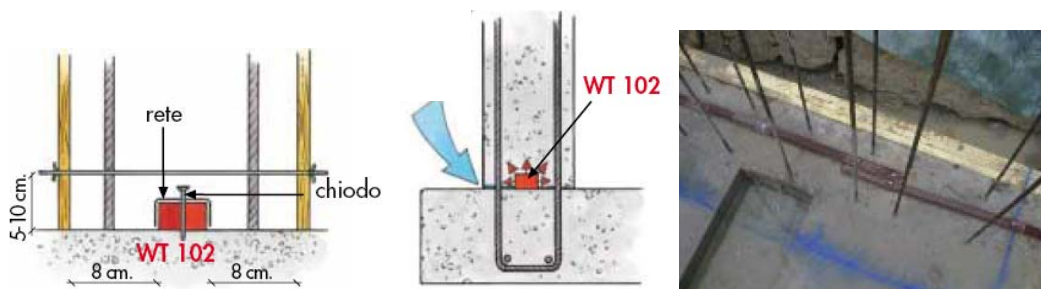
2.10 I DETTAGLI PER L'IMPERMEABILIZZAZIONE DELLE STRUTTURE

Nota: immagini tratte dalle pubblicazioni Volteco, Joint.

Le strutture interrate necessitano di particolari accorgimenti costruttivi per dare le necessarie garanzie di impermeabilità e durabilità dell'opera. Le considerazioni riportate non riguardano le costruzioni in falda, per le quali occorrono maggiori opere di protezione.

2.10.1 GIUNTI DI RIPRESA

E' importante l'impiego dei cordoli bentonitici (waterstop) che si applicano mediante chiodatura nella mezziera della sezione. Essi aumentano il loro volume in presenza di acqua ed impediscono in tal modo l'infiltrazione.

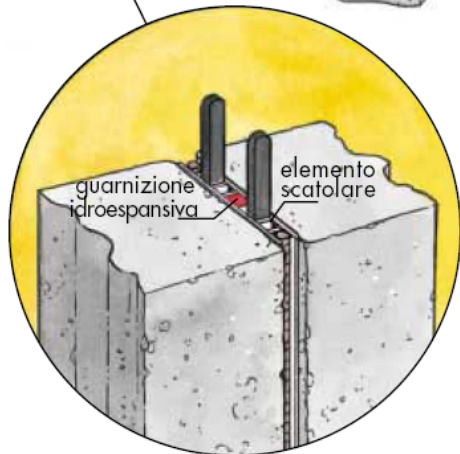
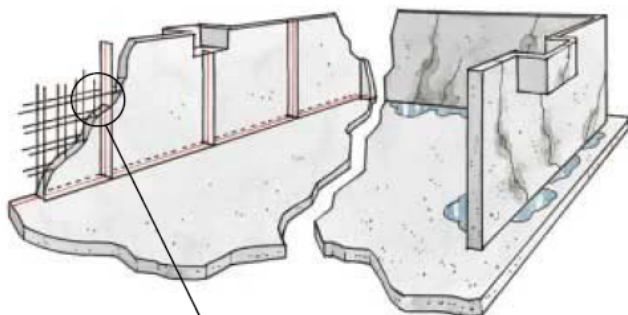


Waterstop bentonitico nella ripresa di getto tra fondazione e muro.

Nel caso in cui si voglia realizzare un tratto lungo di muro nel medesimo getto, e in tutti quei casi di sezioni indebolite (per esempio in corrispondenza delle aperture per bocche di lupo), è bene inserire dei giunti bentonitici verticali che inducono una fessurazione evitando così che essa si formi in posizione e con forma casuale.

LA SOLUZIONE

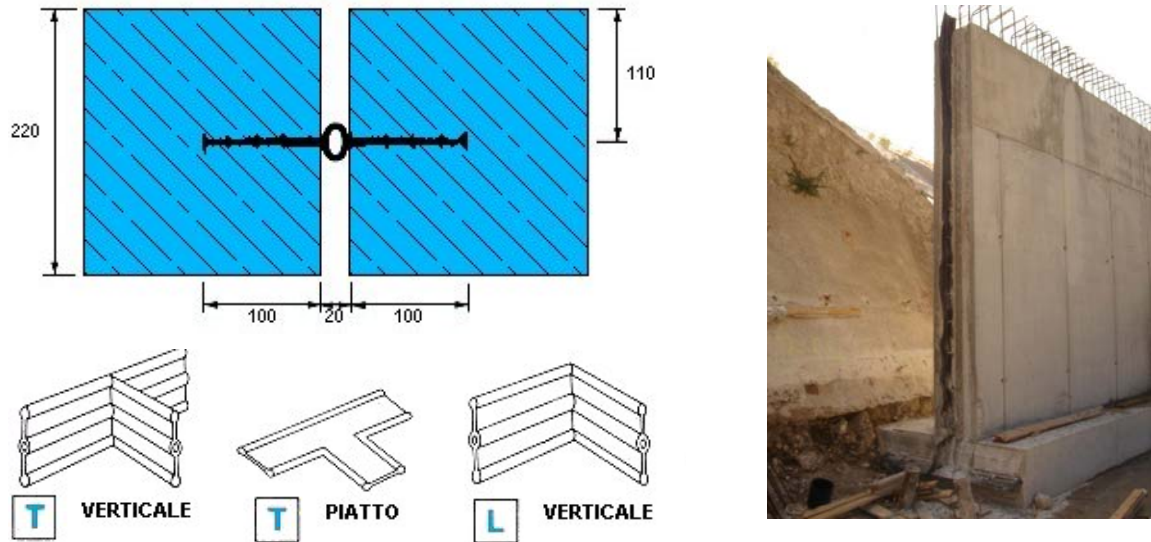
IL PROBLEMA



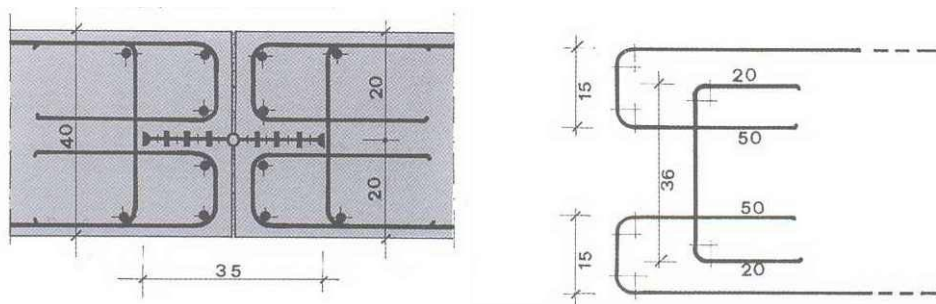
Elemento verticale a creare giunto di frazionamento a tenuta idraulica.

2.10.2 GIUNTI DI DILATAZIONE

In corrispondenza dei giunti di dilatazione è necessario impiegare dei profili in grado di assorbire i movimenti delle parti strutturali senza subire danneggiamenti. A tale scopo si impiegano profilati in PVC che, di norma devono avere una larghezza pari allo spessore del getto in c.a.

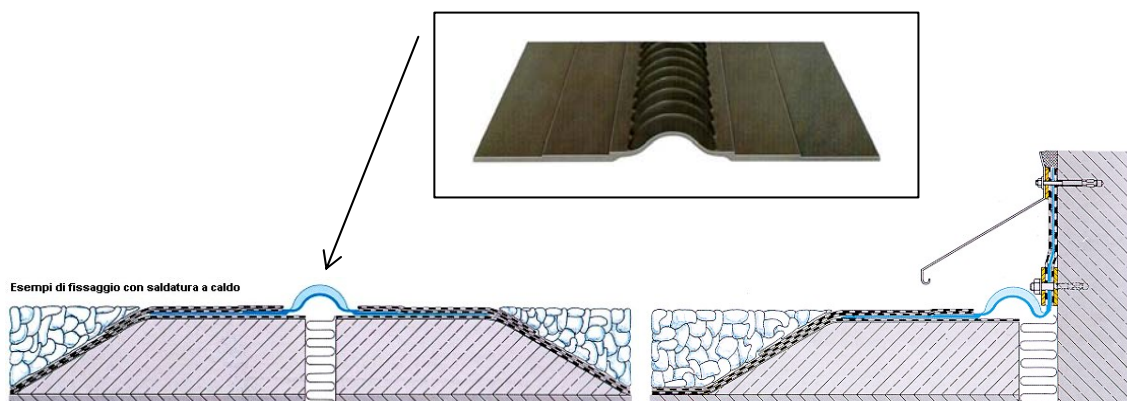


Water stop in pvc.



Armatura nel giunto di dilatazione.

Un punto molto delicato sono le zone dei cortili e le solette carrabili. Nei giunti di dilatazione è bene sistemare profili in neoprene in grado di assorbire movimenti nelle tre direzioni, opportunamente collegato al sistema impermeabilizzante.



Giunti di dilatazione in neoprene a tenuta idraulica

2.11 SISTEMI PREFABBRICATI

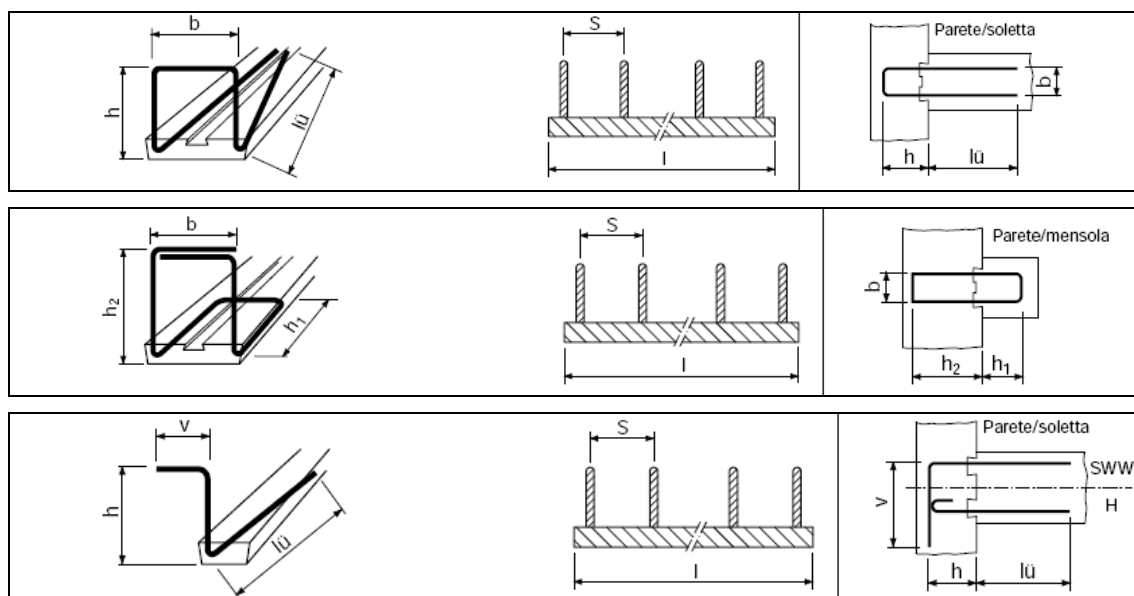
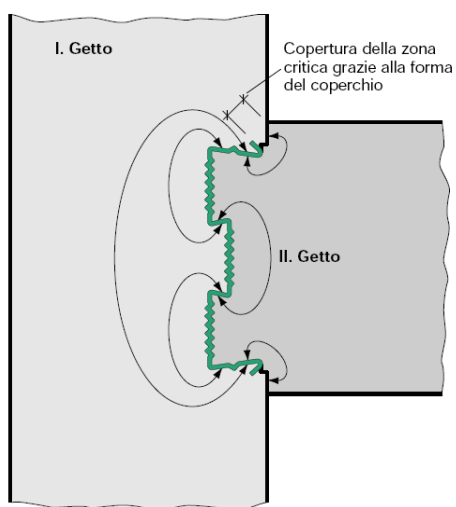
Nota: immagini tratte da pubblicazione Frank Italia

Vi sono in commercio numerosi sistemi prefabbricati in grado di risolvere alcuni problemi costruttivi correnti.

2.11.1 LE RIPRESE DI GETTO

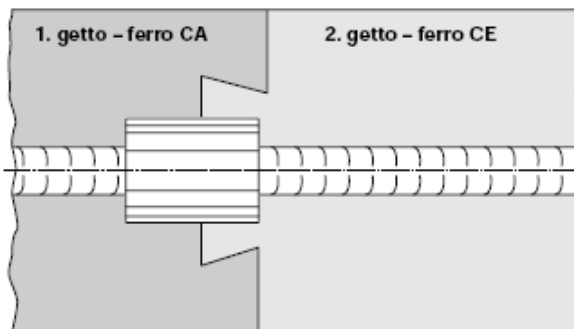
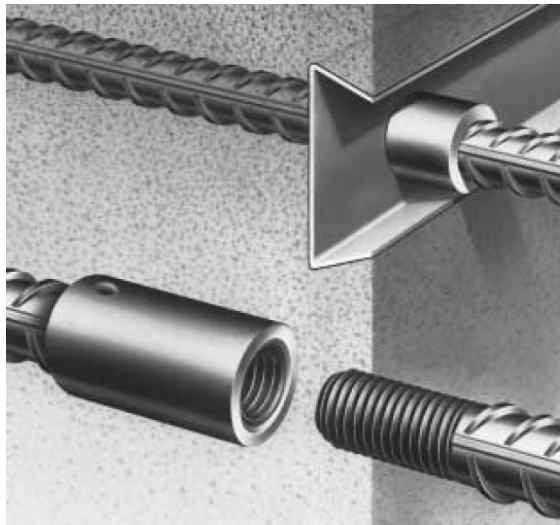
Esistono elementi prefabbricati per la realizzazione delle riprese di getto con estrema facilità e soprattutto garanzia di una realizzazione conforme al progetto a di caratteristiche di resistenza certe.

La scatola è in lamiera "ruvida" ed è conformata a coda di rondine multipla: queste caratteristiche garantiscono un ottimo effetto ancorante tra il getto di fase 1 e quello di ripresa di fase 2. Ciò significa un ancoraggio intensivo ed una protezione contro la corrosione della ripresa dovuti al ritiro inverso durante la fase d' indurimento del calcestruzzo.



Elementi prefabbricati per le riprese di getto

Un sistema alternativo, soprattutto nel caso di diametri maggiori di 12 mm, è la ripresa con elementi avvitabili.



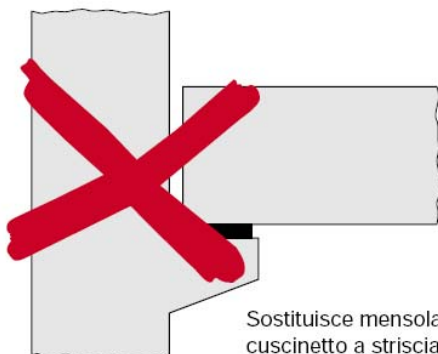
Elementi per le riprese di getto avvitabili

2.11.2 ELEMENTI PER GIUNTI DI DILATAZIONE

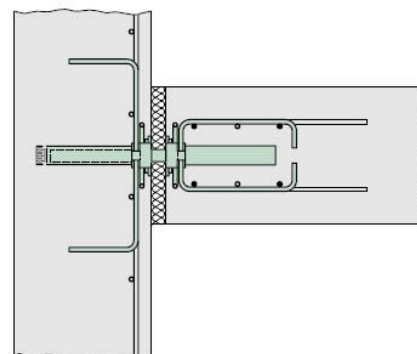
Vi sono in commercio sistemi prefabbricati in grado di trasferire la forza di taglio ai giunti di dilatazione, senza impedire il movimento orizzontale dei due elementi strutturali.

E' possibile impiegare questi connettori anche per realizzare strutture come mensole, riprese di solette e scorrimenti di appoggio.

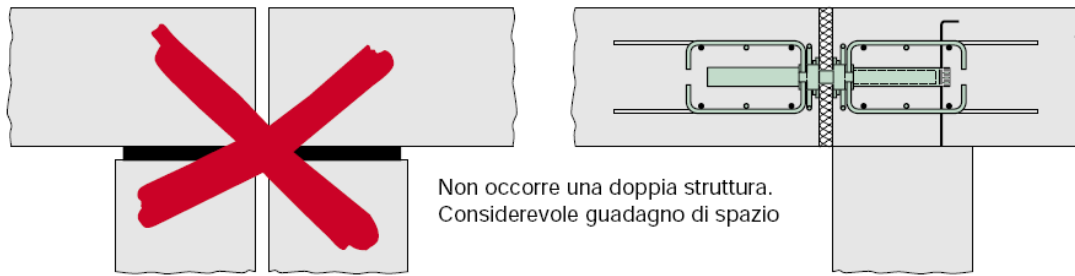
Ovviamente la soluzione è possibile entro un certo limite di forze trasmesse.



Sostituisce mensola d' appoggio e cuscinetto a strisciamento.
Guadagno di ulteriore altezza utile



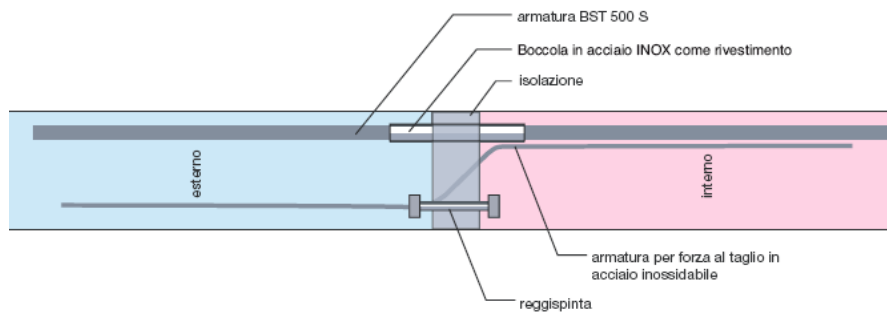
Soletta su mensola



Soletta su doppio muro

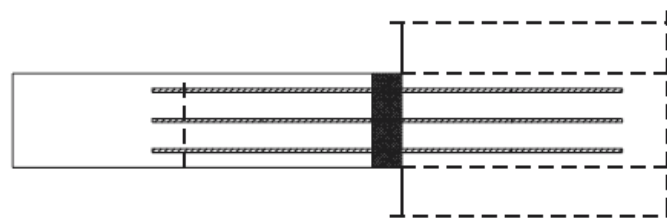
2.11.3 ELEMENTI PER IL TAGLIO DEI PONTI TERMICI

Gli elementi in calcestruzzo a vista devono essere separati dalla struttura portante per evitare i ponti termici. Vi sono sul mercato elementi prefabbricati che consentono di eseguire questo “taglio termico”, problema molto importante sugli sbalzi dei balconi.



mensola

parete/soletta fissa



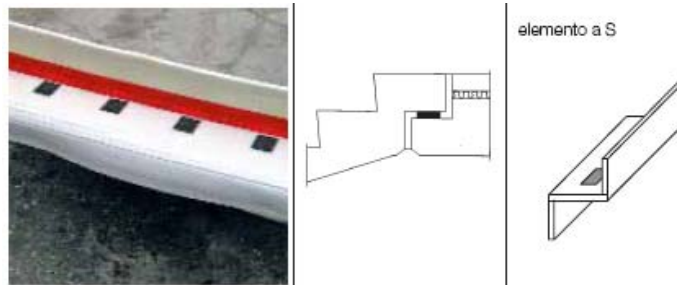
Isolamento di balconi / travi sporgenti / cornicioni

2.11.4 CONNESSIONI A TAGLIO ACUSTICO

La riduzione della rumorosità, in particolar modo da calpestio trasmessa dal vano scale al resto dell'edificio può essere ottenuto con un sistema composto da un **connettore a taglio** appoggiato da una parte in un elemento scatola acustica.




Per evitare la trasmissione del rumore da calpestio attraverso la scala, il corpo scala stesso deve essere staccato dal resto della costruzione limitando i punti di contatto ai connettori a taglio acustico.



3. MATERIALI E DURABILITA' DELLE STRUTTURE

La definizione dell'ambiente di progetto, delle classi di esposizione ambientale, del calcolo dei copriferri e la scelta delle caratteristiche dei materiali rappresentano il passo successivo alle indagini geotecniche, alla definizione dei requisiti essenziali imposti dal quadro normativo, allo studio del progetto architettonico, alla definizione delle quote di progetto e dei carichi.

L'analisi della interazione calcestruzzo-ambiente rimane, pertanto, la base da cui partire per affrontare la fase definitiva dell'iter progettuale: la definizione della geometria delle strutture attraverso il loro [predimensionamento](#) per passare successivamente alla fase esecutiva del calcolo e verifica degli elementi.

Gli aspetti che vengono trattati nel capitolo 3 sono i seguenti: (a cui si può accedere direttamente premendo sul simbolo )



3.1 – DURABILITÀ DELLE STRUTTURE E QUADRO NORMATIVO



3.2 – LE CLASSI DI ESPOSIZIONE AMBIENTALE E LA SPECIFICA DEL CALCESTRUZZO



3.3 – REQUISITI COMPLEMENTARI NELLA PRESCRIZIONE DEL CALCESTRUZZO



3.4 – DETERMINAZIONE DEL COPRIFERRO NOMINALE



3.5 – ESEMPIO APPLICATIVO

3.1 DURABILITÀ DELLE STRUTTURE E QUADRO NORMATIVO

Le Norme Tecniche per le Costruzioni (D.M. 14/09/2005) introducono nei principi fondamentali l'importanza dello studio dell'ambiente con le relative aggressioni sulle opere in calcestruzzo armato, al fine di garantire il raggiungimento della vita di servizio prevista. Per "vita di servizio" si intende il tempo durante il quale le strutture e/o i materiali conservano le loro prestazioni iniziali mantenendo il livello di sicurezza e di efficienza funzionale di progetto, per qualsiasi azione e condizione ambientale prevista.

In quest'ottica viene ricalcato il concetto di durabilità, vale a dire la capacità di conservazione delle caratteristiche fisico-meccaniche delle strutture per tutta la vita di servizio prevista in progetto senza dover far ricorso a interventi di manutenzione straordinaria. Tale obiettivo viene raggiunto anche attraverso una prescrizione corretta delle regole di maturazione, una cadenza temporale dei necessari monitoraggi sulle opere, o su particolari di esse, e azioni manutentive preventive.

Le Norme Tecniche specificano che è compito del Progettista studiare l'ambiente ove sorgerà l'opera caratterizzandolo *qualitativamente* e *quantitativamente*, poiché esso costituirà il quadro di riferimento generale per la definizione delle differenti situazioni di progetto. È in quest'ottica che l'analisi ambientale, e soprattutto la conseguente identificazione della verosimile tipologia di degrado, diventa una scelta prioritaria per il Progettista, prima ancora della definizione e verifica delle sezioni di calcolo e dei requisiti del calcestruzzo mirati all'adempimento delle funzioni strettamente legate alla statica.

Tale procedimento si esplica nella definizione sia delle caratteristiche del calcestruzzo da impiegare (in termini di materiali costituenti e resistenza meccanica) sia del valore dei copriferri idonei a fronteggiare le aggressioni ambientali, assicurando pienamente la durabilità dell'opera.

Nel percorrere l'iter descritto, Il Progettista trova un valido supporto nelle norme di settore: la UNI-EN 206-1 ("Calcestruzzo – specificazione, prestazione, produzione e conformità") e la UNI 11104, documento di applicazione nazionale della UNI-EN 206-1, che ne sostituisce, integra e modifica alcuni punti.

Tali norme rispondono compiutamente all'esigenza di caratterizzare in maniera qualitativa e quantitativa l'ambiente di progetto; esse si basano su una classificazione tipologica delle aggressioni attraverso 6 classi di esposizione ambientale che sono a loro volta suddivise in sottoclassi con la specifica funzione di differenziare l'intensità delle azioni di degrado.

Il passo successivo alla classificazione è rappresentato dalla scelta delle caratteristiche prestazionali del calcestruzzo da impiegare.

In questo caso le norme riportano, per ciascuna classe di esposizione e relativa sottoclasse, una prescrizione in termini di valori limite che devono essere contemporaneamente rispettati nelle proprietà del calcestruzzo affinché esso soddisfi i requisiti di durabilità dell'opera. Nello specifico sono definiti: il rapporto a/c massimo, il contenuto minimo di cemento per m³ di conglomerato e la resistenza caratteristica minima; vale la pena di sottolineare l'importanza di quest'ultima specifica in quanto non rappresenta soltanto il parametro che sta alla base delle successive considerazioni e verifiche statiche, ma sostanzialmente è l'unica proprietà controllabile in cantiere durante le fasi esecutive.

Le prescrizioni delle caratteristiche dei calcestruzzi, conformi alle classi d'esposizione ambientale, valgono per una vita utile di 50 anni (Classe 1 secondo il DM 14/09/05 e Classe strutturale 4 secondo l'EC2:2005). Ad esse vanno chiaramente abbinati gli spessori corretti del copriferro previsti dall'EC2:2005.

3.2 LE CLASSI DI ESPOSIZIONE AMBIENTALE E LA SPECIFICA DEL CALCESTRUZZO

Le classi di esposizione cui fare riferimento in Italia sono riportate nel prospetto 1 (di seguito riportato) della norma UNI 11104. La prima colonna identifica la classe con una sigla in lettere (X0-XC-XD-XS-XF-XA) e le relative sottoclassi ponendo un numero dopo tale sigla; le sottoclassi (tranne per la classe X0) sono 3 o 4, a seconda dei casi, e la numerazione cresce proporzionalmente all'incremento dell'aggressione ambientale sulla parte di struttura interessata. Nella seconda colonna è descritto l'ambiente che rientra in una determinata classe, mentre nella terza colonna sono riportati gli esempi più comuni di strutture o parti di esse compresi nella classe.

È importante rilevare che, qualora sia presente più di una tipologia di degrado, è assolutamente necessario indicare tutte le classi in cui ricade la struttura (o una sua parte); viene da sé che le caratteristiche definitive da assegnare al calcestruzzo (in termini di massimo rapporto a/c, resistenza minima a compressione e dosaggio minimo di cemento) saranno quelle corrispondenti alla classe più gravosa.

Denominazione della classe	Descrizione dell'ambiente	Esempi informativi di situazioni a cui possono applicarsi le classi di esposizione
1 Assenza di rischio di corrosione o attacco		
X0	Per calcestruzzo privo di armatura o inserti metallici: tutte le esposizioni eccetto dove c'è gelo e disgelo, o attacco chimico. Calcestruzzi con armatura o inserti metallici: in ambiente molto asciutto.	Interno di edifici con umidità relativa molto bassa. Calcestruzzo non armato all'interno di edifici. Calcestruzzo non armato immerso in suolo non aggressivo o in acqua non aggressiva. Calcestruzzo non armato soggetto a cicli di bagnato asciutto ma non soggetto ad abrasione, gelo o attacco chimico.
2 Corrosione indotta da carbonatazione Nota - Le condizioni di umidità si riferiscono a quelle presenti nel copriferro o nel ricoprimento di inserti metallici, ma in molti casi si può considerare che tali condizioni riflettano quelle dell'ambiente circostante. In questi casi la classificazione dell'ambiente circostante può essere adeguata. Questo può non essere il caso se c'è una barriera fra il calcestruzzo e il suo ambiente.		
XC1	Asciutto o permanentemente bagnato	Interni di edifici con umidità relativa bassa. Calcestruzzo armato ordinario o precompresso con le superfici all'interno di strutture con eccezione delle parti esposte a condensa, o immerse in acqua.
XC2	Bagnato, raramente asciutto	Parti di strutture di contenimento liquidi, fondazioni. Calcestruzzo armato ordinario o precompresso prevalentemente immerso in acqua o terreno non aggressivo.
XC3	Umidità moderata	Calcestruzzo armato ordinario o precompresso in esterni con superfici esterne riparate dalla pioggia, o in interni con umidità da moderata ad alta.
XC4	Ciclicamente asciutto e bagnato	Calcestruzzo armato ordinario o precompresso in esterni con superfici soggette a alternanze di asciutto ed umido. Calcestruzzi a vista in ambienti urbani. Superfici a contatto con l'acqua non compresa nella classe XC2.
3 Corrosione indotta da cloruri esclusi quelli provenienti dall'acqua di mare		
XD1	Umidità moderata	Calcestruzzo armato ordinario o precompresso in superfici o parti di ponti e viadotti esposti a spruzzi d'acqua contenenti cloruri.
XD2	Bagnato, raramente asciutto	Calcestruzzo armato ordinario o precompresso in elementi strutturali totalmente immersi in acqua anche industriale contenente cloruri (piscine).
XD3	Ciclicamente asciutto e bagnato	Calcestruzzo armato ordinario o precompresso, di elementi strutturali direttamente soggetti agli agenti disgelanti o agli spruzzi contenenti agenti disgelanti. Calcestruzzo armato ordinario o precompresso, elementi con una superficie immersa in acqua contenente cloruri e l'altra esposta all'aria. Parti di ponti, pavimentazioni e parcheggi per auto.
4 Corrosione indotta da cloruri presenti nell'acqua di mare		
XS1	Esposto alla salsedine marina ma non direttamente in contatto con l'acqua di mare	Calcestruzzo armato ordinario o precompresso con elementi strutturali sulle coste o in prossimità.
XS2	Permanentemente sommerso	Calcestruzzo armato ordinario o precompresso di strutture marine completamente immerse in acqua.
XS3	Zone esposte agli spruzzi oppure alla marea	Calcestruzzo armato ordinario o precompresso con elementi strutturali esposti alla battigia o alle zone soggette agli spruzzi ed onde del mare.

5 Attacco dei cicli gelo/disgelo con o senza disgelanti ^{*)}		
XF1	Moderata saturazione d'acqua, in assenza di agente disgelante	Superfici verticali di calcestruzzo come facciate e colonne esposte alla pioggia ed al gelo. Superfici non verticali e non soggette alla completa saturazione ma esposte al gelo, alla pioggia o all'acqua.
XF2	Moderata saturazione d'acqua in presenza di agente disgelante	Elementi come parti di ponti che in altro modo sarebbero classificati come XF1 ma che sono esposti direttamente o indirettamente agli agenti disgelanti.
XF3	Elevata saturazione d'acqua in assenza di agente disgelante	Superfici orizzontali in edifici dove l'acqua può accumularsi e che possono essere soggetti ai fenomeni di gelo, elementi soggetti a frequenti bagnature ed esposti al gelo.
XF4	Elevata saturazione d'acqua con presenza di agente antigelo oppure acqua di mare	Superfici orizzontali quali strade o pavimentazioni esposte al gelo ed ai sali disgelanti in modo diretto o indiretto, elementi esposti al gelo e soggetti a frequenti bagnature in presenza di agenti disgelanti o di acqua di mare.
6 Attacco chimico ^{**)}		
XA1	Ambiente chimicamente debolmente aggressivo secondo il prospetto 2 della UNI EN 206-1	Contenitori di fanghi e vasche di decantazione. Contenitori e vasche per acque reflue.
XA2	Ambiente chimicamente moderatamente aggressivo secondo il prospetto 2 della UNI EN 206-1	Elementi strutturali o pareti a contatto di terreni aggressivi.
XA3	Ambiente chimicamente fortemente aggressivo secondo il prospetto 2 della UNI EN 206-1	Elementi strutturali o pareti a contatto di acque industriali fortemente aggressive. Contenitori di foraggi, mangimi e liquami provenienti dall'allevamento animale. Torri di raffreddamento di fumi e gas di scarico industriali.
*) Il grado di saturazione della seconda colonna riflette la relativa frequenza con cui si verifica il gelo in condizioni di saturazione: - moderato: occasionalmente gelato in condizioni di saturazione; - elevato: alta frequenza di gelo in condizioni di saturazione.		
**) Da parte di acque del terreno e acque fluenti.		

Classi di esposizione ambientale secondo il prospetto 1 della UNI 11104

Classe X0: assenza di rischio di corrosione o attacco

Questa classe descrive ambienti nei quali non esiste alcun rischio di degrado del calcestruzzo, indipendentemente dalla sua composizione.

La norma UNI 11104 include nella classe X0 i calcestruzzi privi di armatura o inserti metallici soggetti a differenti esposizioni, escludendo i casi in cui sia presente un'azione di gelo/disgelo o attacco chimico. Fanno parte di questa classe anche i calcestruzzi con armatura non strutturale in ambiente molto asciutto (es. pavimentazioni industriali interne), per i quali risulta trascurabile l'attacco per carbonatazione.

La UNI 11104 non dà indicazioni sui valori limite per i dosaggi minimi di cemento e per il rapporto a/c massimo, ma riporta solo la classe di resistenza minima pari C(12/15).

Classe XC: corrosione delle armature promossa dalla carbonatazione

In condizioni normali le armature all'interno del calcestruzzo si trovano in una condizione di "passivazione" dovuta alla reazione chimica di idratazione del cemento, che ha tra i risultati lo sviluppo d'idrossido di calcio (calce); esso contribuisce ad innalzare la basicità del calcestruzzo, portandolo a valori di pH superiori a 13.

L'elevato pH del conglomerato che si trova direttamente a contatto con le barre di armatura produce una sorta di rivestimento protettivo con notevole capacità isolante. Tale barriera è costituita da uno strato di ossido ferrico compatto, denso, aderente al sottostante strato metallico e impermeabile sia all'ossigeno che all'umidità; la velocità di corrosione risulta, pertanto, contenuta a livelli pressoché trascurabili.

Con il termine carbonatazione si intende il processo mediante il quale l'anidride carbonica penetra attraverso il copriferro e reagisce con l'idrossido di calcio presente nella pasta cementizia idratata, determinando una notevole riduzione della basicità del conglomerato sino a valori di pH prossimi a 9.

Come conseguenza il ferro di armatura, che si trovava precedentemente in uno stato a pH più elevato, perde la sua "passività", trasformando lo strato di ossido che avvolge le barre da elemento difensivo a elemento incoerente e poroso, tanto da ridurre drasticamente le caratteristiche protettive.

Una volta venuta meno l'impermeabilità della pellicola, i metalli restano direttamente esposti al contatto con l'ambiente che li circonda; con l'apporto di ossigeno e acqua, permeati dalla superficie di un

calcestruzzo tendenzialmente poroso, si instaura un processo chimico di ossido-riduzione con l'armatura metallica (catodo) seguito dalla formazione di ruggine, che comporta un aumento di volume pari a circa 7 volte quello iniziale occupato dalla barra.

La ruggine genera delle tensioni interne di compressione sul calcestruzzo e delle tensioni di trazione in superficie, determinando la comparsa di fessure superficiali che corrono parallelamente ai ferri di armatura, che aumentano progressivamente e culminano con l'espulsione totale del copriferro negli spigoli ("spalling") o con la sua delaminazione nelle superfici piane e verticali.

In conclusione va comunque evidenziato come l'innesco della corrosione (una volta che il fronte di carbonatazione ha raggiunto l'armatura distruggendone la naturale protezione) richieda la contemporanea presenza di acqua e ossigeno.

La breve analisi del meccanismo di corrosione promossa dalla carbonatazione serve a comprendere meglio la classificazione della UNI 11104, alla base della quale stanno sia le considerazioni appena viste, di carattere teorico, sia una serie di prove sperimentali in laboratorio.

- La CLASSE XC1 si riferisce a calcestruzzi armati da mettere in opera in ambienti con umidità relativa molto bassa (ambiente secco) e superfici esposte all'interno di edifici. Tale classe può includere le seguenti tipologie strutturali: scale interne di edifici, solai, travi, pilastri, setti, vani ascensori.
- La CLASSE XC2 si riferisce a calcestruzzi armati immersi in acqua o in terreni non aggressivi e comunque in ambienti raramente secchi, costantemente a contatto con umidità molto elevate. Esempi tipici di strutture in XC2 sono: vasche di contenimento per liquidi non aggressivi, strutture idrauliche, muri contro terra, pali, diaframmi e fondazioni dirette, tutti messi in opera in terreni non aggressivi.
- La CLASSE XC3 si riferisce a calcestruzzi armati in presenza di livelli di umidità medio-alti, generalmente posti in ambienti esterni riparati dall'azione diretta della pioggia. Include, in particolare, la realizzazione di elementi strutturali quali pilastri esterni, pulvini, muri parzialmente riparati da pioggia, scale esterne, cordoli esterni di edifici, strutture all'interno di edifici industriali o impianti sportivi caratterizzati da elevati tenori di umidità, etc.
- Infine la CLASSE XC4, si riferisce a calcestruzzi armati come pavimenti esterni non soggetti a cicli di gelo e disgelo, terrazze non coperte, pensiline e altri elementi strutturali a vista esposti ciclicamente a condizioni di asciutto e bagnato.

Nel prospetto 4 della UNI 11104 sono indicati i valori limite per le proprietà del calcestruzzo al fine di assicurare la durabilità della struttura in progetto.

CLASSE D'ESPOSIZIONE	MASSIMO A/C	CLASSE DI RESISTENZA MINIMA	DOSAGGIO MINIMO DI CEMENTO [kg/m ³]
XC1	0,60	C (25/30)	300
XC2	0,60	C (25/30)	300
XC3	0,55	C (28/35)	320
XC4	0,50	C (32/40)	340

Valori limite per il calcestruzzo in classe XC secondo il prospetto 4 della UNI 11104

Da una prima analisi risulta evidente che le condizioni meno aggressive sono la XC1 e la XC2; infatti, grazie all'assenza pressoché totale di acqua e nonostante vi sia in atto un processo di carbonatazione (XC1), o della difficoltà dell'aria (quindi di ossigeno e anidride carbonica) a permeare i pori di calcestruzzo sempre saturi di acqua (XC2), non si verificano rilevanti processi di corrosione. Di conseguenza il rapporto a/c massimo fissato per proteggere i ferri di armatura risulta relativamente elevato (pari a 0,60); ne discende che la resistenza caratteristica minima, legata indissolubilmente al rapporto a/c, debba essere non inferiore a 30 N/mm².

La classe XC3 ha condizioni intermedie di aggressività, in quanto in ambienti moderatamente umidi vi è carenza di acqua.

Le condizioni più aggressive, infine, corrispondono alla XC4 dove si verifica a fasi alterne ingresso di aria secca (contente ossigeno e anidride carbonica) e di acqua (capace di innescare la corrosione) a seguito dell'esposizione alle piogge.

Classi XD e XS: corrosione delle armature indotta dai cloruri

Si è già visto che un ferro d'armatura immerso nel calcestruzzo a pH prossimi a 13 è difeso da uno strato protettivo, che agisce da neutralizzatore di possibili fenomeni di corrosione elettrolitica. Nel momento in cui il cloro giunge a contatto con lo strato passivante questo viene distrutto, causando l'innescò di una serie di reazioni elettrochimiche che portano inevitabilmente al progressivo danneggiamento delle barre d'armatura. Affinché ciò avvenga, occorre la contemporanea presenza di ossigeno e di sufficienti concentrazioni di cloruro.

L'attacco può aver luogo per una concentrazione di cloruri relativamente modesta quando il calcestruzzo è esposto all'atmosfera, dove l'ossigeno può raggiungere facilmente le armature; è invece necessario un tenore molto più elevato quando il calcestruzzo è totalmente immerso in acque contenenti cloruri (marine e non) dove comunque l'apporto di ossigeno risulta ostacolato dall'imbibizione dei pori della matrice legante.



La rottura dello strato di protezione provocata dai cloruri ha luogo in forma localizzata; il meccanismo con cui avanza la corrosione, inoltre, tende a stabilizzare la localizzazione dell'attacco, poiché si crea una concentrazione di cloruri e un abbassamento del pH all'interno della zona di corrosione, e a rinforzare il film passivo in quella circostante. Si comprende quindi come la morfologia dell'attacco sia quella tipica della forma di corrosione localizzata con la comparsa di "crateri".

Il fenomeno di corrosione localizzata, meglio noto come *pitting* (dall'inglese "pit" = "cratere"), può

raggiungere valori di velocità corrosiva piuttosto significativi; in calcestruzzo umido e con elevato contenuto di cloruri in prossimità delle armature, si possono anche raggiungere velocità di penetrazione di 1÷1,5 mm/anno.

In pratica l'attacco corrosivo, una volta innescato, può portare in tempi piuttosto brevi a riduzioni inaccettabili della sezione delle armature o, peggio, al troncamento, anche nelle comuni condizioni di esposizione atmosferica.

Malgrado il meccanismo di corrosione promosso dai cloruri sia il medesimo a prescindere dalla loro provenienza, la classificazione della norma UNI 11104 divide in due classi differenti l'attacco da cloruri: quelli provenienti dal mare (XS) e quelli provenienti da altre fonti (XD), come da vasche di processi industriali, piscine, infrastrutture viarie sottoposte ai sali disgelanti, etc.

Il motivo della diversificazione è da ascrivere a due peculiarità dell'ambiente marino. Innanzitutto i cristalli dei sali depositati dall'acqua, nei periodi di alta marea, aumentano di volume nella fase successiva di bassa marea generando tensioni nella pasta cementizia capaci di produrre fessurazioni e delaminazioni; secondariamente esiste l'effetto abrasivo sul conglomerato per effetto dei solidi in sospensione agitati dal moto ondoso.

Il maggior degrado che subisce il calcestruzzo si riflette, ovviamente, sulla velocità di penetrazione dei cloruri con attacco precoce dei ferri.

Nello specifico:

- La CLASSE XD1 si riferisce a calcestruzzi armati da mettere in opera in ambienti con umidità relativa moderata, ad esempio pavimentazioni esterne soggette a spruzzi di salamoia, parti di ponti regolarmente investite da nebbie saline, come le pile e le spalle dei sovrappassi stradali e la zona inferiore degli impalcati dei ponti.
- La CLASSE XD2 si riferisce a calcestruzzi armati immersi in acqua, raramente asciutti. Esempi tipici di strutture sono: vasche di contenimento per liquidi industriali contenenti cloruri, piscine, etc.
- La CLASSE XD3 include calcestruzzi armati in ambienti ciclicamente asciutti e bagnati, quindi parti di ponti esposte in maniera diretta a spruzzi di acqua contenente cloruri, pavimentazioni di parcheggi, imbocchi di gallerie, nonché tutte le opere adibite allo scolo e allontanamento delle acque dalla sede stradale.

Per l'ambiente marino si hanno le seguenti tre classi.

- La CLASSE XS1 che comprende i calcestruzzi armati raggiunti dall'aerosol marino; il trasporto dei cloruri avviene per via eolica, investendo tutte le strutture site in prossimità delle coste e distanti fino a 2-3 km dal mare.
- La CLASSE XS2 si riferisce a calcestruzzi armati totalmente immersi in acqua marina per i quali l'attacco non giunge tanto dal cloruro, quanto dall'azione abrasiva delle correnti marine subacquee più o meno profonde.
- La CLASSE XS3 include calcestruzzi armati in ambienti ciclicamente asciutti e bagnati, quindi fa riferimento a tutte le strutture esposte alla battigia, agli spruzzi e all'azione delle onde: banchine e piazzali portuali di movimentazione merci, moli, bacini di carenaggio, etc.

Nel prospetto 4 della UNI 11104 sono indicati i valori limite per le proprietà del calcestruzzo; è immediato osservare quanto sia restrittiva la prescrizione per l'ambiente marino.

CLASSE D'ESPOSIZIONE	MASSIMO A/C	CLASSE DI RESISTENZA MINIMA	DOSAGGIO MINIMO DI CEMENTO [kg/m ³]
XD1	0,55	C (28/35)	320
XD2	0,50	C (32/40)	340
XD3	0,45	C (35/45)	360

Valori limite per il calcestruzzo in classe XD secondo il prospetto 4 della UNI 11104

CLASSE D'ESPOSIZIONE	MASSIMO A/C	CLASSE DI RESISTENZA MINIMA	DOSAGGIO MINIMO DI CEMENTO [kg/m ³]
XS1	0,50	C (32/40)	340
XS2	0,45	C (35/45)	360
XS3	0,45	C (35/45)	360

Valori limite per il calcestruzzo in classe XS secondo il prospetto 4 della UNI 11104

Classe XA: attacco chimico del calcestruzzo

Questo tipo di ammaloramento è più diffuso di quanto non si creda e investe le strutture a contatto con acque o terreni contenenti sostanze chimiche in grado di reagire con alcuni componenti presenti nella pasta di cemento idratata.

Sono innumerevoli le sostanze chimiche che possono promuovere i processi di degrado delle strutture in calcestruzzo e, in linea generale, caratterizzano prevalentemente gli ambienti acidi.

- Il MAGNESIO (Mg⁺⁺) e L'AMMONIO (NH₄⁺), generalmente presenti nei più diffusi fertilizzanti usati in agricoltura, danno luogo ad una reazione con lo ione calcio dei prodotti di idratazione del cemento generando sali solubili di calcio che vengono facilmente rimossi dall'azione delle acque. Il magnesio, in particolare, si sostituisce ai composti che garantiscono la resistenza meccanica generando un silicato idrato responsabile della perdita parziale delle prestazioni meccaniche del conglomerato.
- L'ANIDRIDE CARBONICA LIBERA (cioè non combinata in forma di carbonati o bicarbonato) presente nelle acque in forma di acido carbonico (H₂CO₃), reagisce inizialmente con la calce della pasta di cemento formando carbonato di calcio il quale, successivamente, può ulteriormente reagire con l'acido carbonico circostante formando il bicarbonato di calcio; quest'ultimo, per la sua elevata solubilità, viene asportato dalla pasta di cemento.

Esiste nelle acque una concentrazione (teorica) di CO₂ libera che è in grado di garantire l'equilibrio, evitando la formazione del bicarbonato di calcio. L'anidride carbonica "aggressiva" rappresenta l'eccesso di anidride carbonica libera nelle acque oltre il valore di equilibrio, cui consegue la formazione del bicarbonato che viene facilmente dilavato dall'acqua a contatto con la struttura. In pratica, la matrice cementizia subisce una perdita di massa con conseguente aumento della porosità e riduzione delle prestazioni meccaniche.

- Il più diffuso e pericoloso effetto di degrado della classe XA è senza dubbio rappresentato dai SOLFATI presenti nei terreni e nelle acque a contatto con le strutture. Il solfato può provenire o dagli scarichi industriali (artificiale) o dalla decomposizione biologica (naturale) di sostanze organiche contenenti zolfo come avviene per le piante o per i concimi. I terreni alluvionali e quelli coerenti, inoltre, possono contenere pirite (solfuro di ferro) che in alcune situazioni può dare origine alla formazione massiccia di gesso (CaSO₄).

In ultimo occorre segnalare che gli impianti fognari, le vasche di depurazione e quelle per la raccolta dei liquami sono un ricettacolo di solfati; in questi casi è facile reperire le analisi chimiche effettuate con regolarità dalle Società di gestione, andando immediatamente a individuare la classe di appartenenza.

Gli effetti di degrado causati dall'attacco solfatico si manifestano sotto forma di espansioni o disallineamenti delle strutture, cui consegue la nascita di quadri fessurativi e di espulsioni di parti dell'elemento; in condizioni estreme si giunge alla completa disgregazione della matrice legante che all'aspetto si presenta come una terra incoerente.

Al fine di classificare il grado di aggressione, la norma UNI 11104 rimanda al prospetto 2 della UNI-EN 206-1, dove sono elencate le più diffuse tipologie di agenti chimici e la loro concentrazione. Sarà necessario, pertanto, accertare le caratteristiche dell'ambiente eseguendo le dovute analisi chimiche.

CLASSE	DESCRIZIONE DELL'AMBIENTE						
	TERRENO		ACQUA				
	Acidità Bauman Gully	SO ₄ ⁻ (mg/kg)	SO ₄ ⁻ (mg/l)	pH	CO ₂ (mg/l)	NH ₄ ⁺ (mg/l)	Mg ⁺⁺ (mg/l)
XA1		>2000	>200	< 6.5	> 15	> 15	> 300
		< 3000	< 600	> 5.5	< 40	< 30	< 1000
XA2		>3000	> 600	< 5.0	> 40	> 30	> 1000
		< 2000	< 3000	> 4.5	< 100	< 60	< 3000
XA3		>12000	> 3000	< 4.5	>100	> 60	> 3000
		< 24000	< 6000	> 4.0		< 100	

Classificazione dell'attacco chimico secondo il prospetto 2 della UNI-EN 206-1

Un altro valido contributo della UNI 11104 al Progettista, è rappresentato dall'indicazione di alcune delle più diffuse strutture che ricadono nelle diverse classi di esposizione ambientale.

Come di consueto si riportano i valori limite del prospetto 4 della UNI 11104 per le caratteristiche dei calcestruzzi da impiegare.

CLASSE D'ESPOSIZIONE	MASSIMO A/C	CLASSE DI RESISTENZA MINIMA	DOSAGGIO MINIMO DI CEMENTO [kg/m ³]
XA1	0,55	C (28/35)	320
XA2	0,50	C (32/40)	340
XA3	0,45	C (35/45)	360

Valori limite per il calcestruzzo in classe XA secondo il prospetto 4 della UNI 11104

È importante evidenziare che per le classi XA2 e XA3 la norma stabilisce, oltre alle ordinarie prescrizioni, l'utilizzo di un cemento resistente ai solfati conforme alla UNI 9156 ("Cementi resistenti ai solfati. Composizione e classificazione"). Questa norma, tuttavia, provvede soltanto a una classificazione dei cementi di cui sopra (Media Resistenza – Alta Resistenza – Altissima Resistenza ai Solfati) e ne riporta la composizione chimica; il Progettista trova indicazioni sul tipo di cemento da utilizzare, in funzione della classe di esposizione, nel prospetto 2 della UNI 8981-2 ("Durabilità delle opere e degli elementi prefabbricati di calcestruzzo. Istruzioni per ottenere la resistenza ai solfati"). Nello specifico detta norma prescrive i seguenti accoppiamenti.

CLASSE D'ESPOSIZIONE	CARATTERISTICA DEL CEMENTO (UNI 9156)
XA2	Alta Resistenza chimica ai Solfati (ARS)
XA3	Altissima Resistenza chimica ai Solfati (AARS)

Indicazione della tipologia di cemento resistente ai solfati secondo il prospetto 2 della UNI 8981-2

In conclusione occorre far presente che, qualora in alcuni ambienti particolarmente severi i valori delle concentrazioni di sostanza dovessero superare i limiti del prospetto 2 della UNI-EN 206-1, si rende indispensabile la protezione delle superfici a contatto con l'ambiente prescrivendo guaine, resine o pitture impermeabilizzanti.

Classe XF: attacco fisico del calcestruzzo per cicli di gelo e disgelo

La formazione di ghiaccio nelle strutture in calcestruzzo può causare danneggiamenti anche gravi. Il degrado si manifesta inizialmente sotto forma di dilavamento della pasta di cemento superficiale, con messa a nudo degli aggregati, e in fase avanzata sotto forma di scagliature e delaminazioni degli strati più esterni; in alcune strutture orizzontali il processo può addirittura culminare con la formazione di crateri tronco-conici profondi diversi centimetri e di diametro variabile da 10 a 30 cm.

Il ghiaccio si forma solo se è presente dell'acqua all'interno delle porosità della matrice cementizia. Per essere più precisi, il danneggiamento ha luogo solo quando si raggiunge o si supera un determinato grado di saturazione (espresso come rapporto volume d'acqua/volume dei pori), detto "saturazione critica".

In un qualsiasi recipiente chiuso il valore di saturazione critica è pressoché pari al 92%; superata tale quota nascono delle tensioni sul recipiente. Il calcestruzzo è però un contenitore "anomalo" poiché, anche per gradi di saturazione inferiori al 92%, si possono generare tensioni di trazione nella matrice legante responsabili dei danneggiamenti appena descritti; questo abbassamento della soglia di saturazione è dovuto al fatto che l'acqua è distribuita nelle porosità in modo casuale e disuniforme, creando locali scavalcamenti di tale limite.

In sostanza, ciò che conta è valutare le condizioni di smaltimento delle acque dalle zone corticali delle strutture, considerando che maggiore è la velocità di smaltimento e minore risulterà il grado di saturazione locale dell'elemento. In quest'ottica si muove la norma UNI 11104 per la classificazione.

La soluzione al problema della gelività del calcestruzzo è rappresentata dall'impiego dei cosiddetti additivi aeranti all'atto del confezionamento in centrale di betonaggio. Il loro compito è quello di stabilizzare (la norma usa impropriamente il termine "aggiungere") l'aria presente nell'impasto assicurando la formazione di un sistema di microbolle omogeneamente disperso nella matrice cementizia, ove la pressione dell'acqua liquida (generata dalla formazione del ghiaccio nei pori capillari) possa scaricarsi prima di superare la resistenza del materiale. Sostanzialmente l'aggiunta d'aria consente di innalzare la soglia di saturazione critica evitando il degrado.

Il livello di aggressività sul calcestruzzo dipende prevalentemente dal maggiore o minore grado di saturazione, ma anche dalla presenza o meno di sali disgelanti (quindi cloruri), i quali esplicano un ulteriore degrado di tipo fisico sul conglomerato cementizio oltre all'azione corrosiva dei ferri già contemplata nella classe XD.

La norma UNI 11104 tiene conto, nella classificazione, di tutti questi fattori che sono stati determinati e studiati attraverso sperimentazioni di laboratorio e prove su strutture in vera grandezza.

- La CLASSE XF1 si riferisce a elementi verticali (con grado di saturazione medio-basso) quali facciate, travi a vista e colonne esposte alla pioggia e al gelo.
- La CLASSE XF2 si riferisce alle strutture in servizio lungo le infrastrutture viarie, quindi parti verticali di ponti e viadotti e paramenti di muri di sostegno (diversamente classificabili in XF1) che sono sottoposte all'azione diretta o indiretta dei sali disgelanti.
- La CLASSE XF3 contempla tutti gli elementi orizzontali (dove si ha un elevato grado di saturazione dei pori dovuto alla minore velocità di scolo delle acque) quali sbalzi, terrazze, coperture piane, pensiline, etc.
- Infine la CLASSE XF4, comprende tutte le superfici orizzontali a contatto diretto o indiretto con i sali disgelanti; si tratta di strade o pavimentazioni esterne, parcheggi e piazzali.

In coerenza con la classificazione si hanno le consuete prescrizioni normative sui valori limite per le caratteristiche dei calcestruzzi.

CLASSE ESPOSIZIONE	MASSIMO A/C	CLASSE DI RESISTENZA MINIMA	VOLUME MINIMO DI ARIA (%)	DOSAGGIO MINIMO DI CEMENTO [kg/m ³]	ATRI REQUISITI
XF1	0,50	C (32/40)	---	320	Aggregati conformi alla UNI-EN 12620 di adeguata resistenza al gelo/disgelo
XF2	0,50	C (25/30)	3	340	
XF3	0,50	C (25/30)	3	340	
XF4	0,45	C (28/35)	3	360	

Valori limite per il calcestruzzo in classe XF secondo il prospetto 4 della UNI 11104

Per la classe XF1 la norma non considera necessaria l'aggiunta d'aria poiché è provato che le tensioni di trazione indotte dal modesto grado di saturazione sono generalmente tollerate da calcestruzzi con resistenza caratteristica minima di 40 N/mm². Per le restanti classi viene prescritto un valore minimo d'aria del 3% (generalmente si utilizzano valori intorno al 5%).

L'introduzione di aria nel calcestruzzo, a parità di rapporto a/c, produce un naturale abbattimento della resistenza a compressione del materiale; tale riduzione è già stata presa in conto dalla norma, quindi i valori di resistenza minimi da utilizzare nei calcoli statici saranno quelli indicati nel prospetto 4 della UNI 11104.

Infine, la norma recepisce l'importanza di utilizzare aggregati resistenti al gelo, cioè aventi bassa porosità. Infatti, gli aggregati utilizzati nel confezionamento dei calcestruzzi appartenenti ad altre classi

d'esposizione sono caratterizzati da porosità tra loro interconnesse la cui dimensione media è generalmente superiore a quella dei pori capillari della matrice cementizia; una frazione dell'acqua contenuta all'interno dell'aggregato può congelare per valori di temperatura di poco inferiori a 0°C determinando l'espulsione della restante acqua liquida che genera, quindi, una pressione idraulica aggiuntiva nel calcestruzzo.

Il rispetto del requisito di resistenza al gelo secondo la UNI-EN 12620 è verificabile acquisendo il certificato di "marcatura CE" degli aggregati.

A titolo informativo occorre segnalare che, in linea generale, il problema dei cicli di gelo/disgelo diventa sensibile, e quindi va preso in conto, per altezze medie del sito di progetto superiori ai 600-700 metri.

3.3 REQUISITI COMPLEMENTARI NELLA CORRETTA PRESCRIZIONE DEL CALCESTRUZZO

Si è visto nei precedenti paragrafi come le norme di prodotto perseguono l'intento di garantire la durabilità delle opere attraverso la prescrizione di una miscela che, per le sue caratteristiche, abbia una resistenza adeguata ai diversi attacchi ambientali e una bassa permeabilità ai liquidi e gas, se correttamente messa in opera e stagionata.

Tali parametri sono:

- la classe di resistenza $C(X/Y)$, dove X e Y indicano i valori delle resistenze a compressione a 28 gg di maturazione provate rispettivamente su provini cilindrici o cubici, entrambe valutate statisticamente;
- il massimo rapporto acqua/cemento ammissibile;
- il dosaggio minimo di cemento per m^3 di impasto.

Esistono tuttavia altri requisiti necessari per la compiuta definizione delle caratteristiche dei calcestruzzi che, sebbene non rispondano direttamente alle richieste per la durabilità, rivestono altrettanta importanza, dal momento che una valutazione scorretta potrebbe inevitabilmente inficiare gli altri parametri già definiti.

Tali requisiti "complementari" per l'individuazione e la prescrizione di una miscela di calcestruzzo sono definiti dalla UNI-EN 206-1:

- il diametro massimo dell'aggregato D_{MAX} o $d_{g,max}$ (come recita l'EC 2), espresso in mm;
- la classe di consistenza (misurata, di solito, con la prova di abbassamento al cono di Abrams).

Il *diametro massimo* dell'aggregato serve per consentire al Produttore di fissare la curva granulometrica per il confezionamento del conglomerato; esso è funzione della geometria della struttura o dell'elemento in esame, nonché dell'interferro minimo e del copriferro.

La lavorabilità dell'impasto viene garantita fornendo l'indicazione della *classe di consistenza*, che dovrebbe essere basata, oltre che sulle caratteristiche di ciascun getto (in verticale, inclinato, orizzontale, per spessori piccoli – medi – grossi, con finitura superficiale faccia a vista o grezza, etc.), anche sulla conoscenza delle modalità di messa in opera del calcestruzzo adottate in fase esecutiva e delle attrezzature di cui il costruttore dispone (pompa o secchioni per la posa, vibratori per la compattazione, etc.).

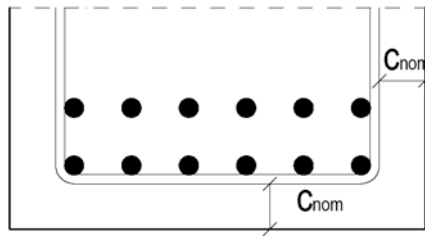
Poiché tali informazioni sono raramente disponibili in fase di progetto e stanti le difficoltà che si possono avere in cantiere se si deve procedere alla messa in opera di un calcestruzzo poco lavorabile, il Progettista deve, sulla base delle informazioni relative alla geometria della struttura, prescrivere una classe di consistenza tale da rendere comunque agevole la messa in opera del calcestruzzo, anche in assenza di mezzi di compattazione adeguati.

Ciò al fine di permettere una corretta stima del costo del materiale in fase di appalto ma soprattutto di evitare qualsiasi aggiunta d'acqua in cantiere a un calcestruzzo la cui lavorabilità, in assenza di indicazioni di progetto e di capitolato, sia stata erroneamente prescritta. L'aggiunta d'acqua è una pratica deleteria che riduce fortemente le prestazioni meccaniche del materiale e, aumentandone il rapporto a/c e quindi la permeabilità, ne mette a rischio la durabilità.

3.4 DETERMINAZIONE DEL COPRIFERRO NOMINALE

Si è detto che le caratteristiche del calcestruzzo dettate dalla norma UNI 11104 valgono soltanto se il copriferro è valutato correttamente in fase progettuale e, ovviamente, garantito in fase esecutiva.

L'EC 2 definisce COPRIFERRO NOMINALE (c_{nom}) la distanza tra la superficie dell'armatura più esterna e la faccia del calcestruzzo più prossima. Tale valore non va confuso con il parametro (d') utilizzato nei calcoli per la definizione dell'altezza utile della sezione (d).



Il c_{nom} , che va indicato obbligatoriamente nei disegni esecutivi, è così definito:

$$c_{nom} [mm] = c_{min} + \Delta c = \max (c_{min,b}; c_{min,dur}; c_{min,fuoco}) + 10$$

dove:

- c_{min} = copriferro minimo per soddisfare i requisiti di aderenza, durabilità ed eventuale resistenza al fuoco; esso corrisponderà al maggiore dei tre valori;
- Δc = tolleranza di posizionamento delle armature, pari a 10mm⁽¹⁾;
- $c_{min,b} = \varnothing \sqrt{n_b}$ = copriferro minimo per garantire l'aderenza, pari al diametro per il numero di barre nel caso di eventuali gruppi di barre;
- $c_{min,fuoco}$ = garantisce la resistenza all'incendio (gli spessori sono riportati in EN 1992-1-2 e nel recente DM 16/02/07);
- $c_{min,dur}$ = copriferro minimo per garantire la durabilità dell'opera, definito dalle classi di esposizione.

Nella tabella seguente sono riassunti i valori dei prospetti 4.4N e 4.5N dell'EC2, che si riferiscono a strutture con vita utile di 50 e 100 anni.

CLASSE D'ESPOSIZIONE AMBIENTALE	SPESSORE MINIMO DI COPRIFERRO ($c_{min,dur}$)			
	VITA UTILE 50 ANNI		VITA UTILE 100 ANNI	
	C.A.	C.A.P.	C.A.	C.A.P.
X0	10	10	20	20
XC1	15	25	25	35
XC2, XC3	25	35	35	45
XC4	30	40	40	50
XS1, XD1	35	45	45	55
XS2, XD2	40	50	50	60
XS3, XD3	45	55	55	65

Spessori minimi del copriferro secondo i prospetti 4.4N e 4.5N dell'EC 2:2005

⁽¹⁾ Si assume un valore di 5 mm quando si opera in regime di "garanzia di qualità", che prevede un'accurata verifica in opera degli spessori effettivi del copriferro, nonché del corretto posizionamento delle armature.

Nel caso di calcestruzzi a contatto con superfici irregolari, i valori del c_{min} debbono essere incrementati per tener conto delle maggiori tolleranze di esecuzione previste. L'incremento è proporzionale all'entità delle prevedibili irregolarità.

Il copriferro minimo deve essere almeno pari a *40 mm* per un calcestruzzo gettato in opera contro terreni trattati (compreso calcestruzzo di spianatura: plinti su magrone e pavimentazioni industriali su massiciata) e a *75 mm* per un calcestruzzo gettato direttamente contro il terreno senza lisciatura delle pareti verticali di scavo (per es. muri contro terra o di sostegno). Tali valori tengono già conto della difficoltà o impossibilità, per le strutture di fondazione e contro terra, di rilevare visivamente un processo degenerativo del calcestruzzo e/o dei ferri d'armatura.

3.5 ESEMPIO APPLICATIVO

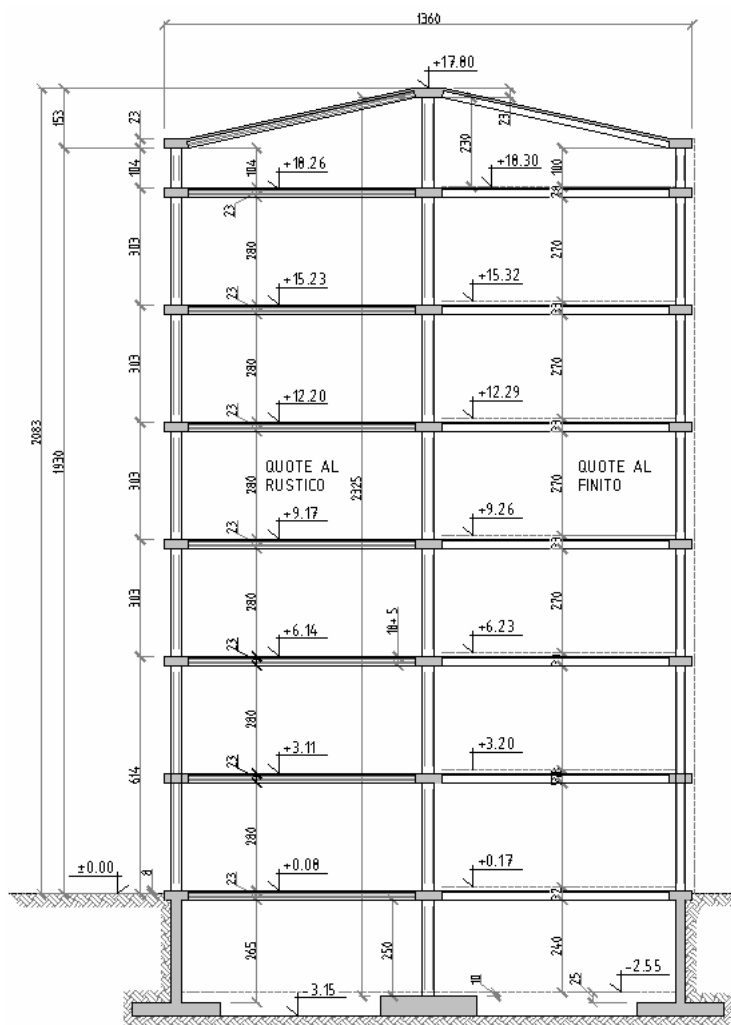
Per meglio comprendere l'applicazione reale della classificazione ambientale e conseguente prescrizione del calcestruzzo e dei copriferri, si riporta l'esempio di tutto l'iter, con riferimento all'edificio analizzato dal Prof. Biasioli all'interno del [Quaderno Tecnico n. 8](#), cui si rimanda.

Si tratta di un edificio in Classe 1 (vita utile di 50 anni) secondo il D.M. 14/09/05. L'edificio, destinato a civile abitazione, è realizzato in zona pianeggiante, ubicata nell'area urbana di una località del Nord Italia a quota 350 m s.l.m. ed è costituito da un piano pilotis, ulteriori quattro piani fuori terra, un sottotetto e un piano interrato. La configurazione in pianta è un corpo unico compatto senza giunti di dilatazione, con simmetria longitudinale e trasversale.

La struttura d'elevazione è formata da telai di calcestruzzo armato gettati in opera. Gli elementi verticali sono costituiti da pilastri e vani ascensore, gli elementi orizzontali da travi in c.a. e solai misti in latero-cemento con soletta di completamento in calcestruzzo (al piano terreno, da predalles in calcestruzzo con alleggerimento in polistirolo).

Le fondazioni sono a plinti isolati di altezza 0,50 m con dimensioni in pianta adeguate alle caratteristiche meccaniche del terreno, definite in base ai risultati delle indagini geognostiche. Il piano interrato è chiuso da muri perimetrali di calcestruzzo armato, gettati contro cassero, aventi fondazione di altezza 0,35 m.

Dalle indagini sui terreni è stata individuata presenza di gesso (attacco solfatico) in quantità tale da rientrare in classe XA1.



Sezione verticale dell'edificio

Per l'edificio vale la seguente classificazione delle aggressioni.

CLASSE D'ESPOSIZIONE	DESCRIZIONE AMBIENTE	PARTI DI STRUTTURA INTERESSATE
XC1	Interni di edifici con umidità relativa bassa	Strutture in elevazione, tranne il primo piano fuori terra ("piano pilotis")
XC2	Bagnato, raramente asciutto, strutture permanentemente immerse in liquidi o terreni non aggressivi	Fondazioni e muri contro terra
XC3	Umidità moderata al riparo dalla pioggia	Strutture del piano terreno ("piano pilotis")
XA1	Terreni o acque con aggressività di tipo chimico debole	Fondazioni e muri contro terra

Classificazione degli elementi strutturali secondo il prosp. 1 della UNI 11104

Per quanto riguarda il copriferro sono state fatte ipotesi sui diametri delle barre d'armatura che, per la tipologia d'opera in esame, non sono mai tali da far risultare più restrittivo il valore di $C_{min,b}$ rispetto a $C_{min,dur}$ (v. paragrafo sui copriferri). In base alle prescrizioni della UNI 11104 e dell'EC2 si ha il seguente prospetto.

PARTI DI STRUTTURA INTERESSATE	CLASSE D'ESPOSIZIONE	MASSIMO A/C	CLASSE DI RESISTENZA MINIMA	DOSAGGIO MINIMO DI CEMENTO [kg/m ³]	COPRIFERRO NOMINALE (mm)
Strutture in elevazione, tranne il primo piano F.T. ("piano pilotis")	XC1	0,60	C (25/30)	300	25
Fondazioni e muri contro terra	XC2 + XA1	0,55	C (28/35)	320	45
Strutture del piano terreno ("piano pilotis")	XC3	0,55	C (28/35)	320	35

Prescrizioni per i calcestruzzi secondo il prosp. 4 della UNI 11104 e l'EC2

Si nota come in un edificio multipiano di civile abitazione le tipologie di calcestruzzo siano essenzialmente due, solitamente una destinata alle fondazioni e l'altra alle strutture in elevazione. Nel caso in esame, comunque, il calcestruzzo destinato alle fondazioni viene utilizzato anche per il piano pilotis (piano terreno) in base alle richieste della norma.

Affinché la prescrizione sia completa occorre definire i requisiti aggiuntivi, quindi il diametro massimo dell'aggregato e la classe di consistenza.

La valutazione del diametro massimo dell'aggregato va condotta dopo aver definito compiutamente la geometria delle sezioni (in termini di spessori minimi dell'elemento strutturale e interferro minimo); poiché tale parametro governa l'omogeneità dell'impasto gettato in opera, un errore di prescrizione porterebbe al rischio di separazione degli elementi lapidei più grandi dal resto del conglomerato, con inevitabili ripercussioni sulle proprietà fisico-meccaniche dell'elemento strutturale (modulo elastico, resistenza, coefficiente di dilatazione termica lineare, modulo di Poisson) e sulla durabilità.

La definizione della classe di consistenza si opera in funzione della maggiore o minore lavorabilità richiesta per la tipologia di elemento strutturale (o gruppo di elementi).

Tendenzialmente per elementi verticali come i muri contro terra, i plinti di fondazione, i vani ascensore e i pilastri, dovendo utilizzare un'autopompa, è necessario selezionare una classe di consistenza pari ad S4 (abb. al cono = 160÷210 mm). La maggiore difficoltà di posa che caratterizza elementi orizzontali come travi e solai, accoppiata al fatto di non poter conoscere con precisione le caratteristiche del clima legate al

periodo dell'anno in cui si realizzerà il getto, porta all'inevitabile scelta di una classe S5 (abb. al cono > 210 mm). Stanti le difficoltà di messa in opera di un calcestruzzo ad elevata fluidità in strutture inclinate, per le rampe scale e le falde di copertura viene prescelta una classe S3 (abb. al cono = 100÷150 mm), chiaramente da gettare mediante secchione.

Da non dimenticare, infine, che le differenti lavorabilità implicano altresì diverse tempistiche di vibrazione meccanica, al fine di ottenere il medesimo grado di compattazione in tutto il complesso strutturale.

4. PREDIMENSIONAMENTO DELLE STRUTTURE

Prima di giungere alla fase esecutiva del progetto, ad elementi finiti, occorre eseguire gli studi preliminari trattati nel [capitolo 2](#) e successivamente i calcoli finalizzati ad un corretto predimensionamento delle strutture e alla predisposizione delle informazioni per eventuali programmi di calcolo.

Le fasi di predimensionamento degli elementi strutturali di controllo della disposizione planimetrica degli elementi di controvento, sono essenziali per una corretta impostazione del progetto, sola garanzia di strutture affidabili e sicure.

Un quaderno tecnico è dedicato a questo tema, il "**QT8 - STRUTTURE DI CALCESTRUZZO - PROGETTO DI EDIFICIO**", che fa parte della Collana "*Progettare con il metodo degli stati limite*", Edizioni Politeko.

Il Quaderno è un esempio di applicazione della filosofia delle nuove Norme Tecniche applicata al calcolo di un edificio multipiano soggetto ai carichi verticali e alle forze orizzontali (vento o sisma in zona sismica 4).

Per l'applicazione delle Norme Tecniche al Progettista è chiesto di fare riferimento, sotto la sua responsabilità, a metodi documentati e di comprovata affidabilità. Il quaderno fa riferimento agli Eurocodici 2 e 8, oltre che all'Ordinanza 3274.

In sintonia con le indicazioni delle Norme, nel progetto sono stati utilizzati materiali strutturali con caratteristiche tali da garantire, nel tempo, opere che affidabili, sicure e durevoli.

Con il consenso dell'editore, si divulga la penultima versione questa pubblicazione nell'ambito del Progetto Auto_C.A. (www.auto-ca.it) e del sito internet www.euroconcrete.it (L'informazione per l'ingegneria civile).

Si riporta di seguito l'indice del Quaderno a cui si accede da questa pagina premendo sul simbolo.



QT8 - STRUTTURE DI CALCESTRUZZO - PROGETTO DI EDIFICIO



CAPITOLO 1 – Riferimenti, basi del progetto, durabilità e materiali



CAPITOLO 2 – Analisi dei carichi



CAPITOLO 3 – Predimensionamento e verifiche agli stati limite di esercizio



CAPITOLO 4 – Predimensionamento degli elementi verticali



CAPITOLO 5 – La ripartizione delle azioni orizzontali



CAPITOLO 6 – Azioni orizzontali



CAPITOLO 7 – Solai



CAPITOLO 8 – Travi



CAPITOLO 9 – Pilastrini



CAPITOLO 10 – Elementi di controvento. Nuclei e setti

Allegati:



- Tabelle e abachi



- Pubblicazione "Ellisse Rigidezze" per Auto_C.A. Free



- Pubblicazione "Aree di carico" per Auto_C.A. Free

5. LA MODELLAZIONE AD ELEMENTI FINITI

Eseguito il [predimensionamento](#) delle strutture si ricorre sempre più di frequente alla progettazione esecutiva attraverso i software di calcolo strutturale, basata su modelli tridimensionali in luogo dei più semplici telai piani o del calcolo "a trave continua" derivato direttamente dal calcolo manuale.

L'affinamento del metodo per la determinazione delle caratteristiche delle sollecitazioni è figlio certamente delle crescenti possibilità tecniche ed in certi casi delle sempre più precise ed approfondite richieste di indagine imposte dalle normative.

Lo strumento automatico dà sicuramente al progettista maggiori potenzialità di analisi in tempi "brevi", ma lo pone anche di fronte a "problemi" interpretativi di aumentata difficoltà. Il modello tridimensionale pone infatti in gioco molti più effetti di quelli che possono essere computati con un telaio piano o ancor meno in un'analisi "a travi e pilastri": primi fra tutti gli effetti di un calcolo con 6 componenti di spostamento nodale (in luogo dei 3 o 2 delle succitate semplificazioni) o il cedimento differenziato delle fondazioni, non più semplicemente rigide.

L'uso spinto dei programmi di calcolo è stato probabilmente facilitato dalla formulazione del Metodo degli Elementi Finiti (F.E.M.), perfettamente adattabile all'automatizzazione. La struttura viene intesa come l'insieme di tanti "elementi" semplici di cui si conosce esattamente il legame sforzi-deformazioni del generico punto. Ogni elemento colloquia con i vicini attraverso alcuni precisi punti (i nodi), nei quali sono rispettati congruenza ed equilibrio. Nessuna relazione esiste tra elementi che si incontrano al di fuori di suddetti punti.

Il metodo richiede un'analisi che, se condotta manualmente, risulta molto articolata ma che, per la forte ripetitività delle operazioni richieste, diventa terreno ideale per l'automatizzazione. Conseguenza di ciò è che l'utilizzatore può complicare a piacere la struttura da calcolare rispettando semplicemente la connessione degli elementi ai nodi.

Tradurre la "realtà" in un modello di calcolo F.E. può presentare alcuni problemi. I programmi attuali permettono di calcolare ed ottenere automaticamente la rappresentazione grafica degli elementi di una struttura. E' quindi comprensibile cercare di modellare con quanta più precisione possibile la costruzione da progettare in modo da ottenere direttamente i disegni corretti.

I solutori 3D rimangono però degli strumenti di calcolo e non di disegno: il modello da creare deve rappresentare lo schema statico della struttura e non la sua forma geometrica.

Con il metodo degli elementi finiti la massa e l'inerzia delle aste è da considerarsi condensata sul proprio asse baricentrico mentre per quanto riguarda i gusci si parla di piano medio. Nella costruzione della geometria bisognerà quindi tracciare gli assi baricentrici delle singole aste e i piani medi di setti, piastre, muri, ecc.

Il rispetto di questa condizione non è semplice da ottenere in quanto spesso gli assi dei pilastri e delle travi non sono complanari e quindi non si intersecano. Per rendere compatibile il modello si possono seguire diversi approcci:

- tenendo in conto che molti disassamenti hanno piccole ripercussioni sui valori di sollecitazione è ragionevole costruire uno schema strutturale semplificato; tipica è la presenza di travi disposte asimmetricamente sui pilastri (ad esempio le travi di bordo, quando sono in spessore): in questo caso, tralasciando per il momento gli effetti locali, l'eccentricità tra i due elementi crea una torsione sulla trave che in generale può essere trascurata per la presenza di un solaio che impedisce comunque una rotazione illimitata della trave intorno al proprio asse. Questa torsione è detta "di compatibilità" nel senso che nasce per congruenza delle deformazioni della struttura, ma non è indispensabile per garantire l'equilibrio. Gli effetti locali possono essere trattati a parte non interessando il modello nel suo complesso. Altra semplificazione utile ad ottenere un modello non troppo complicato è allineare i pilastri appartenenti ad uno stesso telaio sullo stesso piano: spesso, in seguito a differenze di dimensione o per particolari vincoli di natura progettuale, i pilastri allineati su una parete, ad esempio, si discostano dal piano della stessa per pochi cm.

Mantenerli nella giusta posizione significa dover tracciare un modello con travi ad asse spezzato e non poter sfruttare la visualizzazione dei telai per piani, rendendo più difficile operare sul modello.

- In alternativa è possibile tenere in conto l'effettivo disassamento tra gli elementi strutturali tramite l'inserimento di link infinitamente rigidi agli estremi delle aste, ottenendo il vantaggio di avere una descrizione geometricamente più precisa dell'allineamento di travi e pilastri soprattutto in relazione alla generazione automatica delle armature.

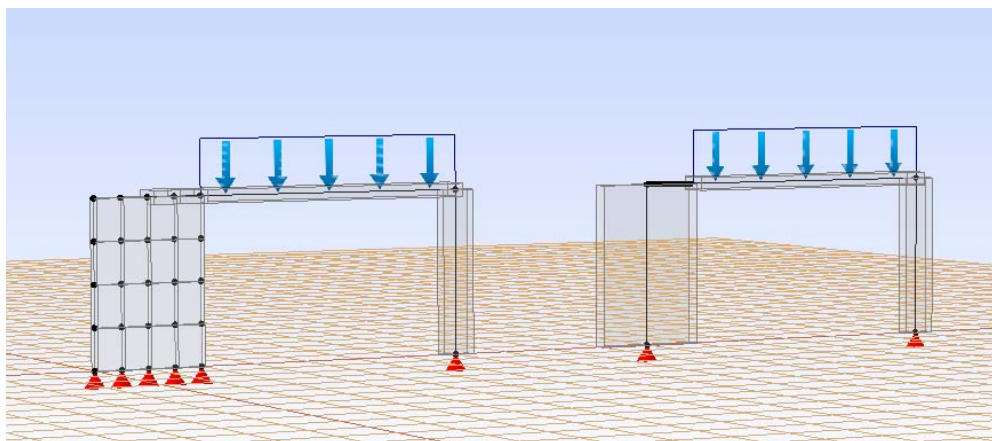
Nella schematizzazione dei solai classici in C.A. ed alleggerimenti si sceglie in genere di inserirli come solo carico, almeno al fine di rappresentarne gli effetti sulle travi.

Non è usuale inserire i singoli elementi (travetti o predalles) in quanto, a meno di complicare molto il modello, la presenza di una maggiore iperstaticità "scaricherebbe" travi e pilastri ed aumenterebbe le azioni sui solai con conseguente aumento dell'armatura: nella pratica conviene armare "meglio" travi e pilastri e riservare il minimo alle nervature.

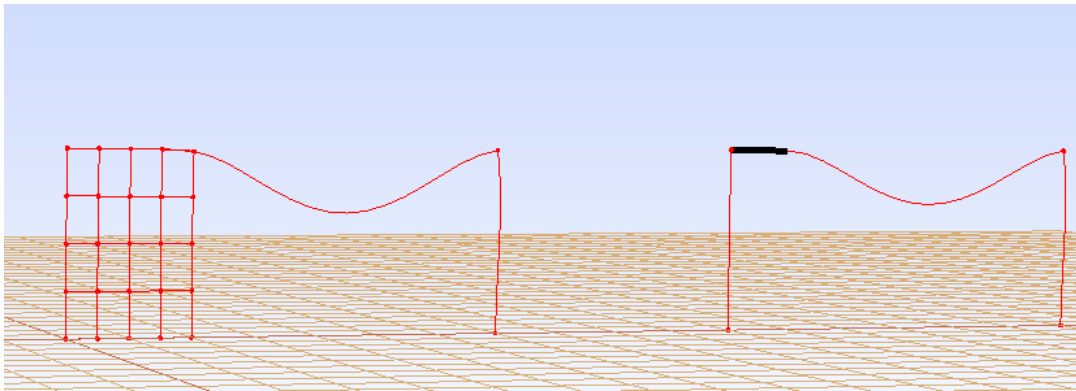
Diverso è il discorso legato al contributo del solaio nella redistribuzione delle azioni orizzontali agli elementi verticali. Un solaio in calcestruzzo armato, pieno o alleggerito che sia, crea un vincolo implicito non trascurabile agli spostamenti orizzontali dei punti su di esso collocati. Il problema può essere affrontato interponendo tra i suddetti punti un elemento rigido assialmente o nel piano quale una biella o una membrana oppure utilizzando procedure automatiche per la definizione del cosiddetto "piano rigido" (ad es. i "nodi master").



Pilastri e pareti si differenziano per normativa in funzione del rapporto tra i lati (altezza / lung. > 0.3, pilastri, altezza / lung. < 0.3, parete). Nell'analisi agli elementi finiti si può scegliere di rappresentare un elemento verticale come monodimensionale o bidimensionale anche in funzione della precisione voluta.



Confronto tra modelli ad elementi unifilari e bidimensionali: modelli strutturali e deformate elastiche.



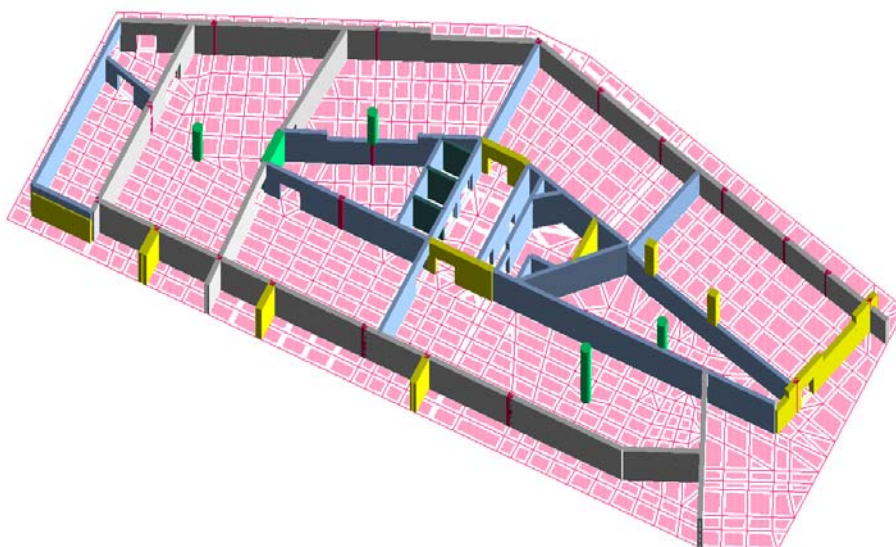
Quando non è palese lo schema da adottare, conviene tenere in conto che in generale i software propongono procedure più complicate per l'armatura di un setto: armare un elemento bidimensionale come monodimensionale sarà in generale "difficile". Ancor peggio è l'analisi di una trave con elementi piastra o membrana (ad es. una trave alta per un salto di quota dei solai): in questi casi conviene limitare un'analisi raffinata ai casi in cui l'altezza della trave è sufficientemente grande in rapporto alla sua luce ed approssimare gli altri casi ponendo l'asta su una delle due quote.

La schematizzazione di superfici, piane e non, deve tenere conto che l'elemento bidimensionale lega solo approssimativamente azioni e deformazioni interne.

Ciò significa che il singolo elemento rappresenta la realtà solo se inteso come porzione dell'insieme da calcolare. Nasce così la necessità di suddividere la superficie in elementi più piccoli dando luogo alle cosiddette "MESH".

Una mesh di superficie può essere costituita da tanti elementi a 3 o 4 lati le cui dimensioni dipendono dalla forma della superficie, dalle condizioni di vincolo e di carico, dallo spessore della stessa.

Intorno alle singolarità (spigoli, vincoli, carichi concentrati, intersezioni con altri elementi) sarebbe bene infittire la mesh per leggere con maggiore continuità la variabilità spaziale delle sollecitazioni. In ogni caso, nel campo civile, si usano prevalentemente mesh di elementi in calcestruzzo armato per i quali raffinare la mesh perde il vantaggio teorico di risultati più precisi data la scarsa corrispondenza del comportamento meccanico con le ipotesi di linearità del metodo agli elementi finiti. Si usa quindi meshare con elementi il cui lato è circa 3, 4 volte lo spessore dello stesso.



6. LE TAVOLE DEL C.A.: GRAFIA E RAPPRESENTAZIONE


Con il capitolo 6 ha inizio la seconda parte del manuale, dedicata alla rappresentazione di quanto è stato progettato, al fine di comunicare in modo chiaro tutte le informazioni necessarie ai soggetti che impiegheranno gli elaborati per concorrere alla realizzazione dell'opera strutturale.

Questi soggetti sono:

- La Direzione generale dei Lavori
- La Direzione Lavori delle strutture (che può essere altro soggetto rispetto al progettista)
- Il costruttore
- Gli operatori del cantiere
- Fornitori:
 - *Presagomatori dell'acciaio*
 - *Calcestruzzo preconfezionato*
 - *Elementi vari (water-stop, giunti, elementi speciali, ecc.)*

Quanto più il linguaggio con cui si esprime il progetto è chiaro e "standardizzato", tanto più elevata è la probabilità di essere compreso bene e da tutti.

Allo scopo di definire i criteri grafici delle tavole del c.a. è stata eseguita una ricerca attraverso il laboratorio web (www.auto-ca.it), basata sulle norme UNI specifiche, sui disegni che moltissimi tecnici hanno messo a disposizione, e sulla discussione pubblica.

Il capitolo 6 è suddiviso nei seguenti paragrafi: (a cui si accede direttamente premendo sul simbolo )



6.1 – LE LINEE. GROSSEZZE, TIPI, IMPIEGHI



6.2 – FORMATI DEI FOGLI E POSIZIONAMENTO ISCRIZION



6.3 – LE SCALE DI RAPPRESENTAZIONE



6.4 – I RETINI



6.5 – LA QUOTATURA



6.6 – TESTI E SIMBOLOGIA NEI DISEGNI DEL C.A.



6.7 – NOMENCLATURA DEGLI ELEMENTI NEGLI EDIFICI

6.1 LE LINEE. GROSSEZZE, TIPI, IMPIEGHI

[Riferimento:

UNI 3968, 1986 - "Tipi, grossezze, ed applicazione delle linee"

UNI EN ISO 7519:2001 - "Disegni tecnici - Disegni di costruzione - Principi generali di presentazione per disegni di insieme e di assemblaggio"]

6.1.1 LA GROSSEZZA DELLE LINEE

Le norme Uni distinguono le linee in base alla loro dimensione trasversale, denominata "grossezza", nelle seguenti tipologie:

Grossezza linea	fine	grossa	extra grossa
Grossezza relativa	1	2	4

Sul medesimo disegno devono essere utilizzate due o tre differenti grossezze di linea.

La grossezza deve essere scelta, in base alla scala grafica, alle dimensioni ed alle densità del disegno tra le seguenti:

0,18	0,25	0,35	0,50	0,70	1,0	1,4	2,0	mm
------	------	------	------	------	-----	-----	-----	----

Quanto sopra riportato deriva da Norme Uni dedicate maggiormente al disegno manuale e che, pertanto, non potevano certamente tenere conto delle possibilità offerte dai moderni plotter "ink-jet", che consentono una maggiore graduazione degli spessori in base agli oggetti, scritte e simboli rappresentati.

Tuttavia l'indicazione della Norma Uni sottolinea la necessità di chiarezza degli elaborati grafici che si ottiene con una distinzione netta tra linea sottile e linea grossa.

La sotto - modulazione degli spessori può però essere impiegata per aumentare ulteriormente la chiarezza del disegno.

Per esempio potrebbe essere impiegata una linea "extra fine" per gli elementi di commento (quote, richiami e retini), che, come tali, potrebbero essere messi in ordine inferiore di visibilità nei confronti delle linee che rappresentano gli elementi edilizi progettati.

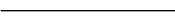
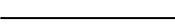


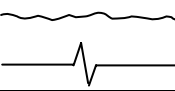
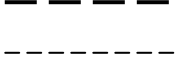
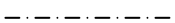



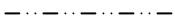
Altrettanto importante è l'impiego di linee più spesse rispetto a quelle di sezione per evidenziare alcuni elementi del disegno particolarmente importanti (p. esempio le barre di armatura negli schemi esplosi o i fili fissi dei pilastri). In questi casi pare però eccessivo l'impiego di una linea extra grossa pari al doppio della linea grossa (per esempio 0.5 mm per le linee di sezione e 1 mm per le barre di armatura).

Si propone pertanto una nuova classificazione, con la seguente modulazione degli spessori:

Grossezza linea	<i>extra fine</i>	fine	grossa	<i>molto grossa</i>	extra grossa
Grossezza relativa	<i>0.7</i>	1	2	<i>3</i>	4
	<i>Tipologia aggiunta per quote, richiami e retini</i>			<i>Tipologia aggiunta per ferri esplosi</i>	

6.1.2 I TIPI DI LINEE

Per quanto riguarda l'applicazione dei tipi di linee, si riporta di seguito una tabella esplicativa.

Tipo di linea	Denominazione	Applicazioni
	continua extra fine regolare	<ul style="list-style-type: none"> - quote - tratteggi - retini - linee di riferimento e richiamo
	continua fine regolare	<ul style="list-style-type: none"> - contorni e spigoli in vista - contorni delle sezioni ribaltate in luogo
	continua grossa	<ul style="list-style-type: none"> - elementi sezionati
	continua extra-grossa	<ul style="list-style-type: none"> - ferri esplosi - fili fissi
	continua fine irregolare continua fine regolare zig zag	<ul style="list-style-type: none"> - interruzione di viste e di sezioni non coincidenti con asse di simmetria
	a tratti grossa a tratti fine	<ul style="list-style-type: none"> - contorni nascosti - spigoli nascosti
	mista fine	<ul style="list-style-type: none"> - assi di simmetria - linee di riferimento (es. fili di tracciamento) - traiettorie
	mista grossa	<ul style="list-style-type: none"> - zone oggetto di prescrizioni particolari
	mista extra-grossa	<ul style="list-style-type: none"> - linee arbitrarie di riferimento (es. Assi di riferimento per tracciamento) che devono essere delimitate da cerchi o losanghe
	Mista fine, grossa ad estremità e variazione traccia	<ul style="list-style-type: none"> - traccia delle linee / piani di sezione
	mista fine a due tratti brevi	<ul style="list-style-type: none"> - assi baricentrici - parti situate anteriormente ad un piano di sezione - posizioni intermedie / finali di parti mobili - contorni di parti vicine

6.1.3 UNA PROPOSTA IN AMBIENTE AUTOCAD®




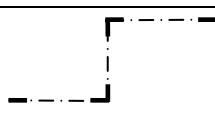


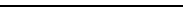
Dalle considerazioni espresse nel capitolo precedente si deduce una proposta operativa per l'impiego delle grossezze delle linee nelle tavole del cemento armato, riferite ai colori in Autocad (vengono riportate lettere che devono essere sostituite dai colori in base alle proprie consuetudini) ed anche in relazione alla scala del disegno.

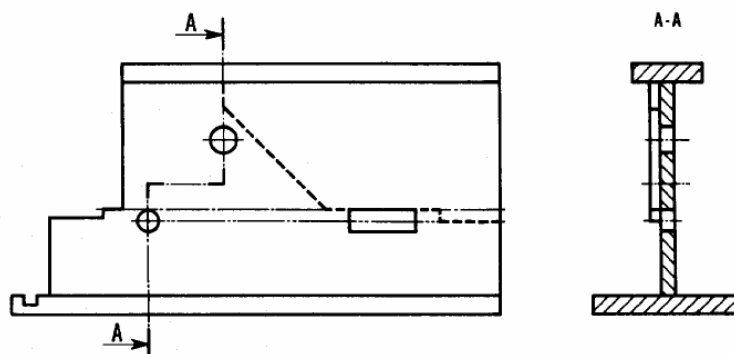
Elemento	Grossezza linea
Tesi titoli, sezioni	Grossa
Testi di commento	Fine
Testi quote	Fine
Linee quote	Extra fine
Linee richiamo	Extra fine
Linee in vista	Fine
Linee in sezione	Grossa
Tratteggi	Extra fine
Ferri in sezione	Fine / Grossa (in base al tipo di disegno)
Ferri esplosi	Molto grossa
Quote ferri esplosi	Extra fine
Descrizione ferri esplosi	Fine
Posizione ferri	Grossa
Fili fissi pilastri	Extra grossa

Grossezza linea	Colore Autocad	Spessore Scala 1:5 / 10	Spessore Scala 1:20 / 50	Spessore Scala 1:100 / 200
Extra fine	A	0.15	0.15	0.13
Fine	B	0.3	0.20	0.18
Grossa	C	0.6	0.40	0.36
Molto grossa	D	0.9	0.60	0.5
Extra grossa	E	1.2	0.80	0.6

6.1.4 ORDINE DI PRIORITÀ

Nel caso in cui due o più tipi di linee differenti vengano a coincidere, bisognerà dare la priorità in primo piano secondo l'ordine seguente:

Ordine di priorità	Denominazione	Tipo di linea
1	contorno / spigolo in vista	continua 
2	contorno / spigolo nascosto	a tratti grossa  a tratti fine 
3	Linee di sezione	
4	Assi di simmetria	mista fine 
5	Applicazioni particolari	mista fine a due tratti brevi 
6	Linea di riferimento	continua fine regolare 



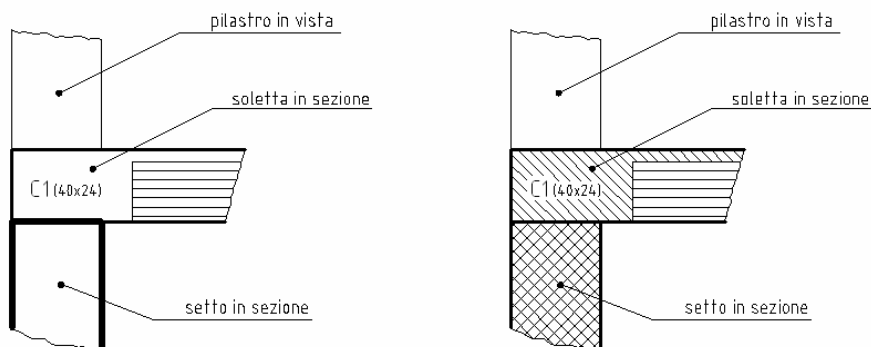
6.1.5 SEZIONI

I contorni delle parti sezionate sono generalmente disegnati con linee più grosse di quelle delle parti in vista.

Per le parti in sezione devono essere utilizzate linee continue grosse o extra grosse.

Per le parti in vista, devono essere utilizzate linee continue fini o grosse in rapporto allo spessore utilizzato per le sezioni; il rapporto delle grossezze di linea deve essere 1:2.

Per distinguere le parti sezionate l'una dall'altra o le parti in sezione da quelle in vista, si possono utilizzare grossezze di linee differenti; in alternativa si possono tratteggiare od ombreggiare i piani delle parti in sezione.



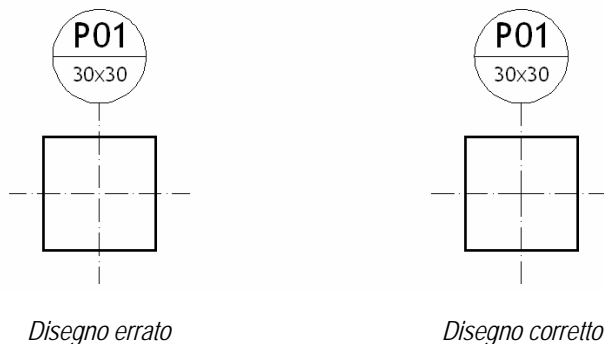
6.1.6 INTERSPAZIO

L'interspazio tra linee parallele non deve mai essere minore di due volte la grossezza della linea e comunque non inferiore a 0,7 mm.

Ciò vale anche per i tratteggi interni alle aree sezionate. Le aree di sezione molto piccola possono essere annerite.

6.1.7 INTERSEZIONE DELLE LINEE

Quando è necessario evidenziare l'incrocio tra linee discontinue, o il loro punto di incontro, occorre che esso sia evidenziato con tratto continuo. Si riporta a titolo di esempio assi di un pilastro.

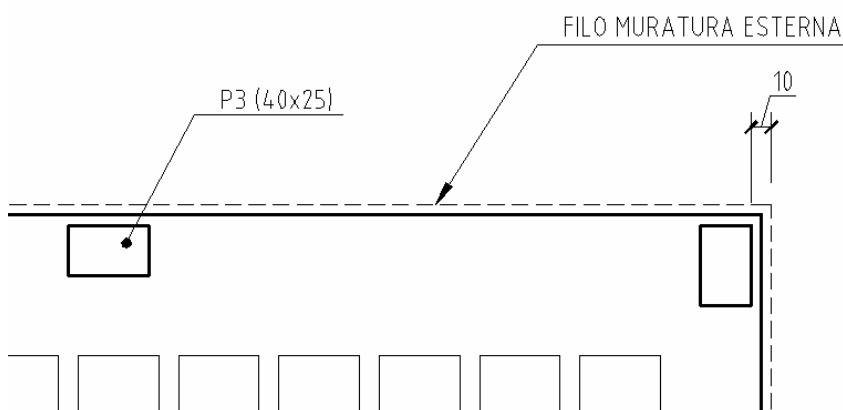


6.1.8 ESTREMITÀ DELLE LINEE DI RICHIAMO

Le linee di richiamo hanno lo scopo di indicare un elemento all'interno del disegno allo scopo di identificarlo e/o descriverlo.

L'elemento di estremità del richiamo deve essere differente a seconda dei seguenti casi:

- un punto se termina all'interno del contorno dell'oggetto.
- una freccia se termina sul contorno dell'oggetto
- senza elementi se termina su una linea di misura



Le tre tipologie di estremità delle linee di richiamo

6.2 FORMATI DEI FOGLI E POSIZIONAMENTO ISCRIZIONI

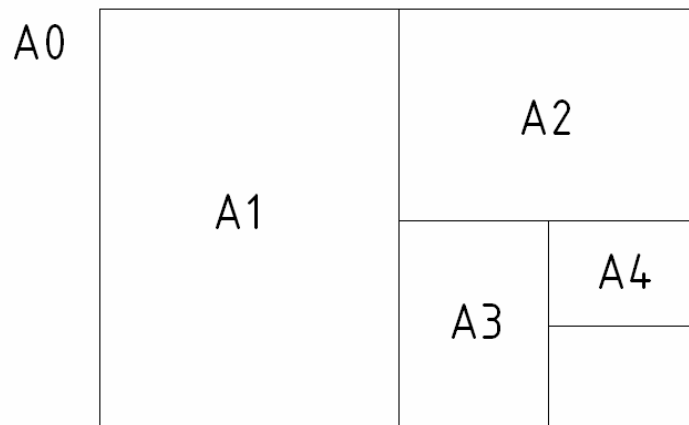
La norme Uni di riferimento per il presente capitolo sono: UNI 936, UNI 938, UNI EN ISO 9431, UNI 8187. Queste sono da ritenersi in alcuni aspetti superate dalle tecnologie moderne e sono in alcuni punti dedicate maggiormente al disegno meccanico. Il lavoro del presente capitolo intende recepire i principi delle citate norme e adattarli alla situazione attuale ed al campo delle costruzioni in c.a.

6.2.1 I FORMATI

I formati dei fogli da disegno sono sottomultipli del formato A0 (Uni 936:86) che corrisponde ad un rettangolo di area pari a 1 mq e lati nel rapporto radice quadrata di 2.

I formati dei fogli della serie principale "A" sono:

Designazione	Dimensioni (mmxmm)	
A0	841	1189
A1	594	841
A2	420	594
A3	297	420
A4	210	297



I formati UNI per i disegni

6.2.2 MARGINI E SQUADRATURE

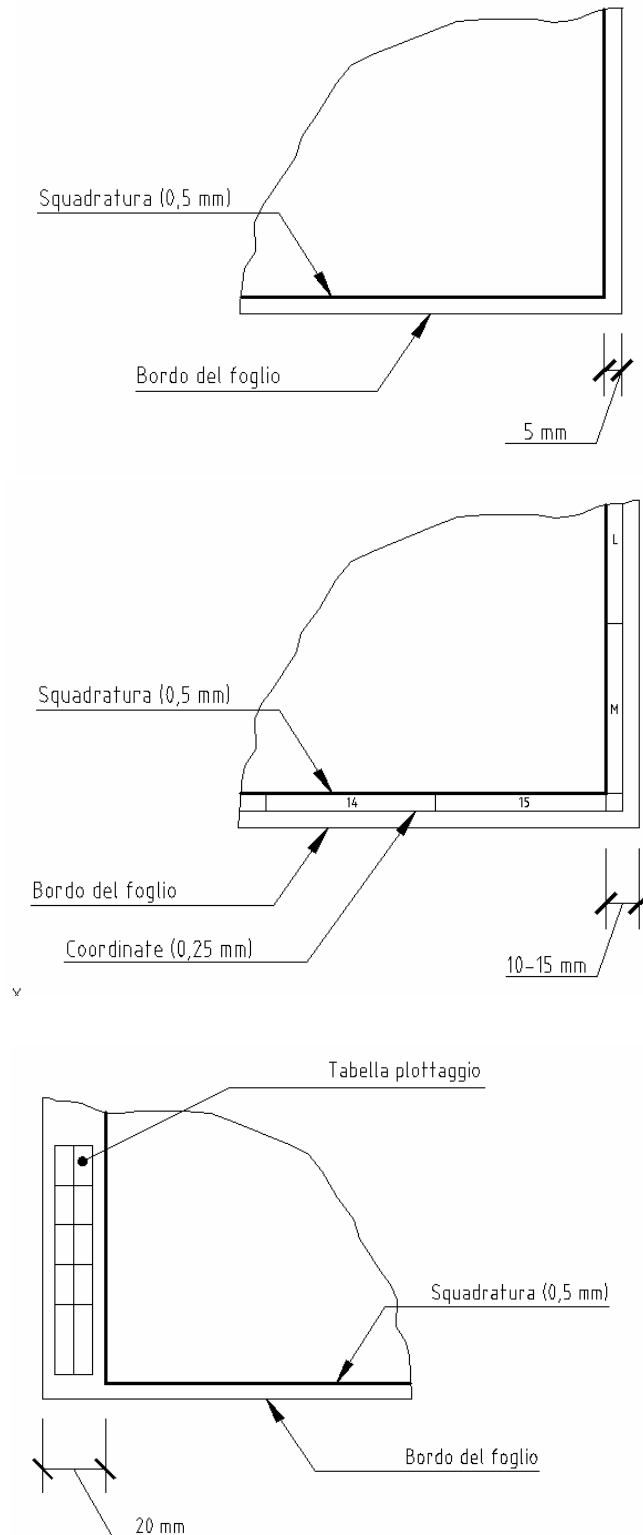
I margini e le squadrature sono variabili in base all'inserimento di elementi quali:

- sistema di coordinate (poco usato nei disegni edili)
- tabelle di stampa, spessori penne.

In linea generale, le indicazioni dedotte dalla norma Uni 936 circa la squadratura sono le seguenti:

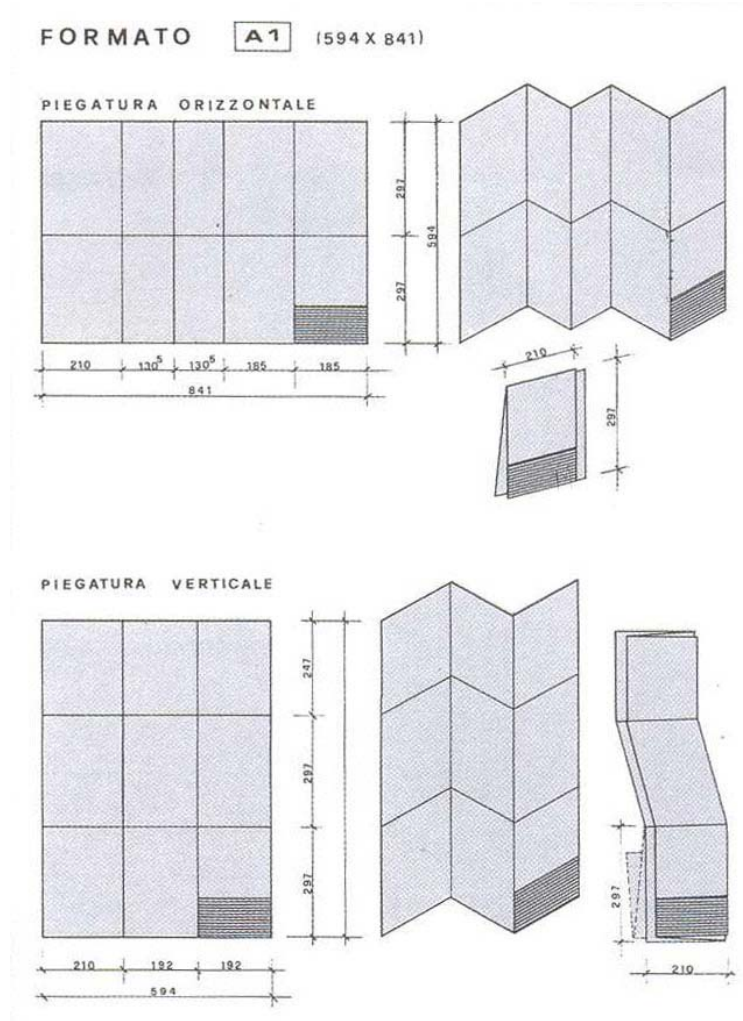
- la squadratura che delimita la zona di disegno deve essere tracciata con linea continua di spessore minimo pari a 0,5 mm. Essa può avere una distanza dal bordo di rifilatura del foglio variabile da 5 mm a 20 mm, in base agli elementi inseriti.

- Per quanto riguarda l'eventuale sistema di coordinate, deve essere indicato con linee aventi spessore minimo di 0,25 mm. Le maglie del sistema di coordinate deve essere compreso tra 25 e 75 mm, e devono essere identificate con lettere maiuscole lungo il lato minore e con numeri lungo il lato maggiore, assumendo come origine il lato opposto a quello delle iscrizioni.
- Possono essere previsti segni per la piegatura (UNI 938)

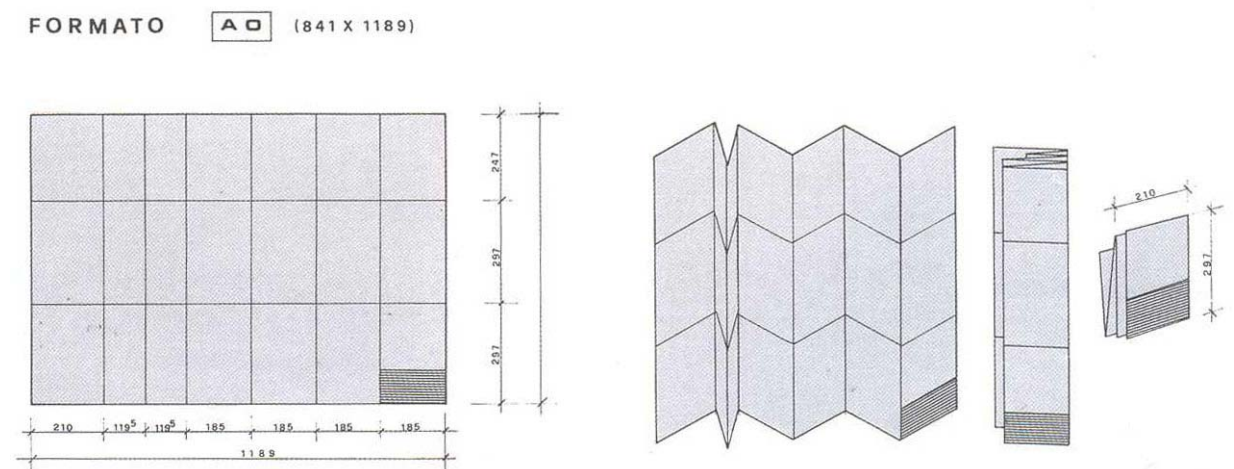


Esempi di squadatura

6.2.3 PIEGATURA DEI FORMATI A1 E A0



Piegatura del formato A1

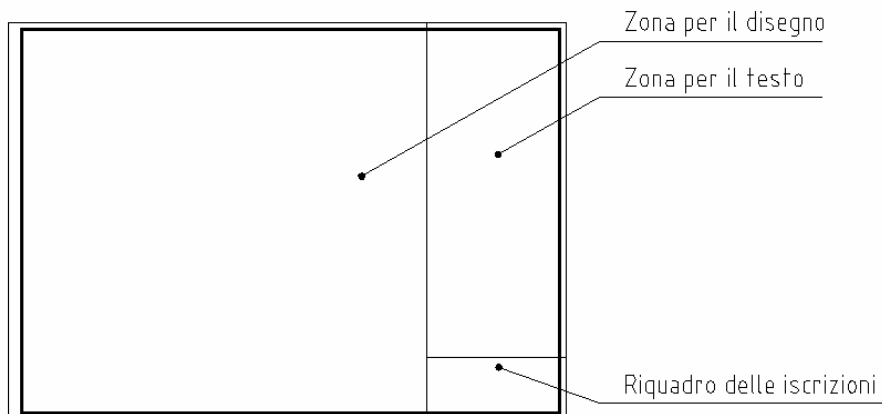


Piegatura del formato A0

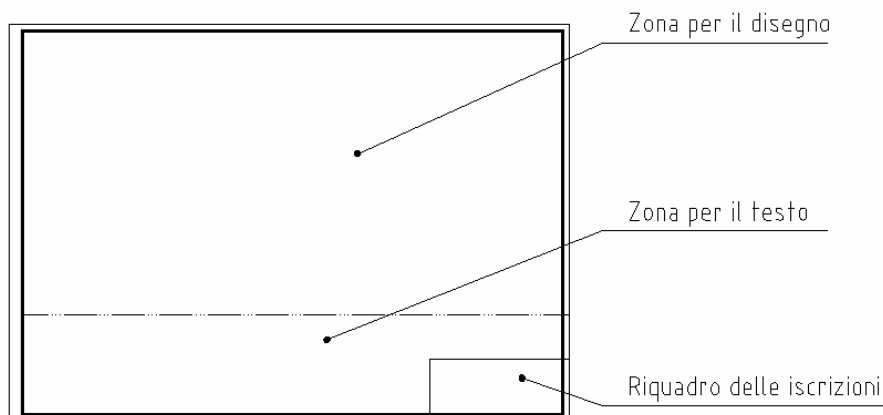
6.2.4 ZONE DI DISEGNO E DELLE ISCRIZIONI (UNI EN ISO 9431)

Lo spazio su un foglio da disegno è fondamentalmente suddiviso in

- una zona per il disegno;
- una zona per il testo;
- un riquadro delle iscrizioni.



Suddivisione per colonne dell'area della tavola



Suddivisione per righe dell'area della tavola

ZONA PER IL DISEGNO

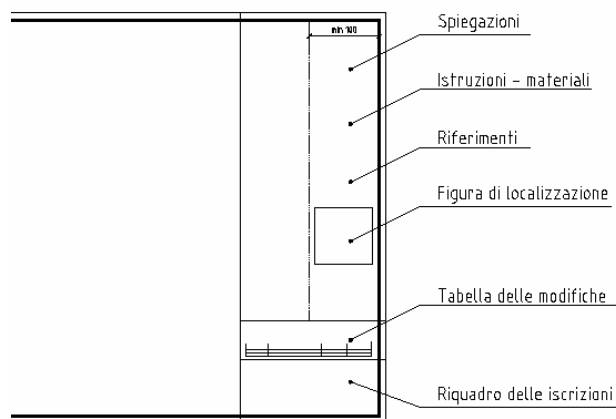
Le figure che compongono un disegno devono essere disposte secondo righe orizzontali e colonne verticali. La **figura principale**, se identificata come tale, deve essere disposta nella **parte superiore sinistra del disegno** o nella parte superiore sinistra di un gruppo di figure. Se possibile, le figure devono essere disegnate tenendo conto delle piegature del foglio da disegno in formato A4.

ZONA PER IL TESTO

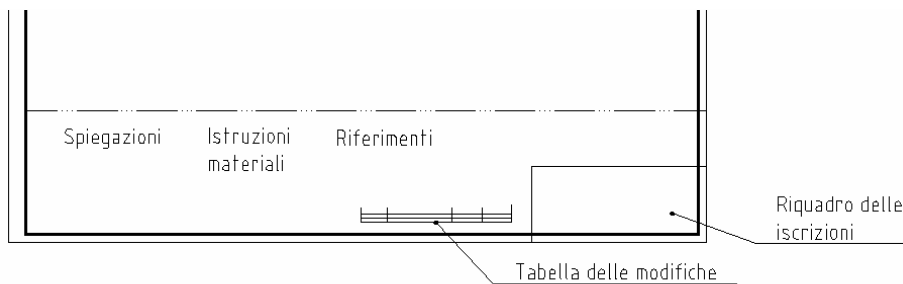
La zona per il testo deve normalmente essere situata lungo il bordo destro del foglio da disegno; la larghezza della zona deve essere uguale a quella del riquadro delle iscrizioni (170/190 mm) e al minimo 100 mm. Se una figura occupa tutta la larghezza del foglio da disegno, la zona per il testo deve essere situata lungo il bordo inferiore del foglio da disegno. La zona riservata al testo deve essere divisa in colonne della giusta larghezza tenendo conto delle eventuali piegature.

Nella zona riservata al testo sono generalmente inserite le seguenti informazioni:

- **Spiegazioni:** sono le informazioni necessarie per la lettura del disegno, per esempio spiegazioni dei simboli particolari, designazioni, abbreviazioni e unità di misura.
- **Istruzioni:** sono le informazioni supplementari a quelle contenute nella zona per il disegno e necessarie per l'esecuzione di ciò che è rappresentato nel disegno; per esempio istruzioni relative al materiale, alla realizzazione, al trattamento delle superfici, al montaggio, al numero di unità e loro dimensioni.
- **Riferimenti:** sotto questa voce devono essere riportati i riferimenti a disegni supplementari e ad altri documenti.
- **Figura di localizzazione o orientamento:** se necessaria deve essere posizionata in modo da restare visibile anche a disegno piegato, una figura di localizzazione o di orientamento.
- **Tabella delle modifiche:** deve essere utilizzata una tabella per la registrazione di tutte le modifiche, come correzioni e/o integrazioni successive alla prima edizione. La tabella delle modifiche deve contenere le seguenti informazioni: descrizione della modifica e, se necessario, il numero di posizioni in cui sono state apportate correzioni; data della modifica; firma del responsabile della modifica. L'altezza di ciascuna riga nella tabella delle modifiche deve essere minimo 5 mm.



Suddivisione e dettaglio della colonna dedicata al testo e alle iscrizioni



Suddivisione e dettaglio della riga dedicata al testo e alle iscrizioni

6.2.5 IL RIQUADRO DELLE ISCRIZIONI (UNI 8187)

Il riquadro deve avere larghezza del formato A4 diminuita dei margini. Esso deve quindi essere delimitato a destra e in basso dalle linee di squadratura.

La sua altezza massima è la metà del formato A4 in basso a sinistra (148,5 mm).

Viene di seguito proposto dall'autore una "zona per il testo" che si adatta al disegno del cemento armato, comprendente spiegazioni, istruzioni, riferimenti, tabella delle modifiche e riquadro delle iscrizioni.

3									
2									
1									
0									
revisione	data	descrizione	sigla	firma	sigla	firma	sigla	firma	
			disegnato		controllato		approvato		
committente			luogo						
COMMITTENTE DATI COMMITTENTE			COMUNE DI INDIRIZZO / MAPPALI						
PROGETTISTA			progetto		livello <input type="checkbox"/> preliminare <input type="checkbox"/> definitivo <input type="checkbox"/> esecutivo				
timbro e firma			TITOLO DEL PROGETTO SOTTOTITOLO DEL PROGETTO						
STUDIO			disegno						
DATI STUDIO			PARTE DEL PROGETTO OGGETTO DEL DISEGNO						
			N.	scala	data	protocollo		rev.	
			ST.01	1:50	10.09.07	xyz.123		0	1
								3	4
								5	

Riquadro delle iscrizioni tipo

6.3 LE SCALE DI RAPPRESENTAZIONE

[Riferimento: UNI EN ISO 5455, 1998, "Disegni tecnici – Scale"]

La scala è il rapporto tra la dimensione lineare di un elemento di un oggetto, come rappresentato in un disegno originale, e la dimensione lineare dello stesso elemento del medesimo oggetto.

Nel disegno edile si impiegano generalmente le sole scale di riduzione (del tipo 1:X)

La designazione della scala utilizzata per il disegno deve essere indicata nel riquadro delle iscrizioni del disegno.

Quando è necessario utilizzare più scale del disegno, nel riquadro delle iscrizioni deve essere indicata solo la scala principale; tutte le altre scale devono essere poste a fianco del disegno di dettaglio.

Le scale raccomandate sono le seguenti

Categoria	Scale raccomandate		
Scala di riduzione	1 : 2 1 : 20 1 : 200 1 : 2 000	1 : 5 1 : 50 1 : 500 1 : 5 000	1 : 10 1 : 100 1 : 1 000 1 : 10 000

Nelle strutture edilizie le scale di disegno vanno modulate in base al tipo di rappresentazione. Alcune indicazioni di rappresentazione in scala adeguata sono:

Scala 1:5000, 1:1000: inquadramento territoriale dell'opera

Scala 1:500: planimetria generale, figure di localizzazione.

Scala 1:200 / 1:100 / 1:50: pianta fondazioni, pianta impalcati.

Scala 1:100 / 1:50: disegni di tracciamento.

Scala 1:20 / 1:10: dettagli di armatura.

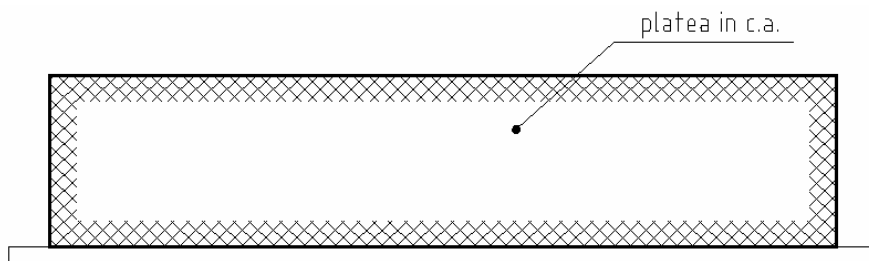
6.4 I RETINI

[Riferimento: UNI 3972, 1981 - "Disegni tecnici – Tratteggi per la rappresentazione dei materiali nelle sezioni"]

Il tratteggio viene impiegato per mettere in evidenza una superficie sezionata, oppure per evidenziare una zona o elementi del disegno con caratteristiche particolari, poi riportate in legenda.

Le linee impiegate per il tratteggio devono essere **fini**. L'interspazio tra le linee deve essere la maggiore possibile compatibilmente con la chiarezza del disegno, ed adeguata alle dimensioni della sezione. Non deve mai essere minore di due volte la grossezza della linea e comunque non inferiore a 0,7 mm.

Di regola il tratteggio deve interessare per intero la superficie sezionata, ma, nel caso in cui essa sia molto estesa, il tratteggio può interessare soltanto i bordi. Se viceversa è molto piccola può essere interamente annerita.

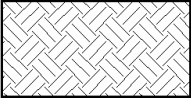

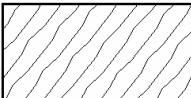
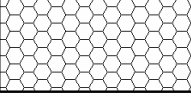
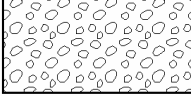
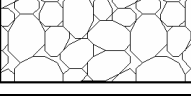


Tratteggio di area molto vasta

Nei disegni di cemento armato, ove ciò non comporti confusione, il tratteggio può essere omesso, rappresentando i contorni delle parti sezionate con linea grossa.

Viene di seguito proposto dall'autore una serie di tratteggi adeguati alle tavole del cemento armato.

Retino	Interlinea	Impiego	Tipo Autocad	Scala disegno / Scala Autocad
	2,5 mm	Retino principale Impieghi vari	ANSI 31	1 : 10 / 8 1 : 20 / 16 1 : 50 / 40 1 : 100 / 80
		Cemento armato	Solid - Colore 9	1:00 1 : 200 1 : 500
	2,5 mm	Cemento armato	ANSI 37	1 : 10 / 8 1 : 20 / 16 1 : 50 / 40 1 : 100 / 80
		Calcestruzzo alleggerito		
		Cemento armato nei dettagli	AR-CONC	1 : 10 / 0,15 1 : 20 / 0,30 1 : 50 / 0,75

	2 mm	Terreno naturale	EARTH	1 : 10 / 8 1 : 20 / 16 1 : 50 / 40 1 : 100 / 80
	3 mm	Terreno di riporto	EARTH + linea tratteggiata	1 : 10 / 10 1 : 20 / 20 1 : 50 / 50 1 : 100 / 100
	3 mm (media)	Legno		
	3,3 mm	Isolante	HONEY	1 : 10 / 6 1 : 20 / 12 1 : 50 / 30 1 : 100 / 60
		Ghiaia		
		Drenaggio in ciottoli		

6.5 LA QUOTATURA

[Riferimenti:

UNI 4820, 1989, "Disegni tecnici – Definizioni e principi di quotatura"

UNI 3973, 1989, "Disegni tecnici – Quotatura. Linee di misura e di riferimento e criteri di indicazione delle quote"

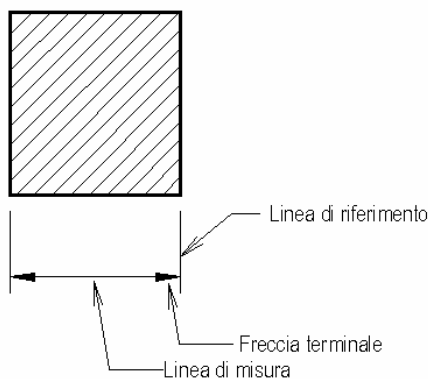
UNI 3974, 1989, "Disegni tecnici – Sistemi di quotatura"

UNI 3975, 1989, "Disegni tecnici – Convenzioni particolari di quotatura"]

6.5.1 DEFINIZIONI, REGOLE GENERALI

6.5.1.1 Linee di misura e di riferimento

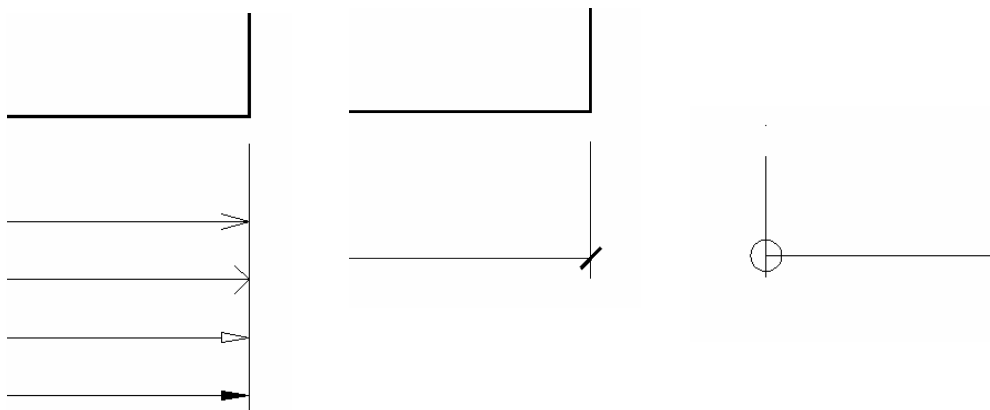
La quota è l'insieme della linea di misura con gli opportuni riferimenti e del valore numerico che definisce quantitativamente una dimensione nel disegno. La linea di riferimento collega una dimensione dell'oggetto con gli estremi della linea di misura. Per maggior chiarezza di disegno si consiglia di distanziare la linea di riferimento dall'oggetto, come indicato in figura.



Nomenclatura dei componenti della quota

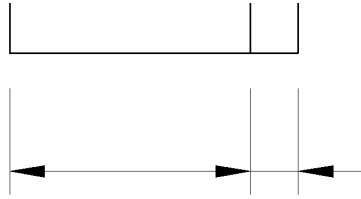
Le linee di misura e di riferimento devono essere linee continue fini.

Le estremità delle linee di misura devono essere individuate con **frecce** (angolo interno tra 15 e 90°, aperte, chiuse, vuote, annerite) o con **tratti obliqui** inclinati a 45° o, nel caso di estremi che identificano un'origine, con una **circonferenza** di diametro 3 mm.



Estremità delle linee di misura

In uno stesso disegno devono comparire frecce disegnate nello stesso modo. Esse devono essere disegnate sulla linea di misura, all'interno delle linee di riferimento. Se manca lo spazio le frecce possono essere poste all'esterno, sul prolungamento della linea di misura.

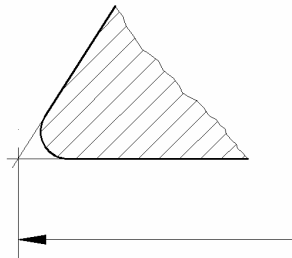


Estremità delle linee di misura poste all'esterno

6.5.1.2 Tracciamento delle linee di misura e di riferimento

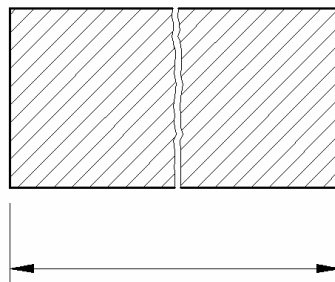
Tra i criteri di tracciamento delle linee di misura e di riferimento:

- Non devono mai coincidere con assi, con linee di contorno e di riferimento.
- Non devono, se possibile, intersecare altre linee del disegno.
- Devono essere poste le linee di misura minori più vicine al disegno e quelle, maggiori più lontane, per evitare l'intersezione tra linee di misura e di riferimento.
- Le linee di misura devono essere parallele alla dimensione alla quale si riferiscono. In caso di archi e angoli, le linee di misura devono essere archi di circonferenza.
- Le linee di costruzione concorrenti, come pure le linee di riferimento, devono essere prolungate oltre il punto di intersezione.



Linee di costruzione concorrenti

- Le linee di misura devono riferirsi esclusivamente a dimensioni parallele al piano del disegno, evitando le parti viste in scorcio.
- Le linee di misura devono essere tracciate interamente, anche se di riferiscono ad elementi interrotti. In questo caso la lunghezza individuata sulla linea di misura non corrisponde al valore numerico della quota.



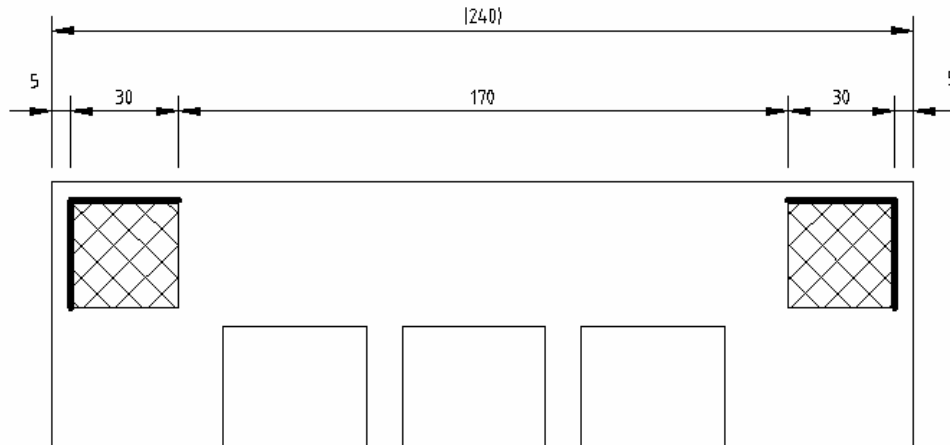
Linee di misura su elementi interrotti

- Come linee di riferimento è possibile utilizzare assi

6.5.1.3 Criteri di scrittura delle quote

Le quote non devono essere sovrapposte alle linee del disegno.

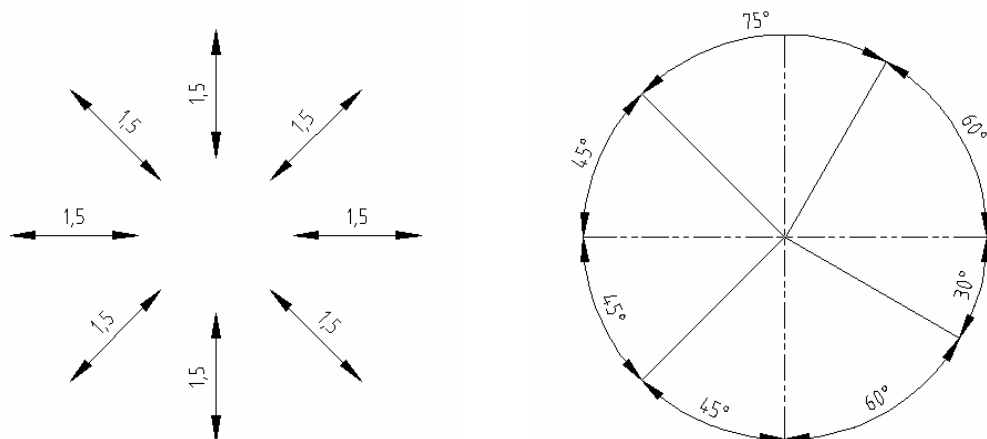
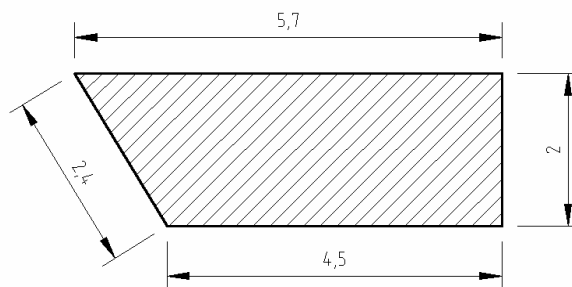
Le quote "ausiliarie" sono quelle quote inserite a titolo informativo (e di verifica); esse sono deducibili come combinazione di altre quote fornite sul disegno. Esse devono essere indicate tra parentesi.



Quote ausiliarie indicate tra parentesi

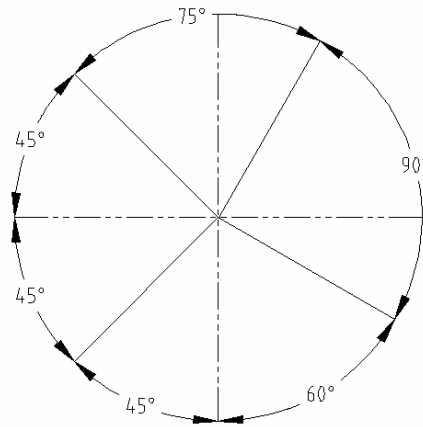
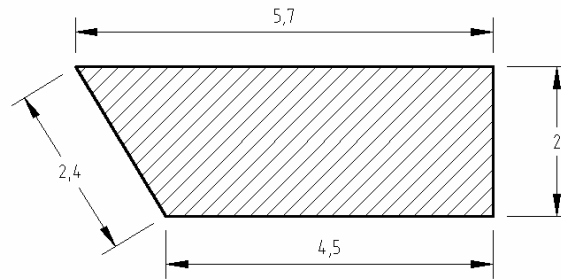
Le quote devono essere disposte secondo uno dei due seguenti criteri (nello stesso disegno va impiegato un criterio unico):

Criterio A: le cifre sono disposte parallelamente alla linea di quota, al di sopra e staccate da esse



Disposizione delle misure parallelamente alla linea di quota

Criterio B: le quote devono essere leggibili dalla base del disegno. Le linee verticali ed oblique devono essere interrotte nella parte mediana per l'inserimento della quota.

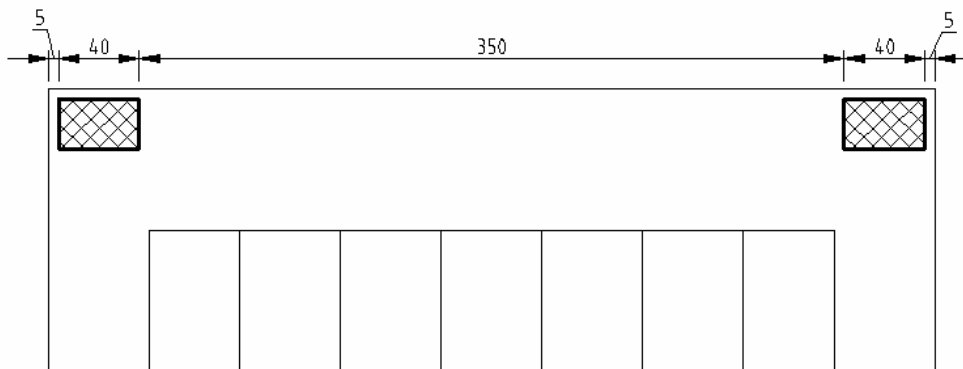


Disposizione delle misure parallele alla base del disegno

6.5.2 SISTEMI DI QUOTATURA

6.5.2.1 Quotatura in serie

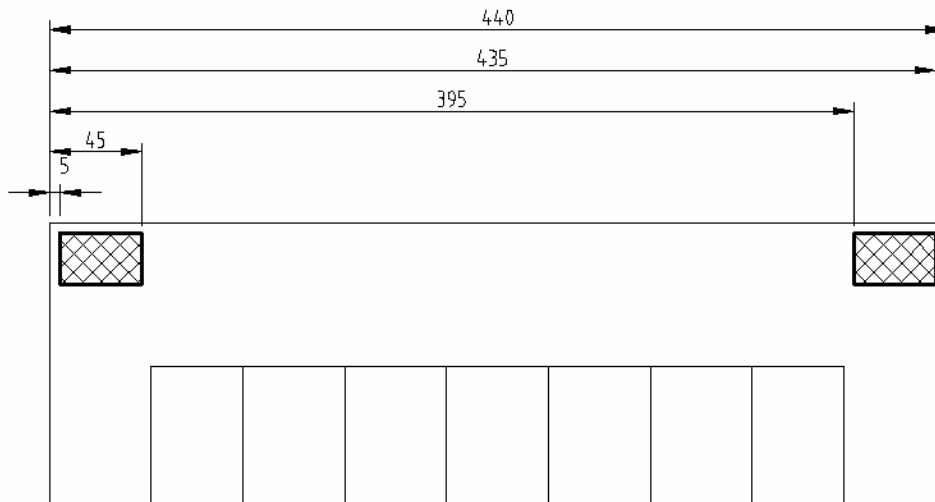
Ogni quota viene determinata rispetto alla quota contigua. Questo sistema è molto pratico nell'attività di tracciamento in cantiere, ma presenta il problema dell'accumulo degli scostamenti. E' perciò necessario fornire anche quote ausiliarie per la verifica.



Esempio di quotatura in serie di pilastri

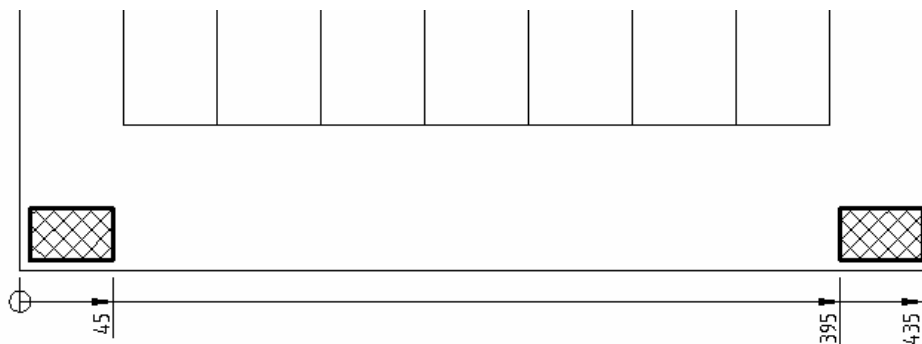
6.5.2.2 Quotatura con origine in comune

Più quote con la stessa direzione hanno un'origine comune. Questo sistema evita la possibilità di accumulo di errori costruttivi. Questo tipo di quotatura può essere in **parallelo** o a **quote sovrapposte**.



Esempio di quotatura dei pilastri in parallelo con origine comune

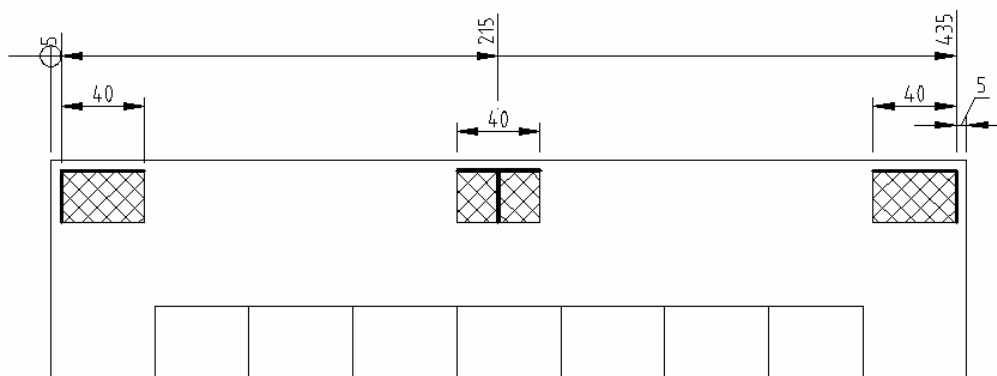
Nella quotatura per quote sovrapposte viene utilizzata una sola linea di misura e l'elemento di origine assume la quota 0. E' consigliabile se non vi è spazio sufficiente per la quotatura in parallelo. L'origine è evidenziata con una **circonferenza** diametro 3 mm e nell'estremo opposto vi deve essere una **freccia**. La quota va scritta in prossimità della freccia, sul prolungamento della linea di riferimento oppure al di sopra della linea di misura.



Esempio di quotatura dei pilastri con origine comune per quote sovrapposte

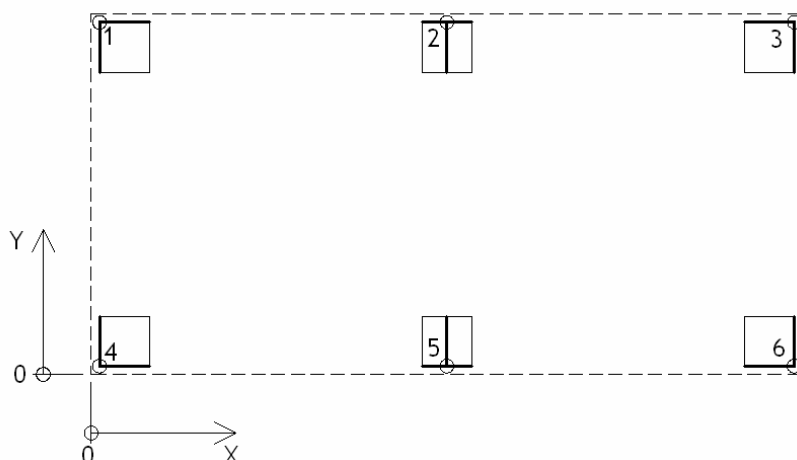
6.5.2.3 Quotatura combinata

La quotatura combinata delle due tipologie (serie e origine in comune) è in grado di soddisfare ogni esigenza di quotatura.



Quotatura dei fili fissi con origine comune e in serie per le dimensioni dei pilastri

6.5.2.4 Quotatura in coordinate cartesiane



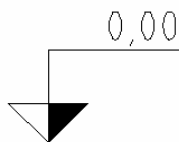
	X	Y
1	5	220
2	220	220
3	420	220
4	5	5
5	220	5
6	420	5

Sistema di quotatura in coordinate cartesiane

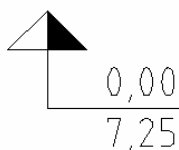
6.5.3 CONVENZIONI PARTICOLARI DI QUOTATURA

6.5.3.1 I livelli

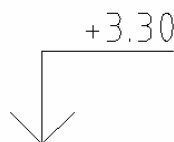
Il livello ZERO su viste e sezioni verticali deve essere indicato mediante una freccia chiusa annerita per metà, i cui lati formano tra di loro un angolo di 90°.



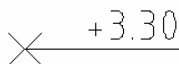
Se il livello ZERO deve essere riferito ad un altro riferimento, il simbolo diventa:



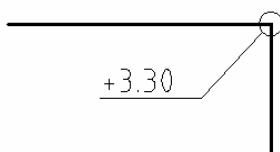
I livelli successivi sono indicati con freccia aperta con lati a 90°.



Il livello su viste e sezioni su piani orizzontali deve essere indicato al di sopra della linea di richiamo collegata ad una croce che ha lo scopo di indicare la localizzazione della quota.



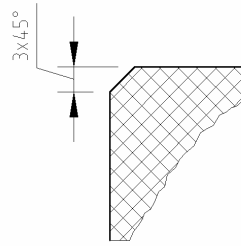
Se la localizzazione è sull'intersezione di due linee la croce può essere sostituito da un cerchio. Il valore numerico è posto sopra alla linea di richiamo collegata al cerchio e posto sulla superficie corrispondente a questo livello.



I livelli su disegni di rappresentazione del terreno e su planimetria devono essere indicati come segue:

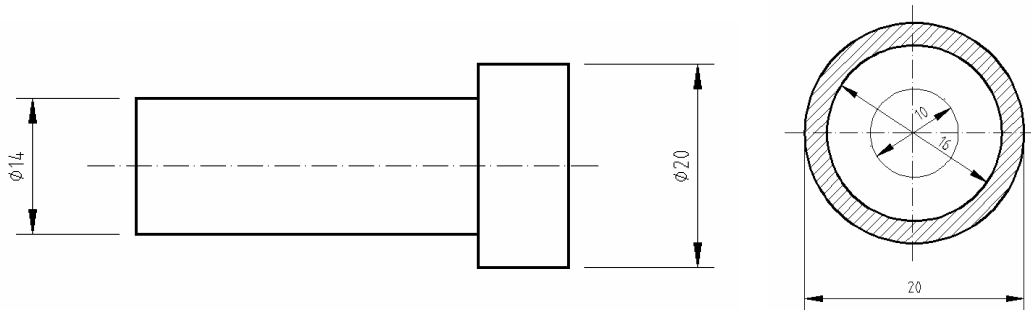
- Livello originale del terreno (ancora valido) ± 0,00
- Livello del terreno nuovamente definito + 0,00
- Livello originale del terreno (non più valido) (+ 0,00)

6.5.3.2 *Gli smussi*



6.5.3.3 *I diametri*

Le quote dei **diametri** devono essere generalmente precedute dal simbolo "φ". Ove sia evidente che si tratta di un cerchio si deve omettere il simbolo. Non si devono tracciare più di due linee relative a diametri passanti per uno stesso centro.



6.5.4 LE PROPOSTE DEGLI AUTORI IN AMBIENTE AUTOCAD®

6.5.4.1 L'associatività

Le quote possono essere associate agli oggetti geometrici cui si riferiscono. In AutoCAD LT vengono forniti tre tipi di associatività:

- Quote associative. Quando gli oggetti associati vengono modificati, la posizione, l'orientamento e il valore di misurazione di tali quote vengono automaticamente modificati di conseguenza (variabile DIMASSOC = 2).
- Quote non associative: non subiscono modifiche quando vengono modificati gli oggetti geometrici da esse misurati. (variabile DIMASSOC = 1).
- Quote esplose. Contengono un gruppo di oggetti separati invece di un singolo oggetto di quota (variabile DIMASSOC = 0).

6.5.4.2 La scala di quota

La scala per le quote incide, e quindi è in grado di modificare le dimensioni (come altezza del testo e dimensione delle punte della freccia) e gli sfalsamenti (distanza dell'origine della linea di estensione). Quindi queste variabili possono essere impostate sul valore corrispondenti alle effettive dimensioni in stampa. La scala di quota non applica il fattore di scala generale alle tolleranze, alle lunghezze misurate, alle coordinate o agli angoli.

6.5.4.3 I metodi di quotatura

L'impostazione della scala di quota dipende dal layout del disegno. Esistono tre modi per creare le quote nel layout del disegno:

- **Quotatura nello spazio modello** per la stampa nello spazio modello. È il metodo tradizionale utilizzato per i disegni a vista singola. Per creare quote scalate in maniera corretta per la stampa, impostare la variabile di sistema DIMSCALE sul contrario della scala di stampa desiderata. Ad esempio, se la scala di stampa è 1/10, impostare DIMSCALE su 10
- **Quotatura nello spazio modello per la stampa nello spazio carta.** Questo metodo era quello consigliato per la stampa di disegni complessi con più viste nelle versioni di AutoCAD LT precedenti alla Release 2002. Utilizzare questo metodo quando è necessario che le quote di un disegno facciano riferimento ad altri disegni (xref). Per evitare che le quote presenti in una finestra di layout vengano visualizzate in altre finestre di layout, creare un layer di quota per ciascuna finestra, congelato in tutte le altre finestre di layout. Per creare quote che vengono scalate automaticamente per la visualizzazione in un layout dello spazio carta, impostare la variabile di sistema DIMSCALE su 0.
- **Quotatura nei layout.** Rappresenta il metodo di quotatura più semplice. Le quote vengono create nello spazio carta selezionando gli oggetti nello spazio modello o specificando le posizioni di snap su tali oggetti. Per default, l'associatività fra le quote dello spazio carta e gli oggetti dello spazio modello viene conservata. Per le quote create in un layout dello spazio carta non è necessaria un'ulteriore messa in scala: non è necessario modificare il valore di default di 1.000 di DIMLFAC E DIMSCALE.

* Nota:

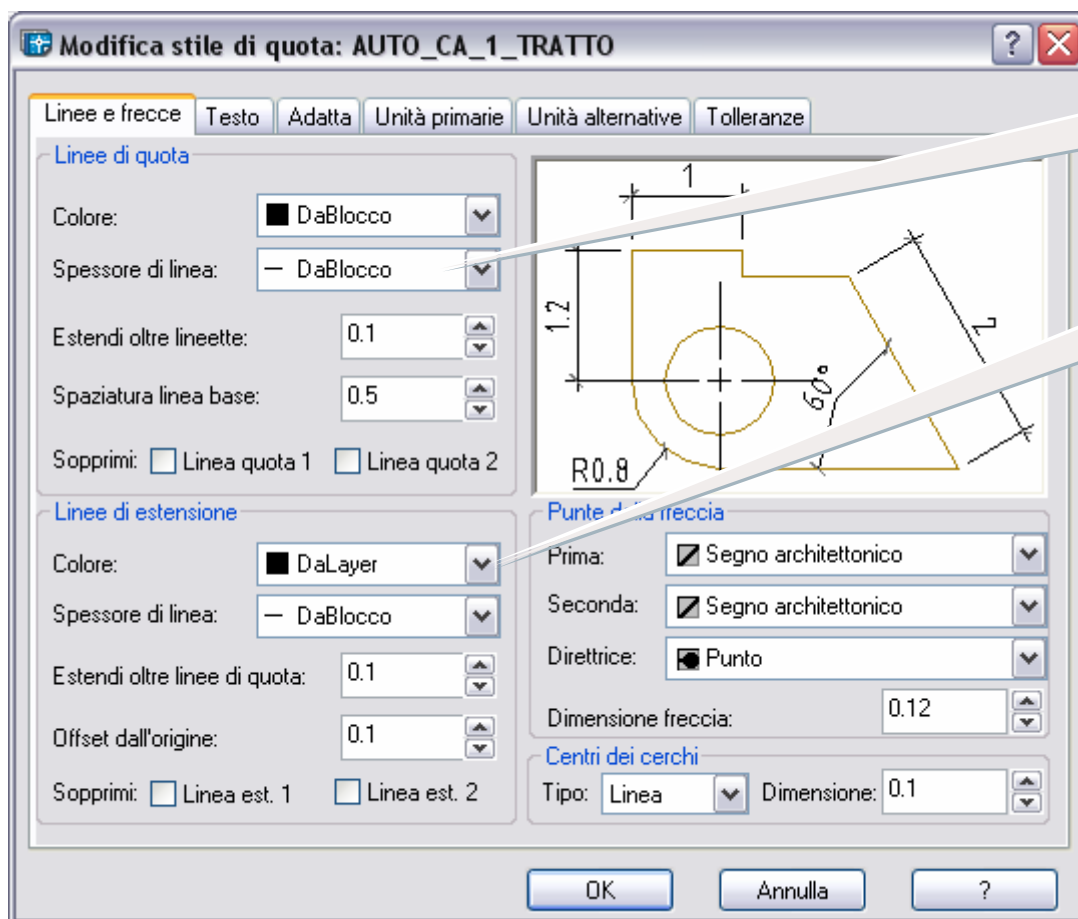
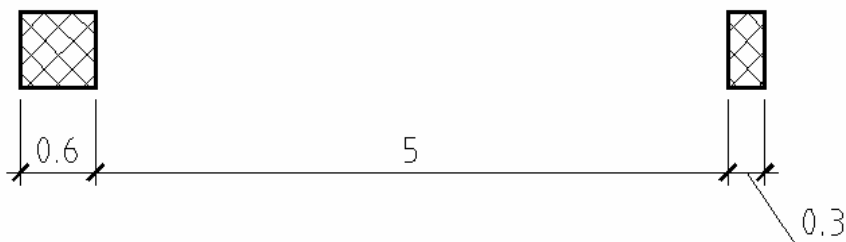
Quando si attribuiscono delle quote ad oggetti dello spazio modello nello spazio carta utilizzando le quote associative, AutoCAD LT modifica automaticamente i valori delle quote in base alla scala di visualizzazione di ciascuna finestra. Tale regolazione viene combinata con le impostazioni correnti di DIMLFAC e viene riportata tramite il comando LISTA come una modifica dello stile di quota. Per quote non associative, è necessario impostare DIMLFAC manualmente.

6.5.4.4 Lo stile di quotatura: proposte

Gli autori propongono 2 stili di quotatura che vengono di seguito descritti nel dettaglio.

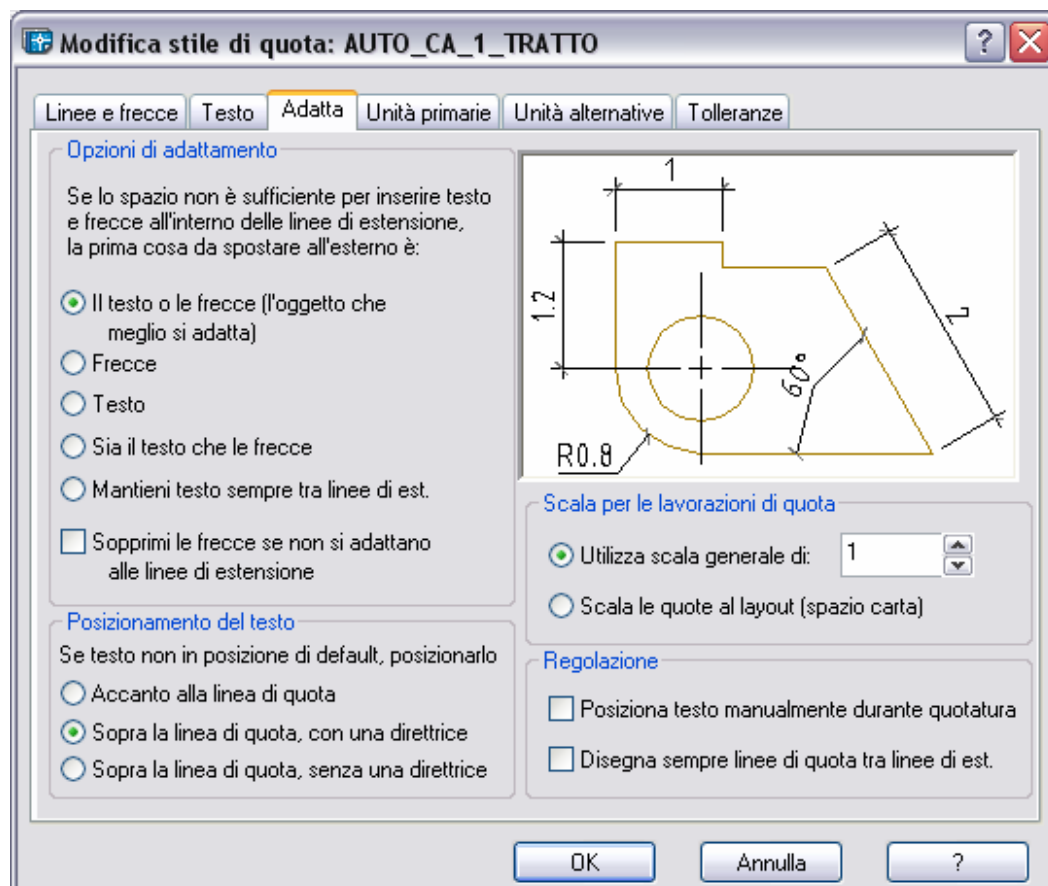
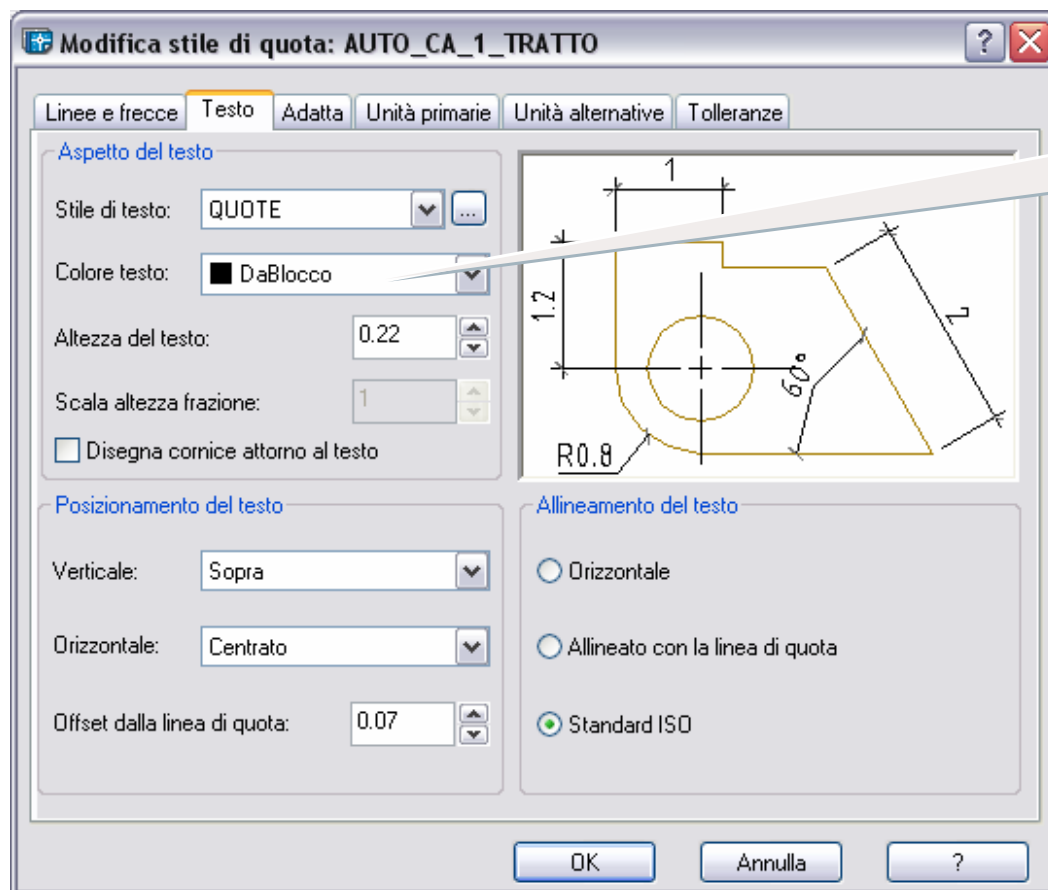
In particolare se ne descrivono le impostazioni alla scala "naturale" ovvero 1:1 nel caso di unità disegno Autocad pari a 1 cm. Il rapporto con le varie scale è legato al sistema di disegno e quotatura (vedere paragrafo precedente).

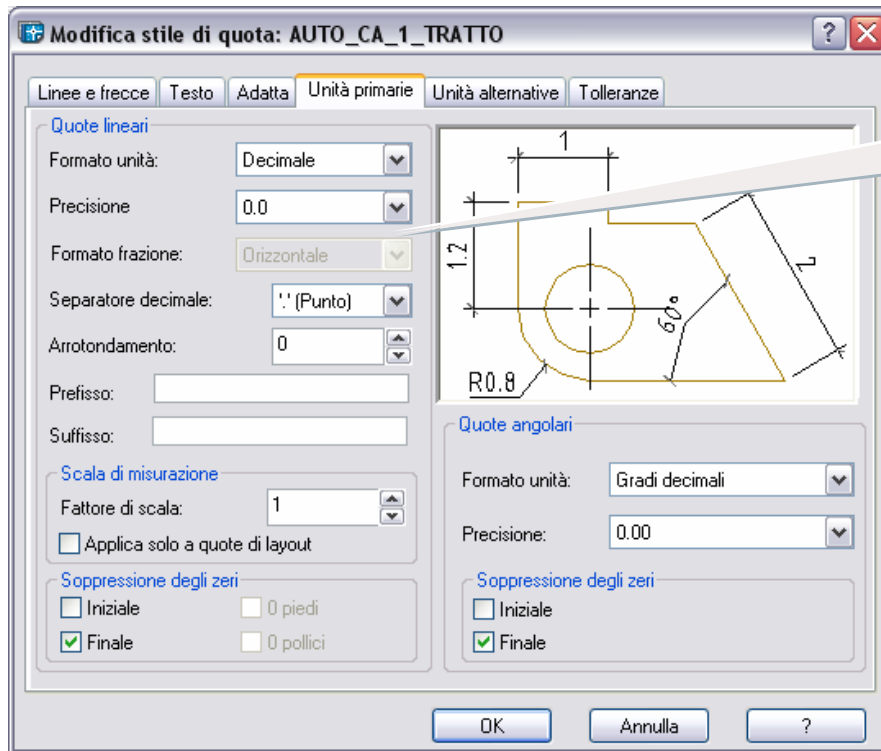
STILE 1



Colore corrispondente a linea extra fine

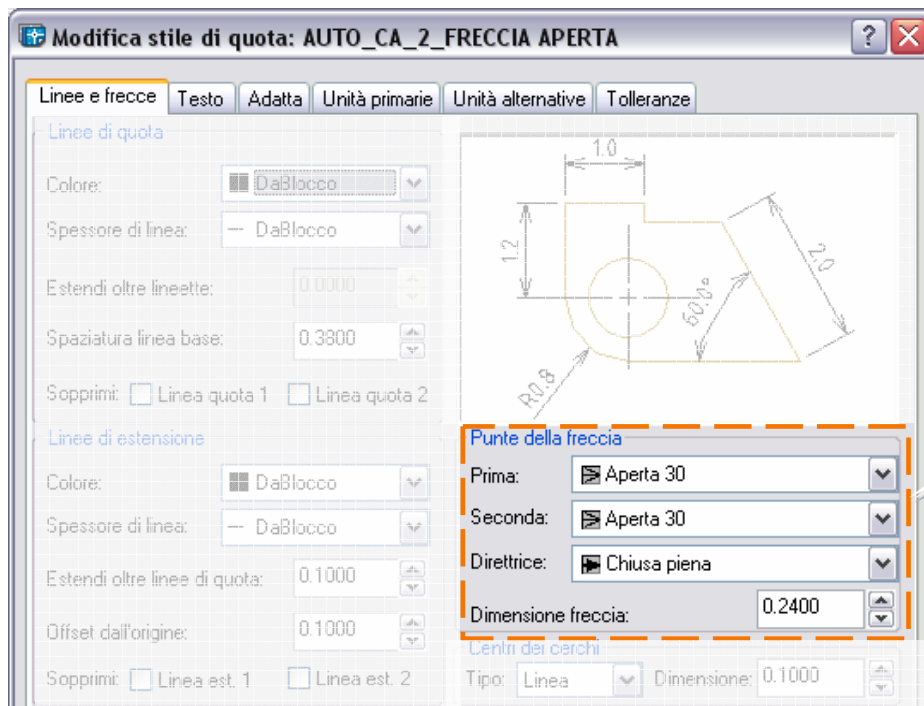
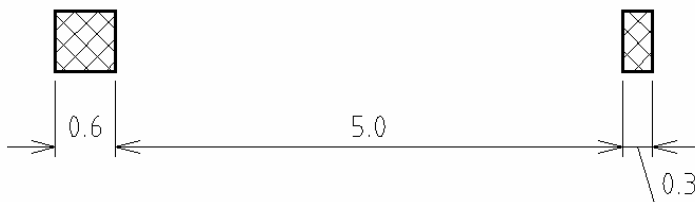
Colore corrispondente a linea extra fine





STILE 2

La differenza dallo stile 1 consiste soltanto nella punta di freccia.



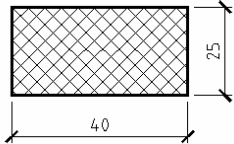




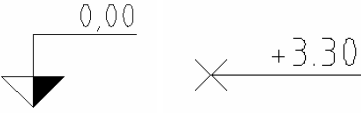
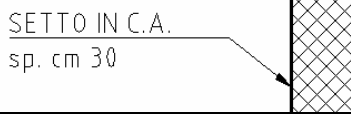
6.6 TESTI E SIMBOLOGIA NEI DISEGNI DEL C.A.

Il presente capitolo propone alcune indicazioni circa il tipo e la dimensione dei testi e dei simboli da impiegare nelle tavole del cemento armato.

6.6.1 I TESTI

Per quanto riguarda i caratteri da impiegare, si suggeriscono quelli che garantiscono chiarezza. Inoltre si suggerisce di non impiegare molti tipi di caratteri: se ne potrebbero utilizzare al massimo 2/3 tipi.

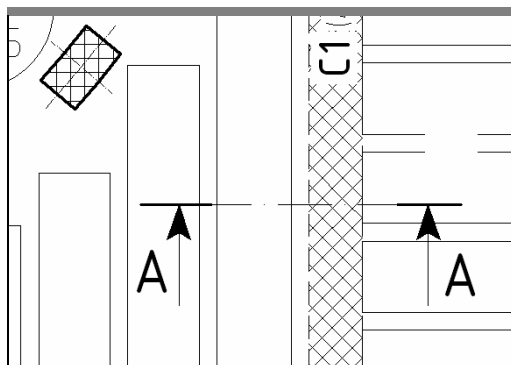
Nella tabella che segue gli autori propongono un set di caratteri con i relativi impieghi:

Impiego	Dimensione su stampa [mm]	Font	Esempio
Titolo	6	ARIAL	ARMATURA PLATEA 1 (-3.50) STRATO 1 - INFERIORE SCALA 1:50
Sottotitolo	5	ARIAL	
Scala	4	ARIAL	
Quote	2.2	Isocp	
Elementi - numero	3	IsocpEUR	 T201 (80x24)
Elementi - dimensione	2.5	Isocp	
Ferri - posizione	3	IsocpEUR	  1∅12 / 200 L=100
Ferri - descrizione	2.5	Isocp	
Ferri - quote	2	Isocp	
Sezioni	5	IsocpEUR	
Quote planimetrica / altimetrica	3	Isocp	
Tabelle / materiali – Titoli	3.5	IsocpEUR	Calcestruzzo Cl. esp. XC2 - Rck 30 N/mm ² - S4
Tabelle / materiali – Descr.	2.5	Isocp	
Commenti / richiami	2.5	Isocp	

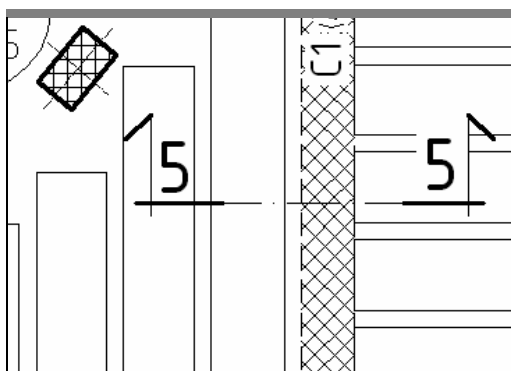
6.6.2 LA SIMBOLOGIA

6.6.2.1 Sezione

Dim. Testo	Dim. freccia	Linea perpendicolare a sezione Lungh. / grossezza	Tratto spesso Lungh. / grossezza
5 mm	3 mm	Lungh 10 mm / fine	Lungh 7 mm / molto grossa



Simbolo UNI 3971:86

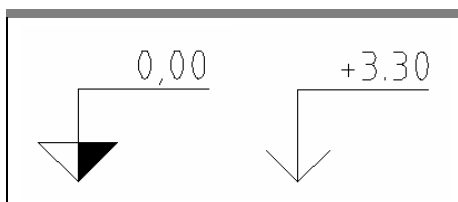


Simbolo tipo proposto dagli autori

6.6.2.2 Livelli in sezione

Le notazioni suggerite dalla norma Uni 3975:89 – “Disegni tecnici – Convenzioni particolari di quotatura” sono le seguenti:

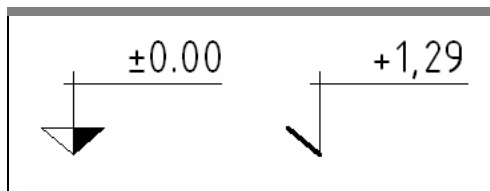
Dim. Testo	Dim. freccia	Lungh. tratto verticale	Lunghezza tratto orizzontale
3 mm	B 5 mm H 2.5 mm	7 mm	12 mm



Simbolo UNI 3975:89 per quota 0 e altre quote altimetriche

Una possibile notazione alternativa proposta dagli autori è la seguente:

Dim. Testo	Quota 0 Dim. freccia / Grossezza	Altre quote Dim. freccia / Grossezza	Tratto verticale Lungh / Grossezza	Tratto orizzontale Lungh / Grossezza
3 mm	Freccia: B 6 mm H 2.5 mm Grossezza linea: fine	Freccia: B 3 mm H 2.5 mm Grossezza linea: grossa	7 mm / fine	12 mm / fine

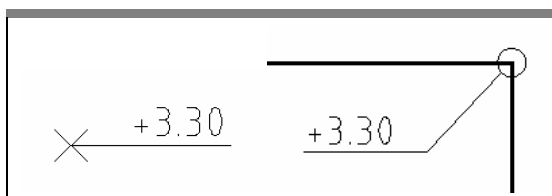


Simboli proposti dagli autori per quota 0 e altre quote altimetriche

6.6.2.3 Livelli su piani orizzontali

Le notazioni suggerite dalla norma Uni 3975:89 – “Disegni tecnici – Convenzioni particolari di quotatura” sono le seguenti:

Dim. Testo	Croce Dim. / Grossezza	Cerchio Dim. freccia / Grossezza	Tratto orizzontale Lungh. / Grossezza
3 mm	B 3 mm H 3 mm fine	2 mm / fine	12 mm / fine



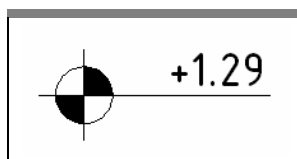
Simbolo UNI 3975:89 per quota su piano orizzontale

I livelli su disegni di rappresentazione del terreno e su planimetria devono essere indicati come segue:

- Livello originale del terreno (ancora valido) ± 0.00
- Livello del terreno nuovamente definito + 0,00
- Livello originale del terreno (non più valido) (+ 0,00)

Una possibile notazione alternativa proposta dagli autori è la seguente:

Dim. Testo	Diametro cerchio	Lunghezza tratto orizzontale
3 mm	5 mm	12 mm



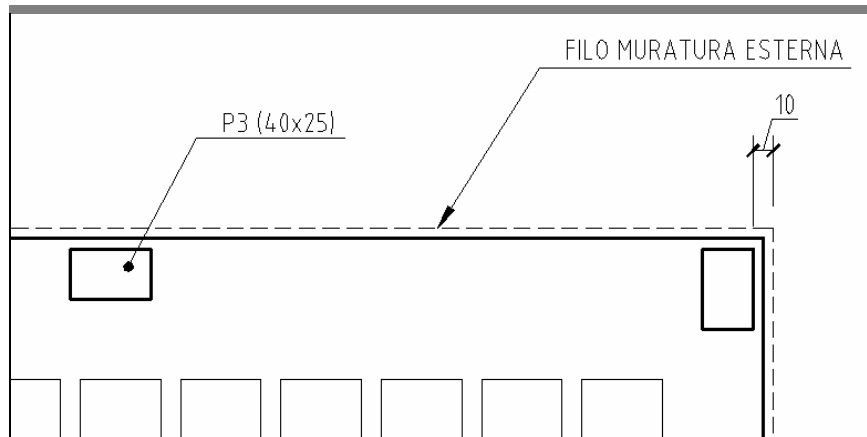
Simbolo proposto dagli autori

6.6.2.4 I richiami

Le linee di richiamo hanno lo scopo di indicare un elemento all'interno del disegno allo scopo di identificarlo e/o di descriverlo. Le linee di richiamo hanno grossezza extra fine. Il testo ha dimensione 2.5 mm.

L'elemento di estremità del richiamo deve essere differente a seconda dei seguenti casi:

- un punto [DIAM. 1 mm] se termina all'interno del contorno dell'oggetto.
- una freccia [LUNGH. 2 mm] se termina sul contorno dell'oggetto
- senza elementi se termina su una linea di misura



Le tre tipologie di estremità delle linee di richiamo

6.7 NOMENCLATURA DEGLI ELEMENTI NEGLI EDIFICI

[Riferimenti: UNI EN ISO 4157-1:2003, "Disegni di costruzione - Sistemi di designazione - Edifici e parti di edifici"]

6.7.1 CODICE DI DESIGNAZIONE

La designazione completa deve consistere in una designazione principale e una designazione addizionale.

La **designazione principale** deve indicare la categoria di oggetti. Può consistere in un testo completo o in abbreviazione.

La **designazione addizionale** indica un'ulteriore specifica all'interno della categoria. Esse dovrebbero consistere in lettere e cifre per designazioni di tipo.

Esempio:

P1, P2, P3, ecc., dove P è la designazione principale per pilastro e 1, 2, 3, ecc. è la designazione singola di ciascun pilastro.

6.7.2 APPLICAZIONE DELLE DESIGNAZIONI

6.7.2.1 Edifici

Gli edifici appartenenti allo stesso progetto devono essere indicati con una designazione principale e una designazione singola, per esempio CASA 1, CASA 2, ecc..

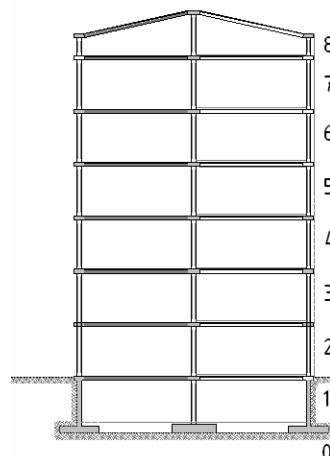
La designazione di una parte di un edificio deve consistere in una designazione principale, integrata da una lettera sistematica o da un numero, per esempio CASA 2 PARTE 1, CASA 2 PARTE 2, CASA 2 PARTE 3, ecc.

6.7.2.2 Piani

Un piano è lo spazio tra due livelli consecutivi o lo spazio tra un livello e un tetto, delimitati da limiti fisici (pavimenti, soffitti e pareti), inclusi i muri esterni ed altre parti rilevanti dell'edificio.

Ogni piano deve essere numerato in successione dal basso verso l'alto, iniziando da 1 al livello più basso utilizzabile per qualsiasi scopo.

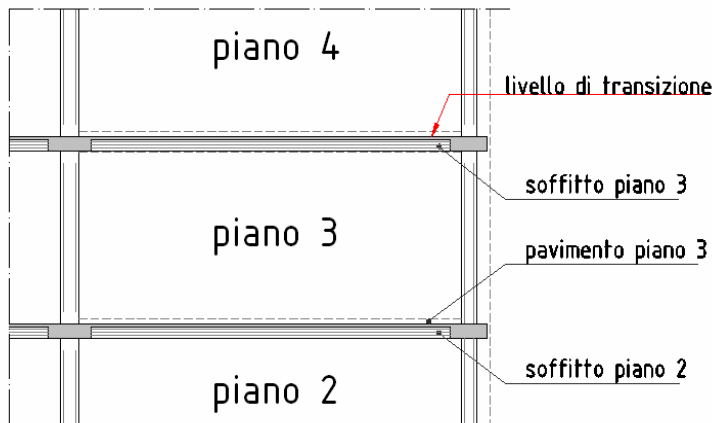
Zero deve designare lo spazio situato immediatamente al di sotto del livello più basso utilizzabile per qualsiasi scopo.



Numerazione dei piani

La numerazione non si applica solo allo spazio utilizzabile di un determinato piano bensì anche ai limiti fisici che delimitano tale spazio, per esempio il pavimento soggetto a carico e soffitti al di sopra del piano, i muri e i soffitti del piano, ecc.

L'estradosso della struttura portante dell'edificio indica il livello di transizione da un piano a quello successivo.



Livello di transizione: l'estradosso della struttura

6.7.2.3 Elementi strutturali

Pilastri, solai, muri, travi, ecc., dovrebbero generalmente essere designati utilizzando quattro caratteri alfanumerici, a meno che il numero di piani o elementi non sia maggiore di tale limite.

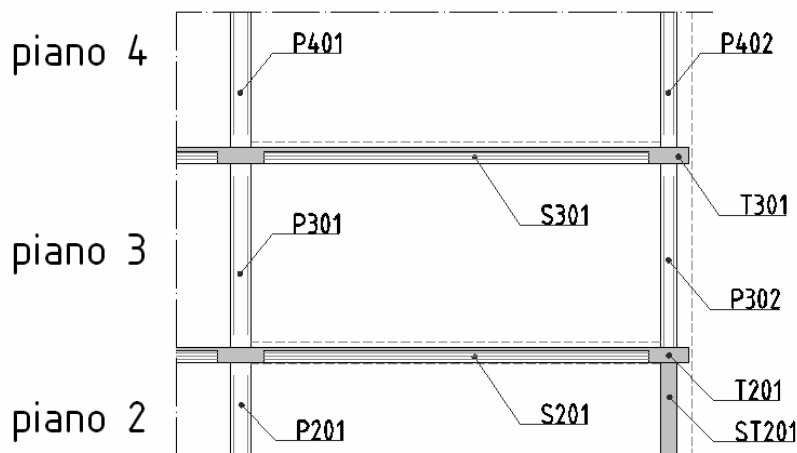
PRIMO/I CARATTERE/I: lettera indicante il tipo di elemento (designazione principale)

SECONDO CARATTERE: numero indicante il piano.

CARATTERI SUCCESSIVI: numerazione progressiva

Esempi tipici:

<i>Pali</i> = PA001, PA002	<i>Plinti</i> = PL201, PL202	<i>Pilastri</i> = P201, P202
<i>Travi di fondazione</i> = T001, T002	<i>Travi</i> = T201, T202	<i>Solai</i> = S201, S202
<i>Cordoli</i> = C201, C202	<i>Setti</i> = ST201, ST202	<i>Muri</i> = M201, M202




Designazione e numerazione degli elementi strutturali

7. I DISEGNI DI CARPENTERIA

Per esprimere graficamente un disegno che deve “guidare” i carpentieri nel loro lavoro è necessario che il progettista conosca nel dettaglio tutti gli aspetti costruttivi delle opere in c.a.

Quindi ogni progettista deve, nella fase formativa, dare massima importanza allo studio del cantiere, dei metodi di lavoro di carpentieri e ferraioli per poterli successivamente dirigere con uno spirito collaborativo e di reciproco rispetto.

Il capitolo 7 è suddiviso nei seguenti paragrafi: (a cui si accede direttamente premendo sul simbolo )

 7.1 – LE PLANIMETRIE D’IMPALCATO. CONVENZIONI

 7.2 – LA RAPPRESENTAZIONE DEI PILASTRI

 7.3 – LA RAPPRESENTAZIONE DEI SOLAI

 7.4 – FORI, NICCHIE E BOCCHE DI LUPO

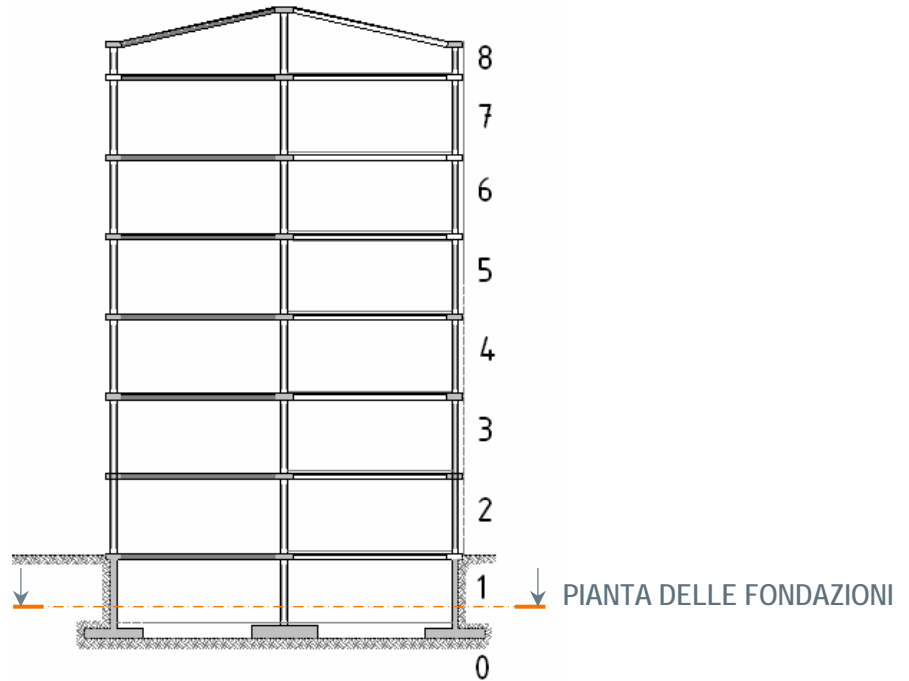
 7.5 – LA QUOTATURA

 7.6 – LA NUMERAZIONE DEGLI ELEMENTI

 7.7 – DISEGNI DI CARPENTERIA: ESEMPI

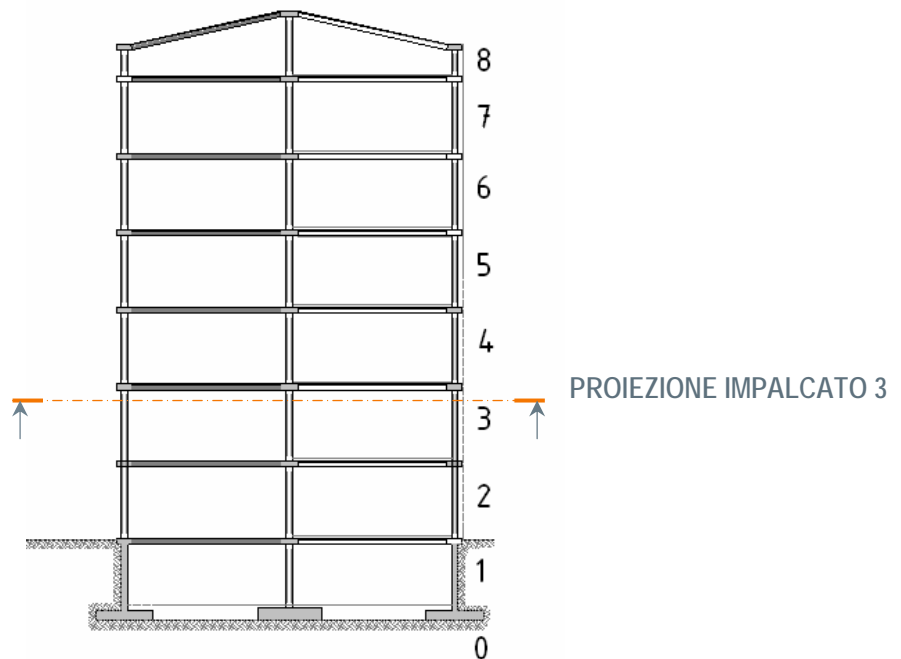
7.1 LE PLANIMETRIE D'IMPALCATO. CONVENZIONI

Il complesso grafico che forma una **pianta delle fondazioni** è una proiezione ortogonale orizzontale sezionata e vista a livello superiore tra le stesse fondazioni ed il primo.



Sezione per la pianta delle fondazioni

Il complesso grafico che forma un **impalcato** è una proiezione ortogonale orizzontale sezionata sotto lo stesso impalcato e vista dal basso verso l'alto in modo da evidenziare le strutture portanti.



Sezione per la pianta dell'impalcato

7.1.1 NOTE DAL LABORATORIO AUTO_C.A.

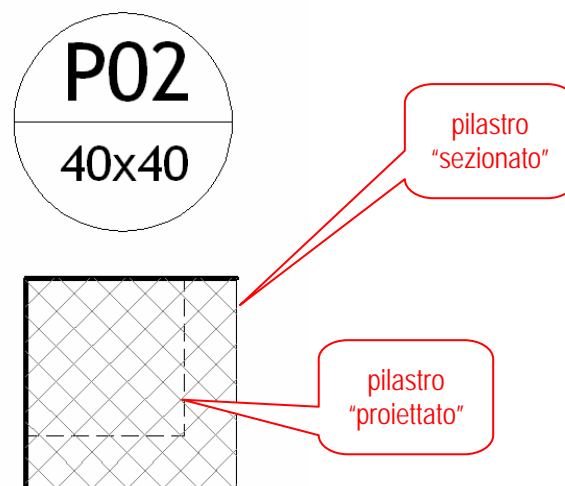
Nel Laboratorio Auto_C.A. abbiamo riscontrato opinioni contrastanti circa le convenzioni sopra esposte.

Raccogliendo le opinioni di vari Costruttori si è dedotto che, in generale, la rappresentazione corretta è quella vista sezionando inferiormente, affinché i carpentieri, nel preparare il piano su cui eseguire la soletta, abbiano il riferimento dei pilastri esistenti a quel piano e quindi quelli "inferiori".

E' altresì vero che, a soletta eseguita, per il tracciamento dei pilastri al di sopra della soletta, è utile avere una vista dall'alto ovvero con i pilastri nascenti.

La discussione del Laboratorio ha portato alle seguenti conclusioni:

- è opportuno, all'atto della creazione di una soletta, lasciare la libertà di rappresentazione della soletta sezionandola superiormente (vista "pianta") o inferiormente (vista "carpenteria"), a seconda delle specifiche esigenze, purchè ciò sia dichiarato in specifica ed evidente nota(**).
- è opportuno comunque riportare con tratteggio i pilastri del piano non sezionato (sia esso inferiore o superiore) e, nel caso di pilastri in falso o nascenti da un setto, indicarne etichetta e dimensioni.



Pilastro sezionato (40x40) e pilastro tratteggiato superiore (30x30) con allineamento d'angolo

Sul disegno è bene precisare il punto di sezione e di vista in una specifica nota che proponiamo di seguito:

(*) Nota:

L'impalcato è visto dal basso verso l'alto, con sezione ai pilastri inferiori

7.2 LA RAPPRESENTAZIONE DEI PILASTRI

7.2.1 GRAFIA

Per quanto riguarda la rappresentazione in pianta dei pilastri, vi sono molteplici tipologie di rappresentazioni possibili, in relazione alla scala e alla complessità del disegno, nonché al tipo di tavola (carpenteria, tracciamenti, ecc.).

I **riferimenti** dei pilastri possono essere:

- I "fili fissi" (allineamenti degli spigoli mantenuti a tutti i piani) oppure
- Gli assi di simmetria.

La **grafia** può essere riassunta nelle seguenti tipologie:

a) solo contorni con linea fine o grossa, da impiegare per scale elevate



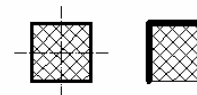
b) Pilastro linea grossa, assi con linea mista fine



c) Fili fissi extra grossa, il resto fine



d) Con retino c.a.

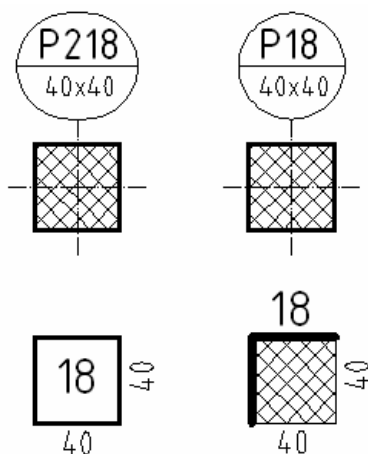


e) Tratteggiato per pilastro nascente o che si restringe al piano superiore.

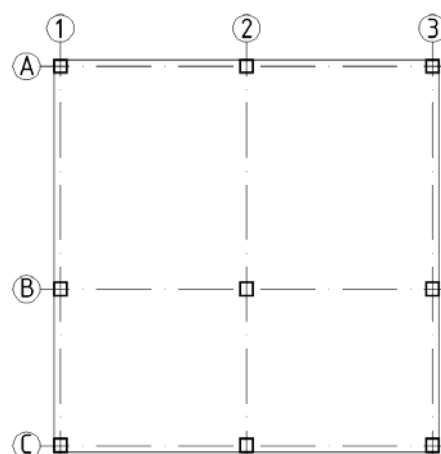


7.2.2 LA NUMERAZIONE

La **numerazione** dei pilastri dovrebbe avere un prefisso di designazione principale (solitamente "P"), un numero indicante il piano, che può anche essere omissso (vedere [capitolo 6.7](#)), ed una numerazione progressiva. Tale numerazione può essere disegnata all'interno di un'etichetta specifica (che può contenere anche le dimensioni), all'interno del pilastro, o in prossimità del pilastro.



Numerazione dei pilastri



Reticolo di riferimento per strutture regolari

Per strutture particolarmente regolari, quali per esempio le strutture industriali prefabbricate, si può impiegare un'identificazione attraverso un reticolo di riferimento con indicazioni alfanumeriche (lettere in una direzione e numeri nell'altra). Nel caso riportato nella figura che segue, i pilastri verranno identificati come A1, A2, A3, B1, ecc.

7.3 LA RAPPRESENTAZIONE DEI SOLAI

Come accennato in premessa del capitolo 7, per poter rappresentare correttamente l'oggetto "solaio" occorre conoscerne nei dettagli le modalità operative e, soprattutto, quali sono le misure necessarie ai tracciatori e ai carpentieri per la costruzione della struttura.

La rappresentazione dei solai è certamente uno degli aspetti più rilevanti nel disegno di carpenteria in quanto devono essere chiarite le misure, le tipologie, il montaggio, i dettagli costruttivi.

Definiamo innanzi tutto il "campo di solaio" come la porzione di impalcato, compresa tra le travi, in cui vengono sistemati gli elementi portanti e di alleggerimento secondo una direzione perpendicolare alle travi portanti (per i solai mono-direzionali). Tale definizione non si adatta ovviamente alle piastre, solitamente bi-direzionali, per le quali non vi è distinzione tra struttura principale e secondaria.

La rappresentazione dei solai a dettaglio della tavola e quindi della scala di rappresentazione.

La rappresentazione deve contenere le seguenti informazioni minime:

- Indicazione della tipologia attraverso commento e sezione di dettaglio
- Indicazione in pianta dell'orditura
- Identificazione e numerazione dei diversi schemi di solaio
- Computo del numero di travetti per ogni schema di solaio

7.3.1 FASI COSTRUTTIVE DI UN IMPALCATO IN LATERO-CEMENTO

A titolo di esempio riportiamo le fasi e modalità operative nella costruzione di un impalcato in latero-cemento.

1. Casseratura

- In prima fase si esegue il tracciamento della sagoma esterna del solaio (filo finito e filo rustico) e delle file di puntelli e banchine da schema statico come previsto da dimensionamento e verifica, come descritto nella voce seguente.
- Dimensionamento e verifica dei puntelli e delle banchine tenendo conto dei carichi di getto (peso del solaio e carichi accidentali in fase di getto).
- Predisposizione di controventi del cassero per la stabilità trasversale dello stesso; nel caso di casseratura su terrapieno, sistemazione e consolidamento adeguato della base.
- posa del tavolato (tavole o pannelli) e delle spondine.

2. Tracciamento sul tavolato di travi, travetti, rompitratta e forometria come da progetto strutturale esecutivo.

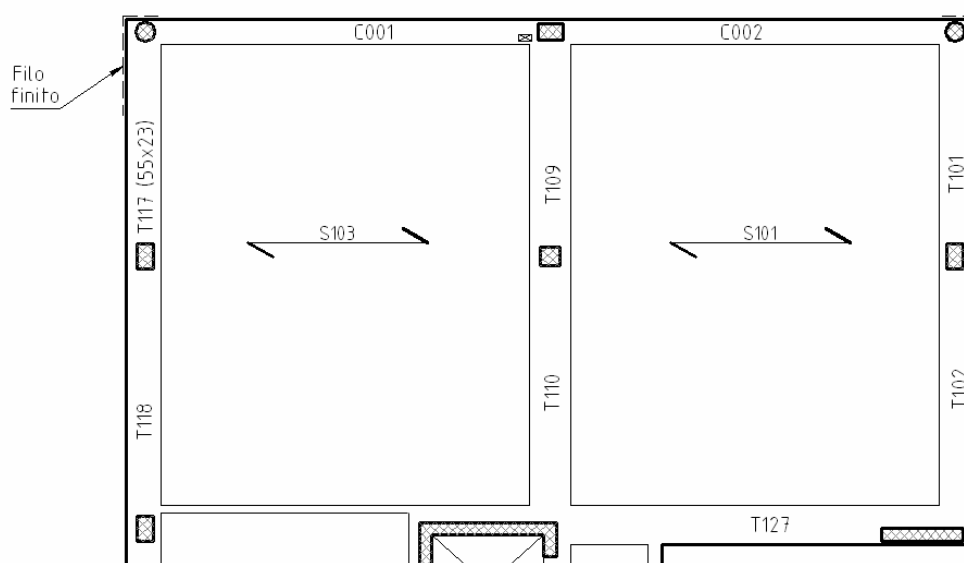
- Posa dei [blocchi laterizi](#).
- Posa del **ferro di armatura**
 - dare precedenza al montaggio delle travi, previa posa in opera dei distanziali per ottenere il ricoprimento delle armature come previsto da progetto.
 - I [distanziali](#) devono essere in numero adeguato per impedire abbassamenti dovuti al peso della gabbia di armatura; particolare attenzione deve essere data alla corretta altezza delle staffe per evitare che, con le sovrapposizioni dei ferri delle travi e l'incrocio con i ferri dei travetti, l'altezza finita delle armature sia eccessiva, comportando scarso ricoprimento superiore o maggiore altezza di solaio.
 - I ferri vanno correttamente legati per evitare movimenti in fase di getto, anche per il transito degli operai.

- Dopo le travi, è prevista la posa dei ferri dei travetti utilizzando, se necessario, distanziatori per ottenere il corretto ricoprimento dei ferri inferiori (anche in funzione della resistenza al fuoco come da prescrizioni); i travetti rompitratta vanno staffati per il corretto sostegno dei correnti superiori e per il contributo al mantenimento in quota della rete elettrosaldata superiore.
 - Corretta posa dei ferri in corrispondenza di fori e cavedi.
 - Posa della rete superiore con corretta sovrapposizione (almeno una maglia o maggiore se prescritto).
3. Bagnatura dei blocchi laterizi a più riprese.
 4. Ordine del calcestruzzo. (vedere [capitolo 3](#))
 5. **Getto** con gru o pompa per calcestruzzo: il getto deve iniziare generalmente da una testata fino ad ottenere riempimento completo del cassero e dei travetti compresa cappa superiore (getto finito) senza deleterie riprese tra travetto e cappa; la vibratura deve essere accurata e continua ad esclusione dei getti previsti in SCC).
 6. Controllo inferiore di puntelli e cassero in fase di getto.
 7. **Trattamento della superficie** (spianamento, rigonatura o lisciatura secondo prescrizioni).
 8. **Protezione della superficie** per evitare congelamento o eccessiva essiccazione; bagnatura della superficie nella media e calda stagione.
 9. **Maturazione**
 10. [Disarmo](#)

7.3.2 RAPPRESENTAZIONE TIPO 1 - ORDITURE

La rappresentazione tipo 1 è quella che viene indicata nel progetto preliminare della struttura. Tale indicazione permette infatti di individuare la distribuzione dei carichi sulle travi e quindi di eseguire il predimensionamento delle strutture.

Questo tipo di rappresentazione è indipendente dalla tipologia in quanto esprime soltanto la direzione delle nervature portanti.

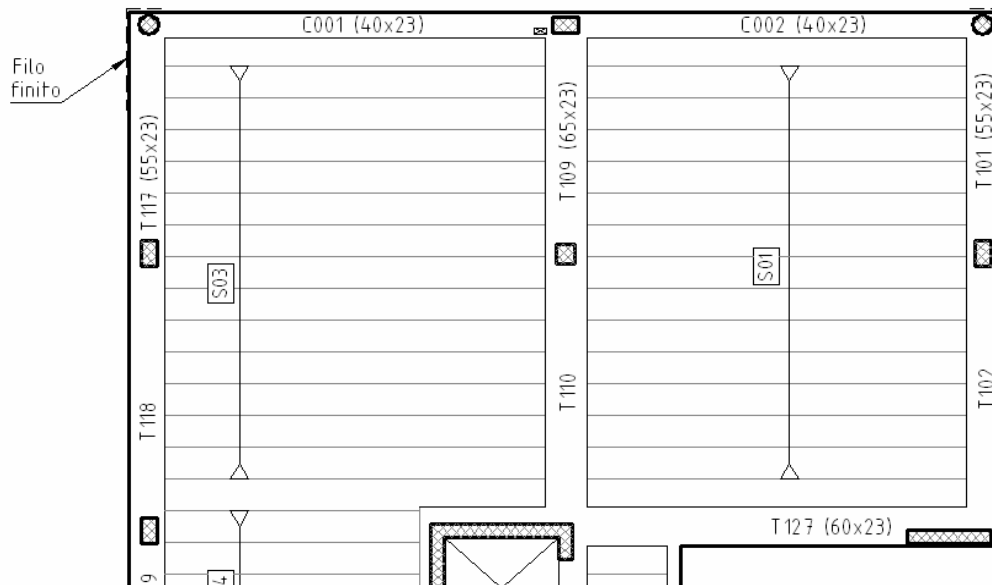


Rappresentazione dell'orditura del campo di solaio

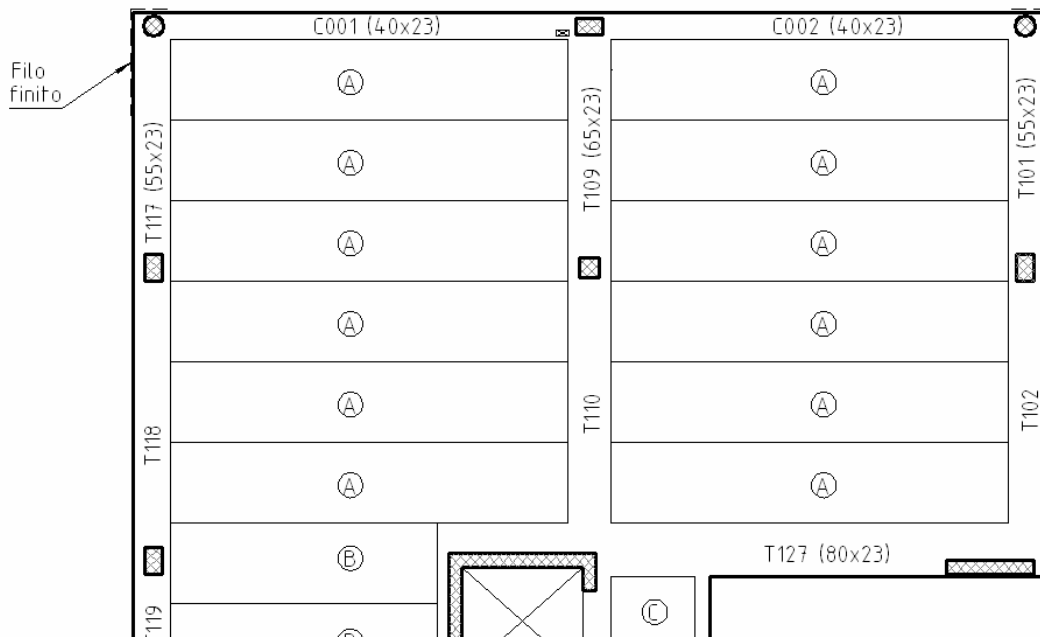
7.3.3 RAPPRESENTAZIONE TIPO 2 – SCHEMATICA

La rappresentazione schematica è tipica del progetto definitivo e può essere impiegata anche nel progetto esecutivo nel caso in cui la struttura sia di semplice lettura.

Questa rappresentazione consiste nell'indicare soltanto gli assi degli elementi di solaio per la tipologia a travetto e l'ingombro degli elementi per i solai a lastre (per i quali questa rappresentazione è molto indicata anche nell'esecutivo) o per i solai realizzati con particolari elementi prefabbricati (p. es. polistirolo nervato con acciaio).



Rappresentazione degli assi dei travetti per un solaio in latero-cemento

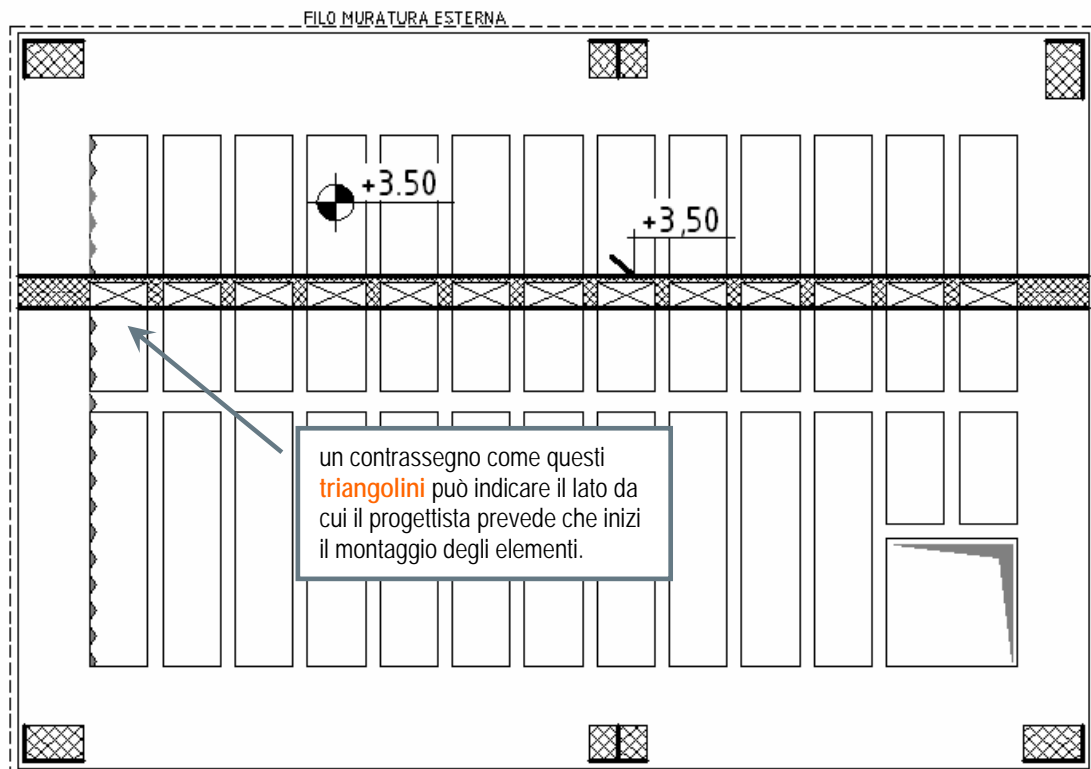


Rappresentazione degli elementi del solaio a lastre (tipo "predalles")

7.3.4 RAPPRESENTAZIONE TIPO 3 – DETTAGLIATA

La rappresentazione dettagliata è tipica del progetto esecutivo ed è indispensabile nel caso in cui la struttura sia complessa o si debbano evidenziare le modalità e particolarità di sistemazione degli elementi costituenti il solaio.

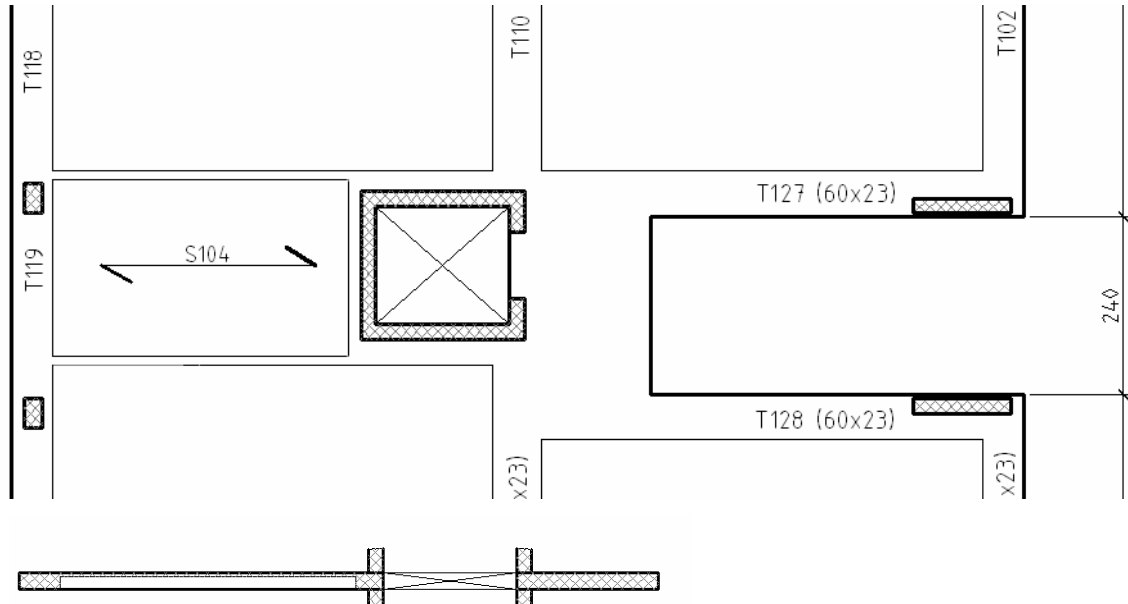
Occorre rappresentare l'ingombro effettivo di tutti gli elementi di solaio, gli arretramenti, le zone ribassate, i rinforzi, precisando magari anche da quale punto si desidera che venga iniziato il montaggio: infatti, stanti le tolleranze del cantiere e delle dimensioni degli elementi, la zona di partenza del montaggio sarà certamente aderente al progetto, mentre la zona di arrivo potrebbe subire qualche variazione.



Rappresentazione dettagliata degli elementi del solaio a travetti e laterizi

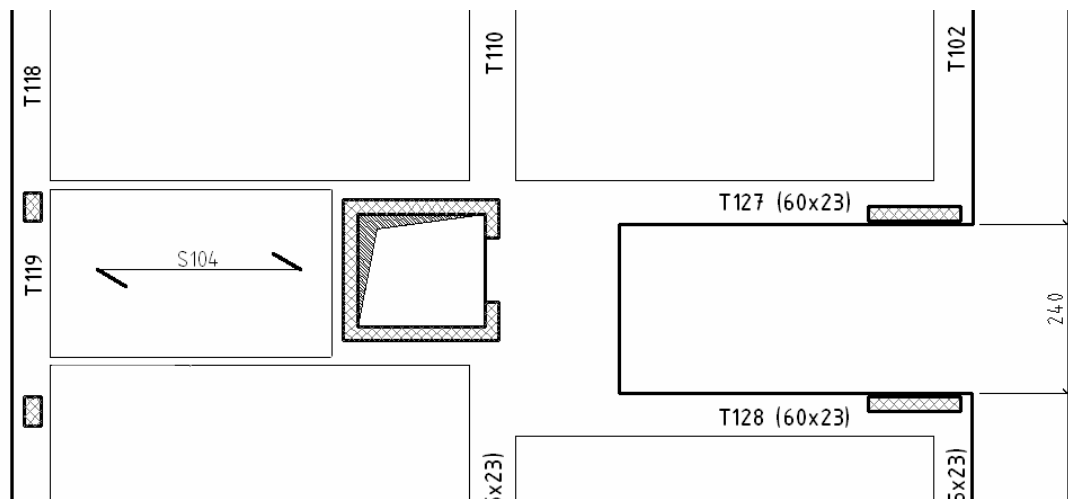
7.4 FORI, NICCHIE E BOCCHIE DI LUPO

Le aperture e i fori in pianta e sezione possono essere rappresentati, in conformità alla norma Uni En Iso 7519, mediante diagonali tracciate con linea mista fine.



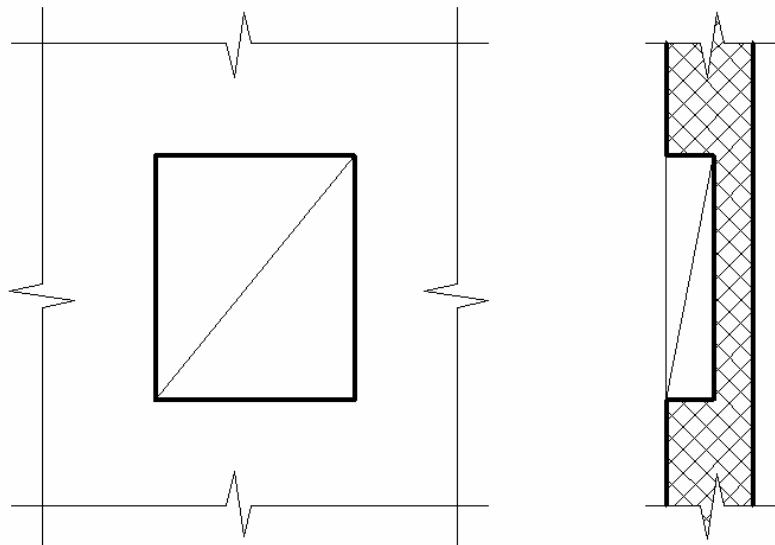
Foro del vano ascensore in pianta e sezione – simbologia a “diagonali”

E' molto impiegata anche la rappresentazione con simbologia a “ombra” per la rappresentazione dei fori in pianta.



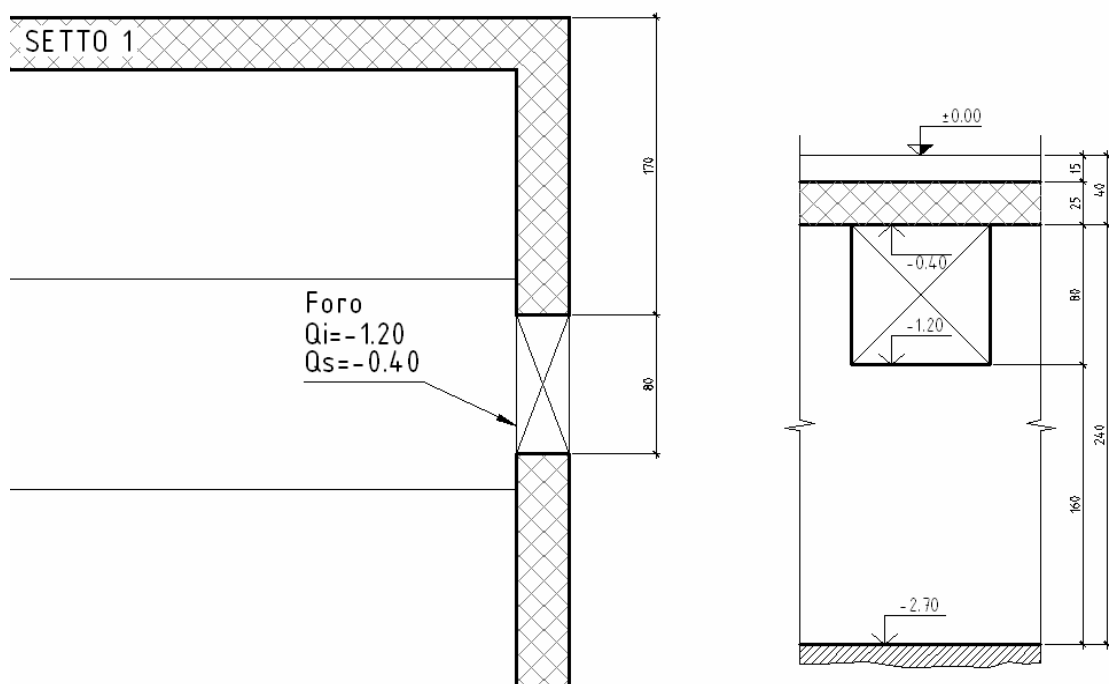
Foro del vano ascensore in pianta – simbologia a “ombra”

Le nicchie vengono invece rappresentate con una sola diagonale:



Rappresentazione delle nicchie

La situazione tipica dei muri di cantina è la presenza di fori per le **bocche di lupo**. Per rappresentare questi fori nelle piante è opportuno inserire anche le quote altimetriche necessarie per la definizione del foro.



Rappresentazione di un foro in un setto per l'inserimento di bocca di lupo prefabbricata

7.5 LA QUOTATURA

La tavola del cemento armato è lo strumento necessario per **montare in cantiere banchine e cassature** e, **successivamente, le armature degli elementi**.

La definizione delle linee di quota (vedere [cap. 6.5](#)) e delle misure deriva dalla conoscenza del processo costruttivo (vedere [cap. 7.3.1](#)) e deve limitarsi alle misure necessarie al montaggio e alla definizione completa delle geometrie, senza riportare quote ridondanti o ripetute.

Tutte le misure necessarie devono essere espresse: **nessuna di esse deve essere ottenuta come somma di altre misure**.

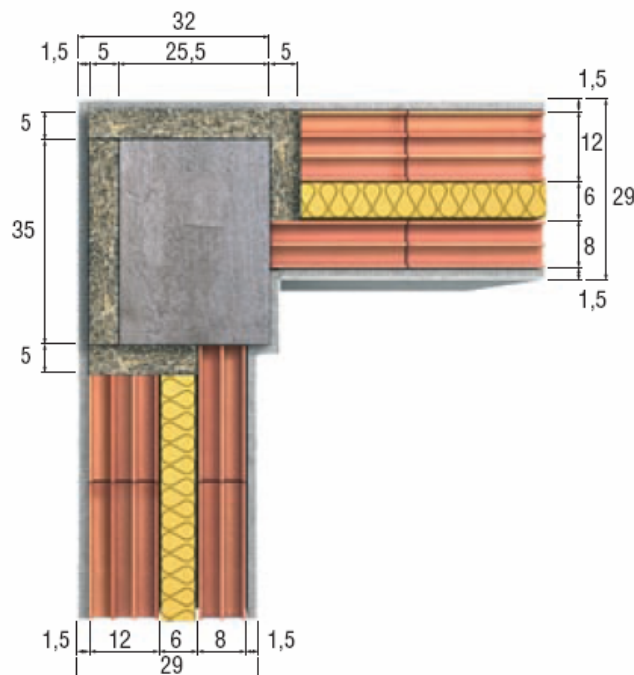
Nella quotatura devono essere poste le linee di misura minori più vicine al disegno e quelle maggiori più lontane, per evitare l'intersezione tra linee di misura e di riferimento.

Le quote non devono mai:

- coincidere con assi
- coincidere con linee di contorno
- coincidere con linee di riferimento.
- intersecare altre linee del disegno (per quanto possibile)

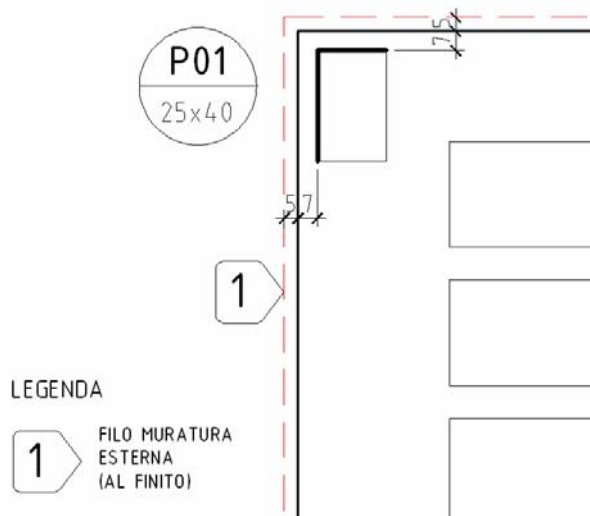
Abbiamo raccolto, attraverso il laboratorio web (www.auto-ca.it) alcuni principi importanti come guida per il disegno delle quote di un progetto esecutivo di un edificio:

- a) E' necessario chiarire con precisione, prima dell'inizio del progetto, gli **arretramenti delle strutture dai fili esterni delle murature**, con particolare attenzione al problema dei ponti termici. Può capitare di ricevere un progetto architettonico che prevede murature esterne troppo sottili in relazione alle strutture che si prevedono (p. es. 25-30 cm): va chiarito sin da principio con il Progettista il rapporto geometrico tra strutture ed involucro esterno dell'edificio. Nota: è bene tenere conto dello spessore dell'intonaco ove presente (1.5 cm)



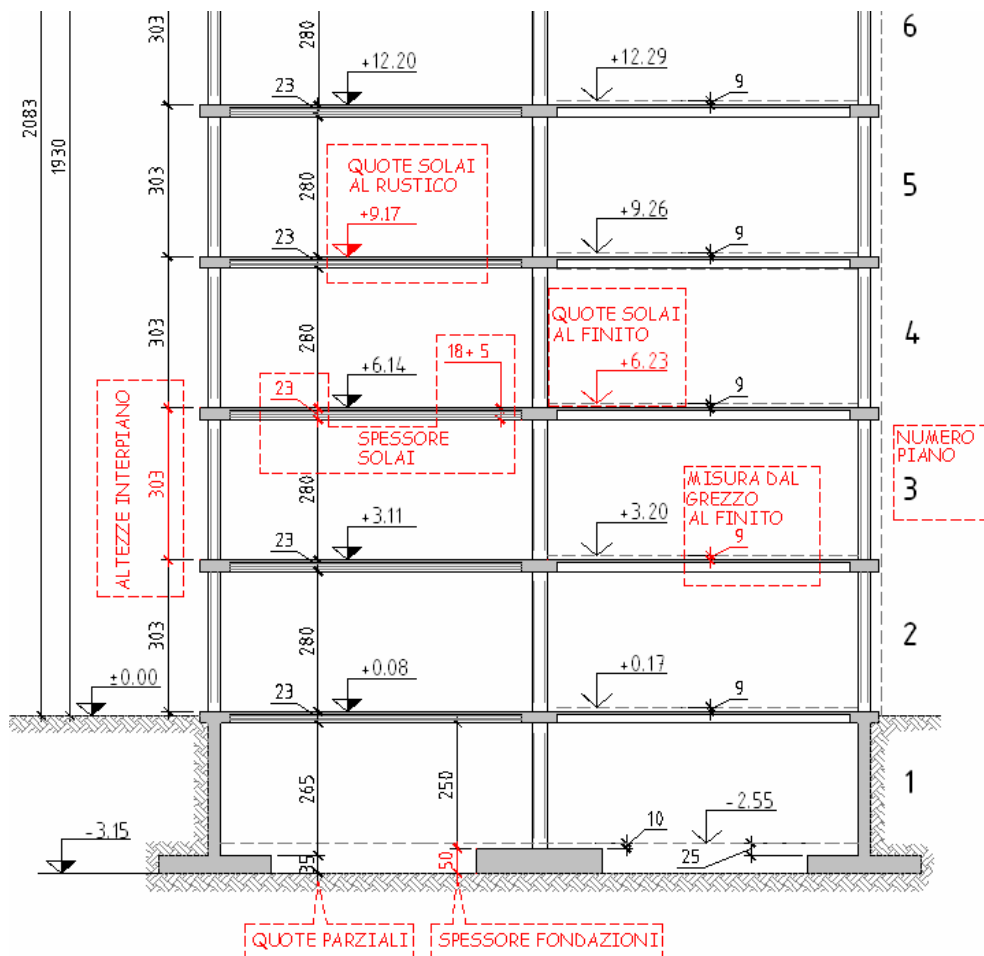
Isolamento del nodo pilastro – muratura

- b) Devono essere quotati tutti gli **arretramenti** delle solette e dei pilastri rispetto ai fili finiti esterni dell'edificio.



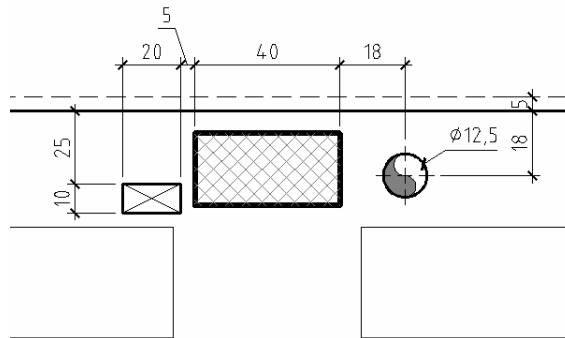
Arretramento della soletta e del pilastro dal filo finito della muratura esterna

- c) Devono essere fornite con precisione le **quote di intradosso** soletta per l'impostazione dei piani di banchinaggio e cassetta.



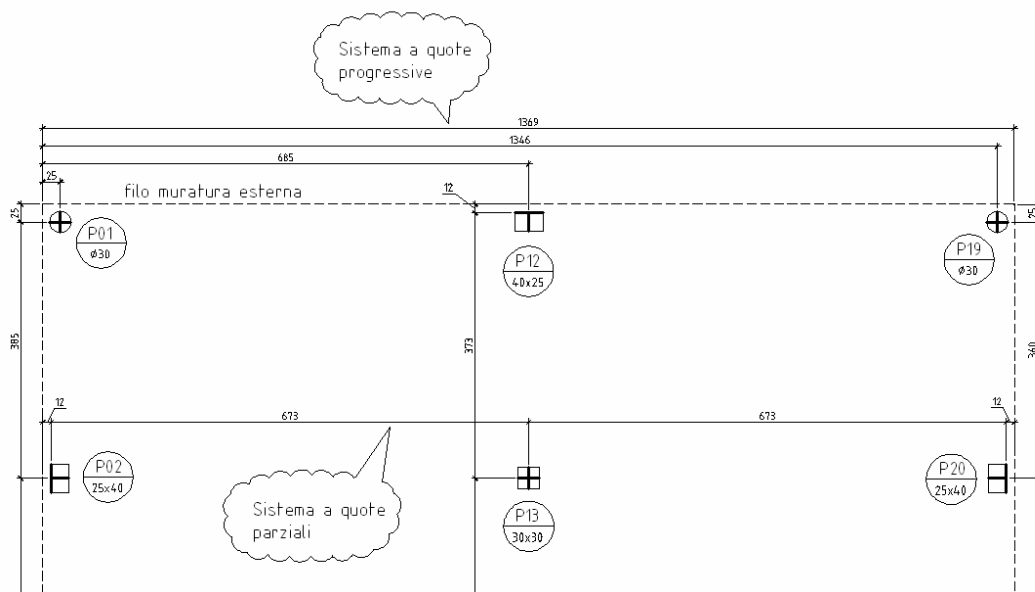
Esempio di quotatura di una sezione.

- d) Si devono quotare i **campi di solaio** e le **travi**, magari con la precisazione del punto in cui iniziare a disporre le pignatte in caso di esigenza di rispetto assoluto di un filo trave (la pignatta ha una tolleranza geometrica che, su campi di solaio estesi, può comportare alcuni cm di difformità).
- e) Si deve quotare la posizione dei **rompitratte**.
- f) Si devono indicare e quotare tutti gli **elementi ribassati o rialzati** rispetto al piano della soletta.
- g) Devono essere indicati e quotati i **fori** nella soletta per i passaggi degli impianti.



Dettaglio della quotatura dei fori nella soletta

- h) Qualora la tavola sia troppo ricca di informazioni è preferibile redigere ad una tavola specifica per il tracciamento dei **pilastri**, che deve essere preferibilmente riferita ai fili fissi¹, ma può anche riferirsi, piano per piano agli assi o agli spigoli dei pilastri.

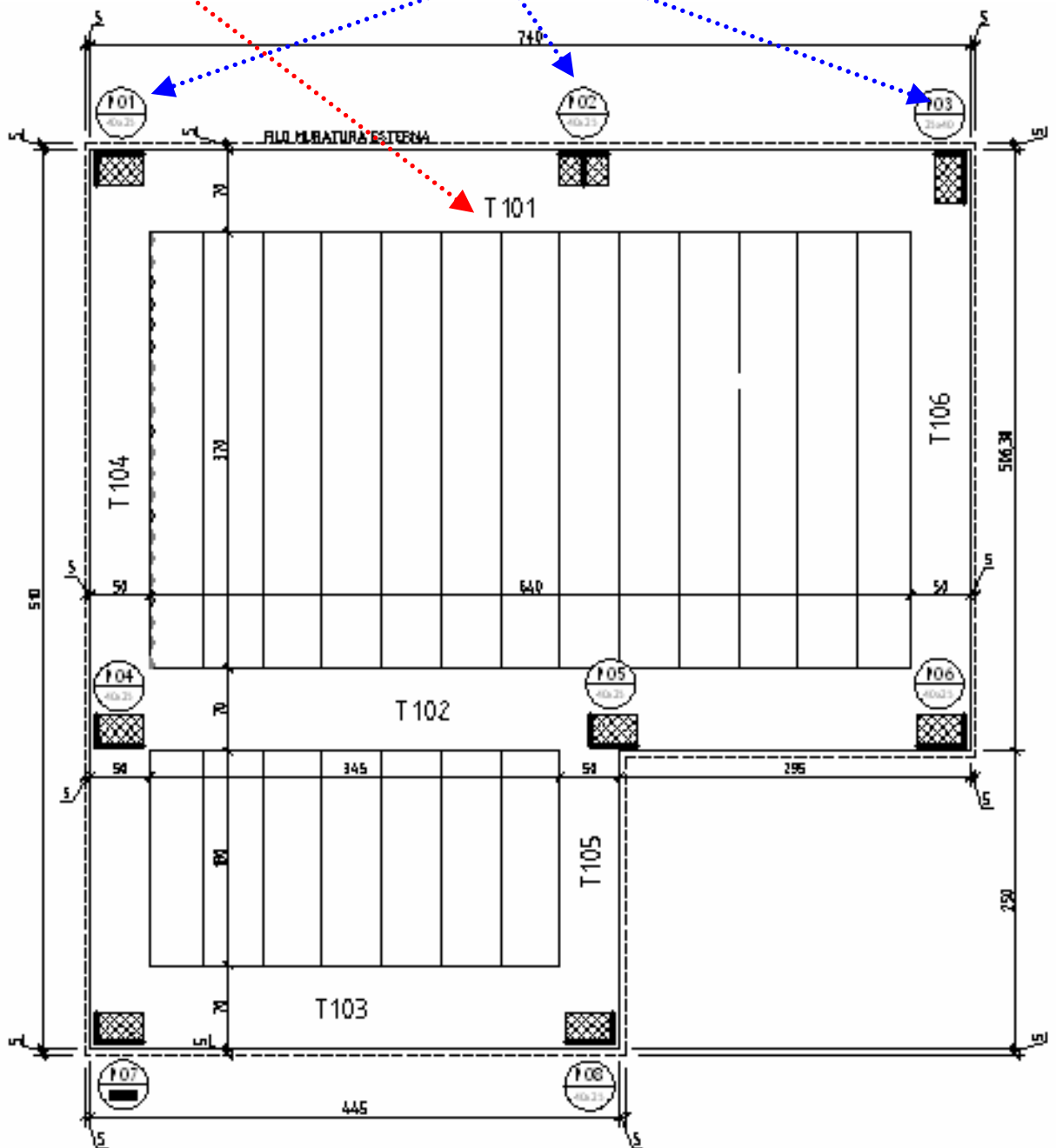


Tracciamento dei fili fissi dei pilastri. Quote progressive e quote parziali.

¹ fili fissi dei pilastri sono le facce che, per tutta l'altezza dell'edificio, non subiscono variazioni planimetriche

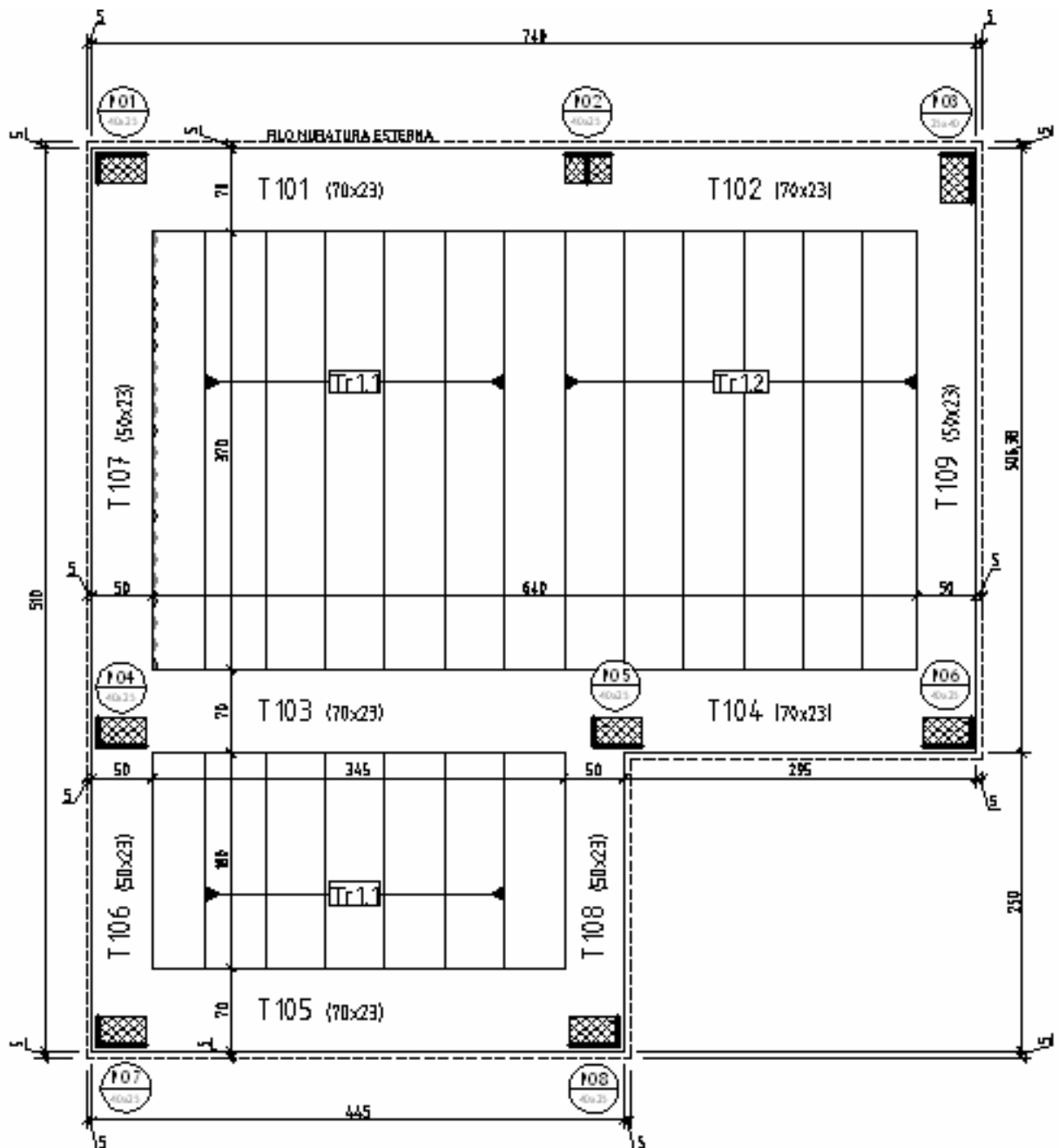
B) Viene anche utilizzata l'indicazione della "travata" e la singola campata viene identificata con il nome degli appoggi.

Es: nella travata T101 vi saranno le campate P01-P02 e P02-P03

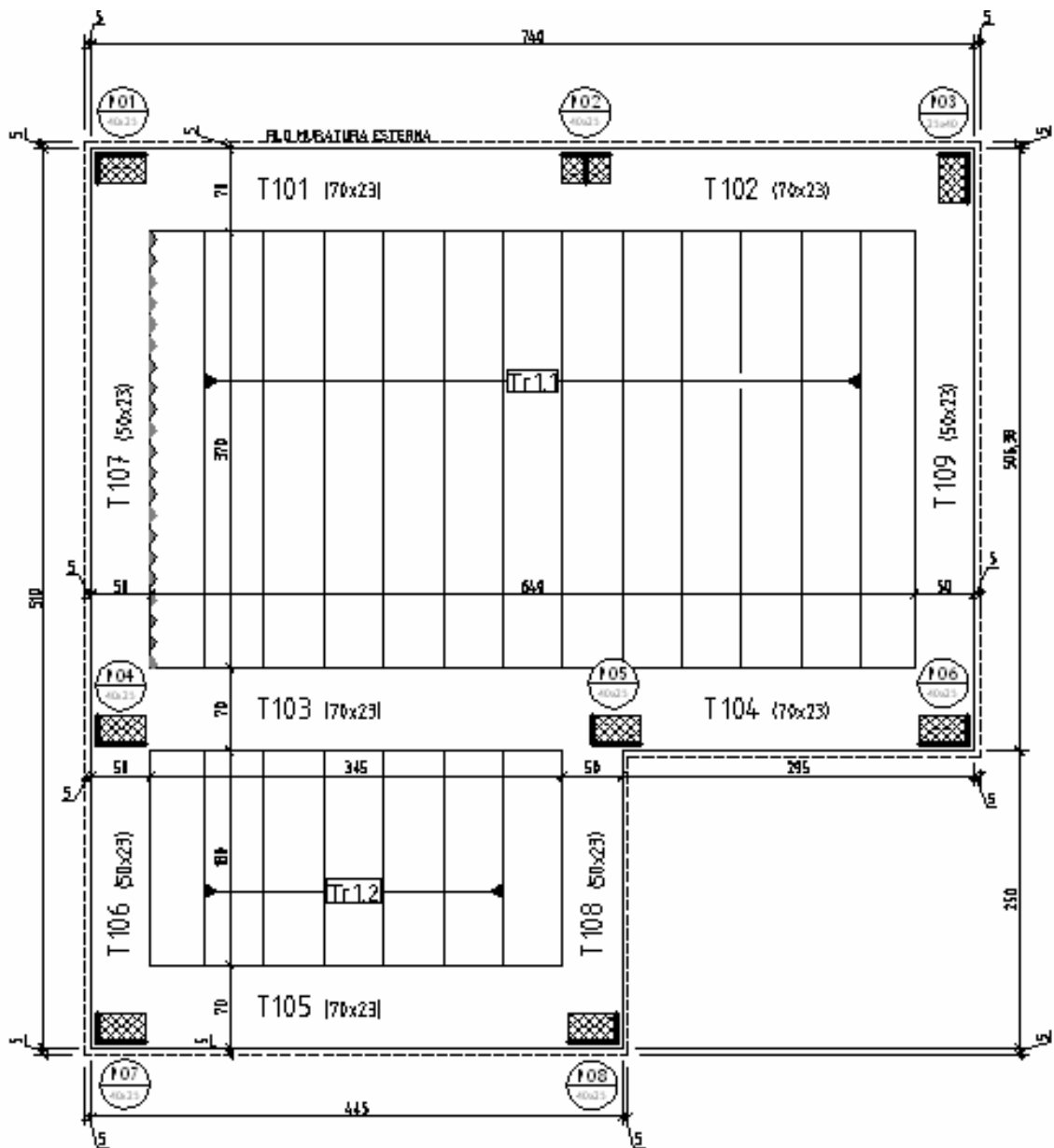


7.6.2 CAMPI DI SOLAIO

A) Vi è un primo sistema che consiste nell'identificare le "travate" omogenee, ovvero aventi uno schema statico identico



B) Vi è un secondo sistema, a nostro avviso più complesso da gestire, che numera ciascun campo di travetto avente geometria e carichi costanti.



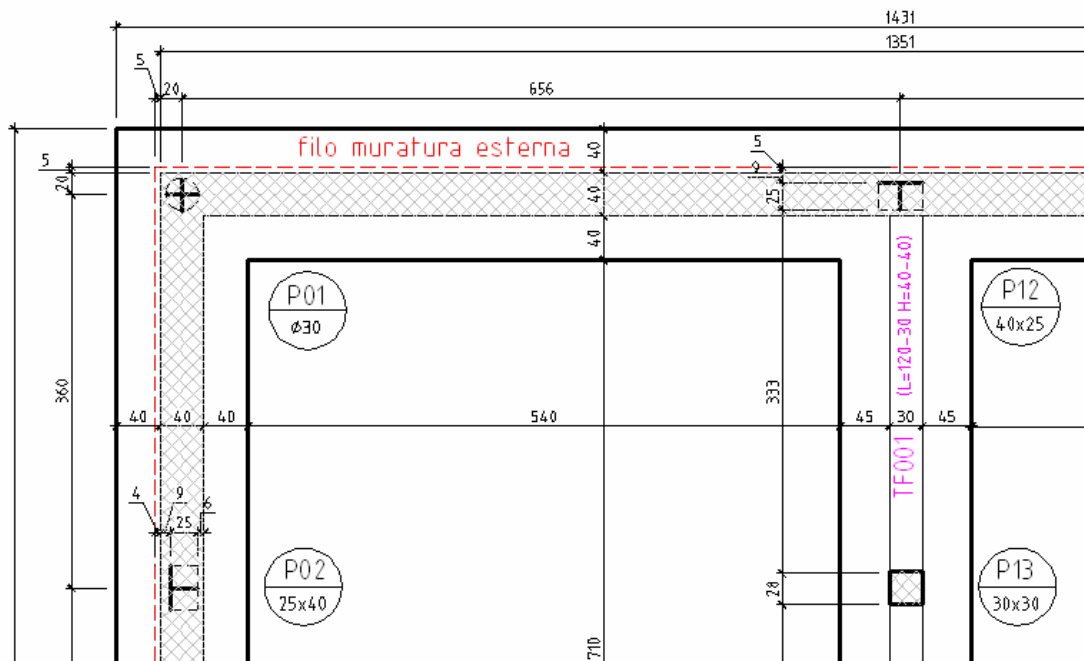
7.7.2 PIANTE DELLE FONDAZIONI

La **pianta delle fondazioni** è una proiezione ortogonale orizzontale sezionata e vista a livello superiore tra le stesse fondazioni ed il primo. Quindi vanno rappresentati in sezione i pilastri ed i setti perimetrali.

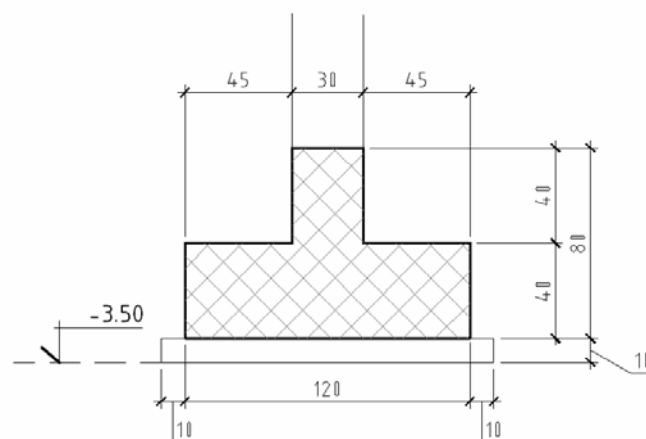
Il riferimento rispetto a cui indicare le misure è sempre il **filo della muratura esterna**, che pertanto va riportato sul disegno.

Il disegno deve contenere:

- Ingombro fondazioni con sezioni ribaltate con numerazione, misure e quote.
- Pilastri e strutture portanti verticali, e quindi sezionate, con numerazione e misure, per il corretto posizionamento **dei ferri di chiamata**.
- L'indicazione in tratteggio dei pilastri nascenti dal setto.
- Le indicazioni sulle quote altimetriche di scavo.
- L'indicazione dei giunti di dilatazione (vedere [cap. 2.9](#)) e dei sistemi per garantire la protezione delle strutture dall'acqua e l'impermeabilità dei locali. (vedere [cap. 2.10](#))



Estratto pianta delle fondazioni.



Sezione trave di fondazione TF001 e quota di scavo

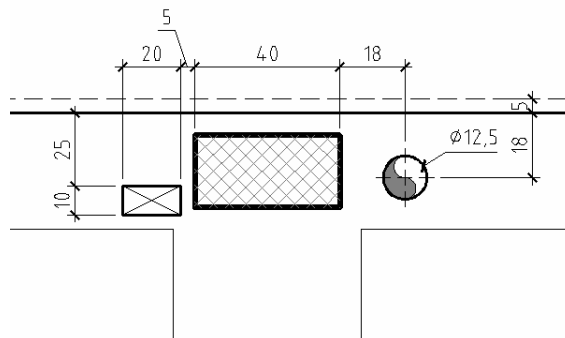
7.7.3 PIANTE ORIZZONTAMENTI

La pianta di **impalcato** è una proiezione ortogonale orizzontale sezionata sotto lo stesso impalcato e vista dal basso verso l'alto in modo da evidenziare le strutture portanti.

Il riferimento rispetto a cui indicare le misure è sempre il **filo della muratura esterna**, che pertanto va riportato sul disegno.

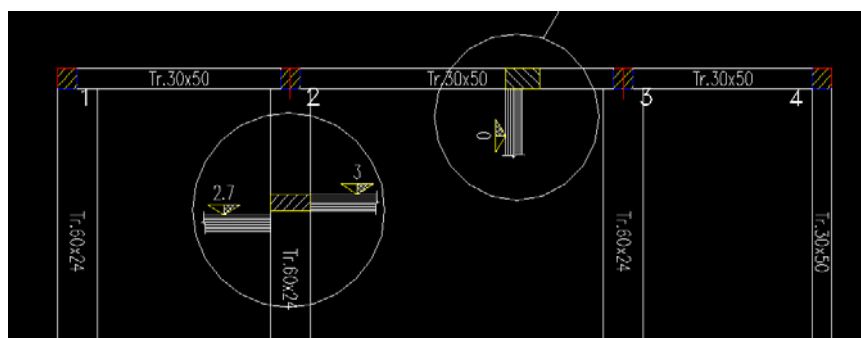
Il disegno deve contenere:

- Pilastrini e strutture portanti verticali inferiori, e quindi sezionate, con numerazione e misure. In tratteggio i pilastrini al piano superiore (anche quelli "in falso") per il corretto posizionamento **dei ferri di chiamata**.
- Disposizione **travi e solai**, con numerazione (vedere [cap. 6.7](#)), misure e quote, la posizione precisa delle pignatte e dei travetti (magari con la precisazione del punto in cui iniziare a disporre le pignatte in caso di esigenza di rispetto di un allineamento); posizione esatta dei **rompitratta**.
- Dimensione dei fori scala. Solitamente il getto viene eseguito contestualmente alla soletta superiore. Occorre quindi, alla partenza nella soletta inferiore prevedere un congruo arretramento dal filo alzata (usualmente min. 15 cm), la cui misura dipende dallo spessore del pacchetto di finitura.
- Tutta la forometria della soletta, cavedi, tubazioni, scarichi con posizione quotata.



Fori nella soletta

- I ribaltamenti e le sezioni di dettaglio per descrivere il costruttivo delle strutture, necessarie soprattutto in caso di rialzamenti, ribassamenti, sfalsamenti di quota e ammezzati, fori nei setti.

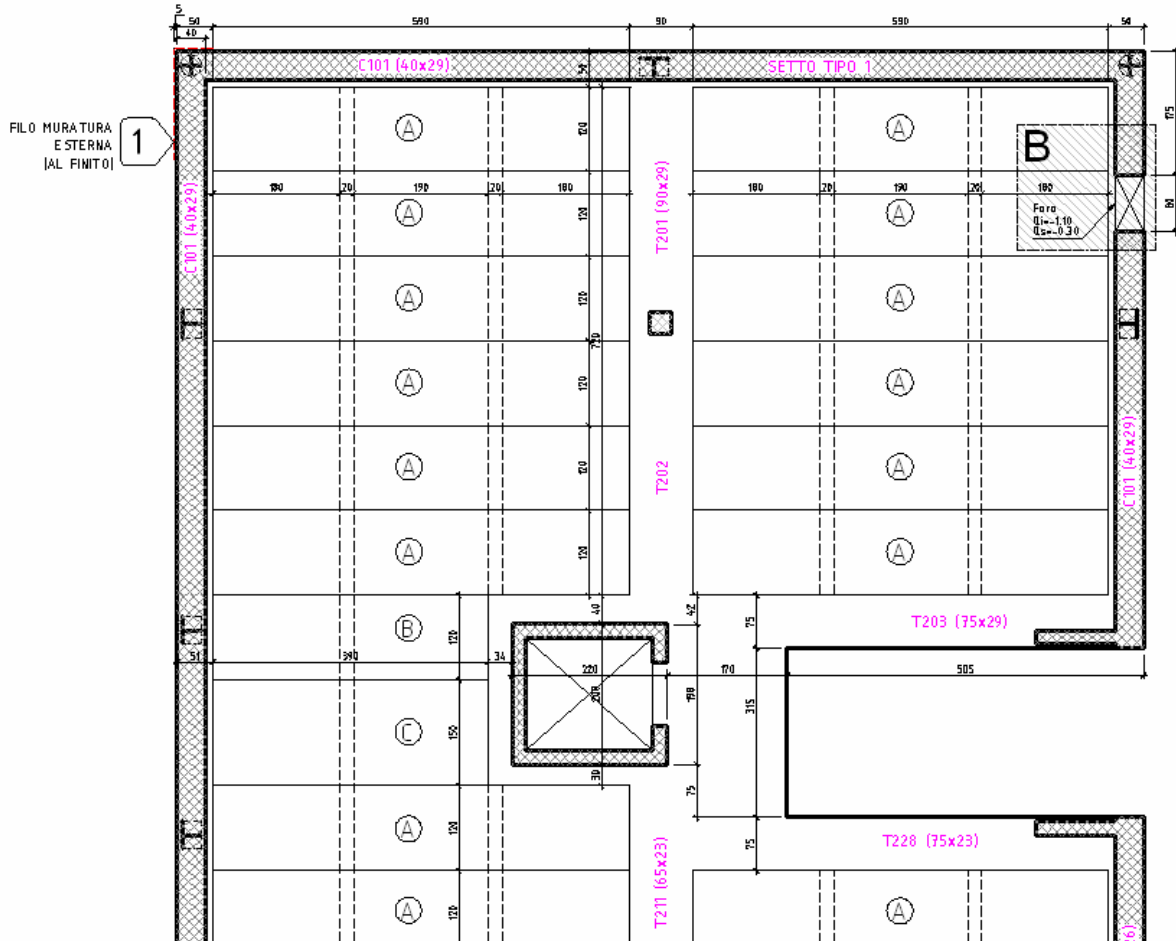


Sezioni ribaltate sulla pianta

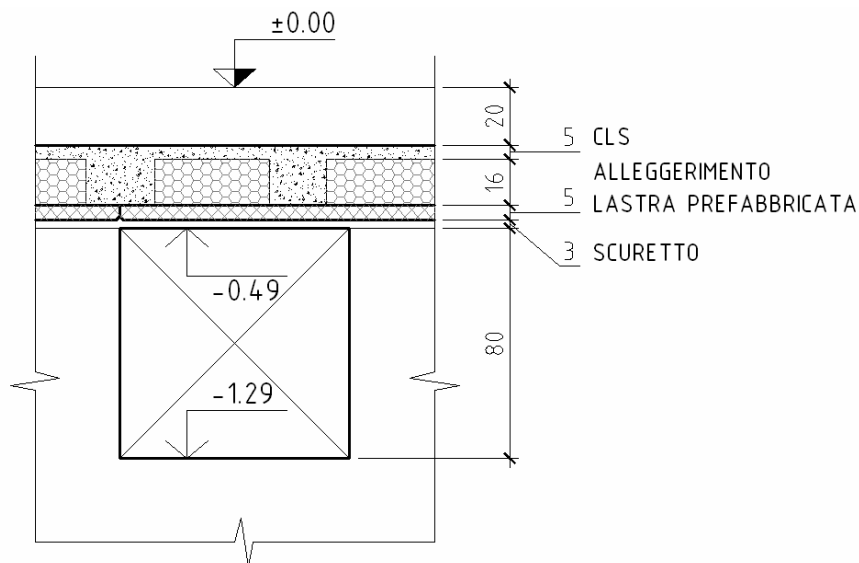
- L'indicazione dei copriferri, dei materiali da impiegare, dei prelievi e prove sui materiali, specifiche per le forniture, modalità di getto, di protezione della maturazione, ecc.
- L'indicazione dei giunti di dilatazione (vedere [cap. 2.9](#)) e dei sistemi per garantire la protezione delle strutture dall'acqua e l'impermeabilità dei locali. (vedere [cap. 2.10](#))

7.7.4 PIANTA PIANO TERRA

Di seguito si riporta un estratto della **pianta piano terra (Livello 1)** in cui viene impiegata la tipologia di solaio in lastra prefabbricata (tipo “predalles” – vedere [cap. 2.7.2.4](#)) associata a travi realizzate in opera. Nelle tavole devono essere individuati i tipi di lastra (la larghezza standard delle lastre è 120 cm) ed i pezzi speciali, come per esempio l'elemento © in figura.

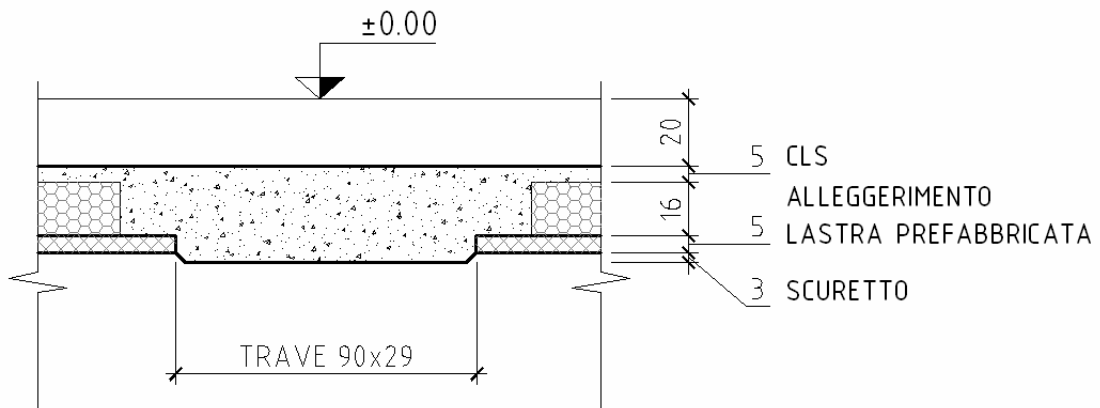


Pianta piano terra. Solaio in lastre prefabbricate e getto di completamento in opera

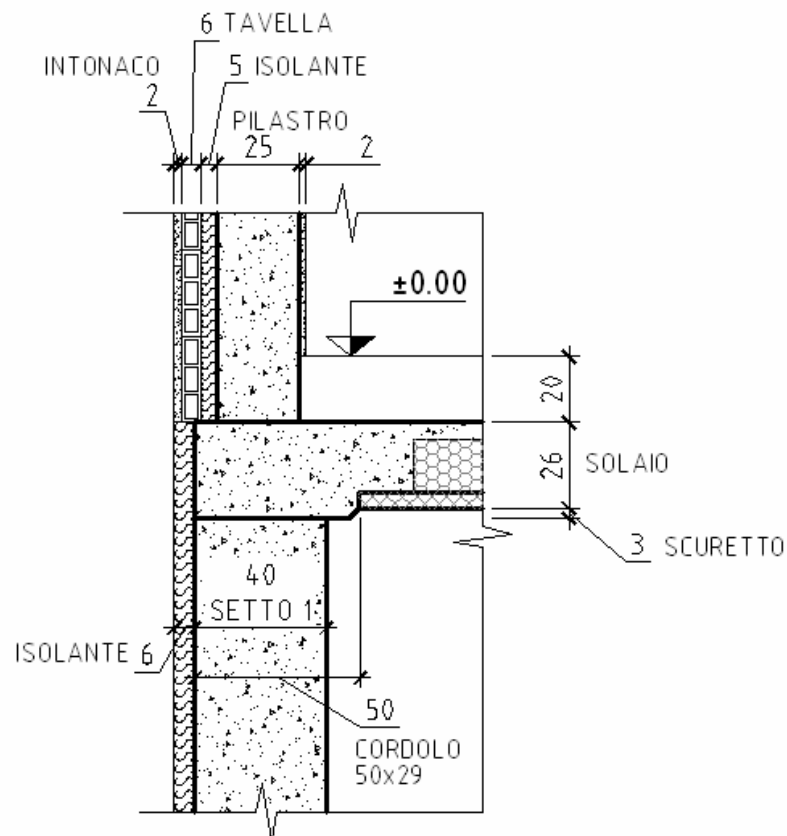


Ribaltamento: dettaglio foro nel setto per bocca di lupo di aerazione

Nell'esempio riportato sono state progettate le travi con lieve ribassamento (3 cm) per garantire una migliore finitura all'intradosso nel punto delicato di contatto tra la superficie della lastra e il getto in opera. Tale ribassamento è ripetuto anche nei cordoli perimetrali



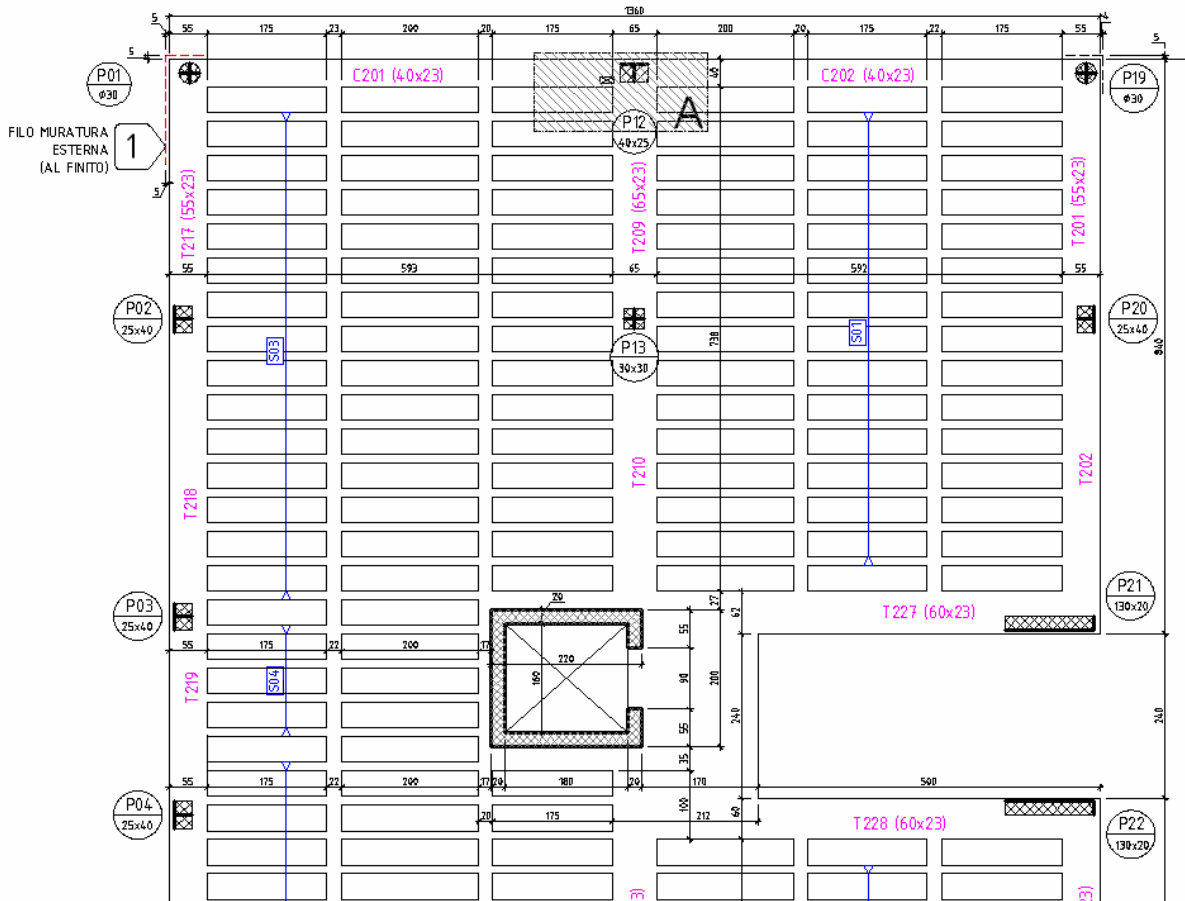
Dettaglio: trave ribassata e lastre di solaio



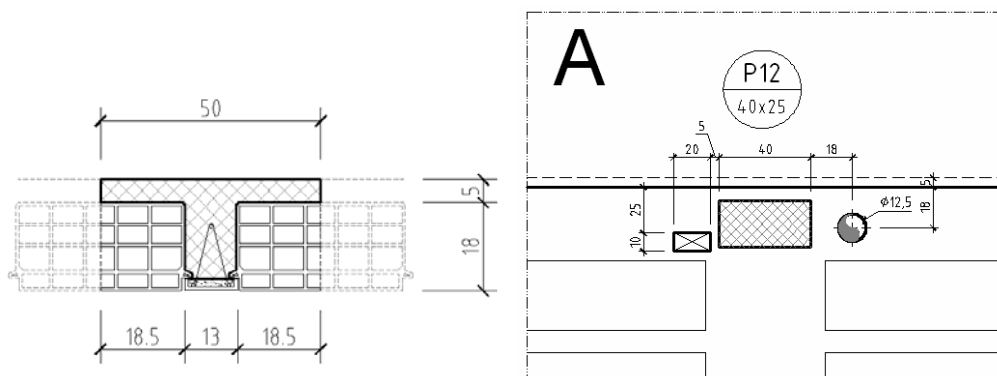
Dettaglio: nodo setto - solaio - pilastro

7.7.5 PIANTA PIANO TIPO

Di seguito si riporta un estratto della **pianta piano primo (Livello 2)** in cui viene impiegata la tipologia di solaio in travetti in laterizio prefabbricati e getto in opera delle nervature e delle travi in calcestruzzo (vedere [cap. 2.7.1](#)). Nelle tavole devono essere individuate tutte le misure che consentano il corretto posizionamento delle banchine, dei travetti e delle pignatte, lasciando così gli idonei spazi per le travi.



Pianta piano tipo. Solaio in latero-cemento











Dettagli. Sezione tipo travetto. Posizione forometrie

8. IL DISEGNO DELLE ARMATURE

Questo capitolo fa espresso riferimento alle Norma Internazionale ISO 3766:2003 “Disegni di costruzione – Rappresentazione semplificata delle armature del calcestruzzo”, per quanto attiene alle armature del calcestruzzo armato ordinario.

Si fa inoltre espresso riferimento al documento correlato il “[Manuale della presagomatura ANSFER](#)” redatto a cura di Barbara De Nicolo e Luisa Pani del dipartimento di Ingegneria strutturale della Facoltà di Ingegneria di Cagliari.

Il capitolo 8 è suddiviso nei seguenti paragrafi: (a cui si accede direttamente premendo sul simbolo )

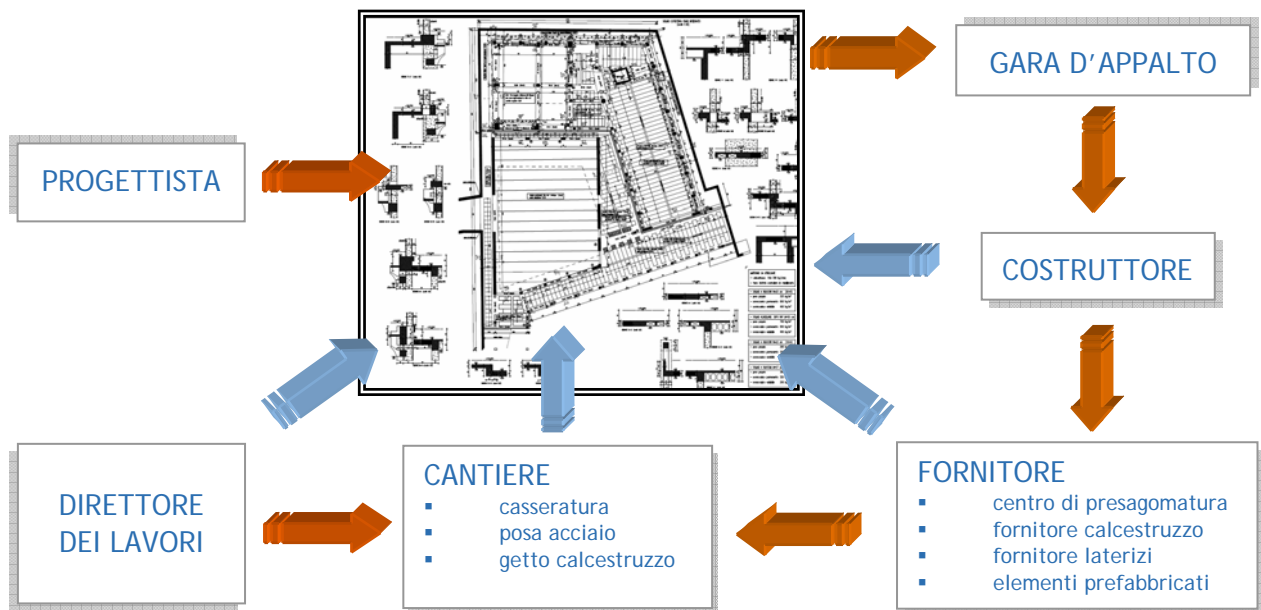
-  8.1 – IL PROGETTO DELLE ARMATURE
-  8.2 – REQUISITI GENERALI
-  8.3 – LA RAPPRESENTAZIONE
-  8.4 – DISPOSIZIONI COSTRUTTIVE – EC2 SEZIONE 8
-  8.5 – LA CODIFICA DELLE SAGOME
-  8.6 – LA DISTINTA DEI FERRI
-  8.7 – L’ARMATURA DEGLI ELEMENTI E DEI NODI

8.1 IL PROGETTO DELLE ARMATURE

Il presente capitolo analizza il delicato compito di progettare le armature degli elementi strutturali.

La progettazione degli schemi di armatura degli elementi in c.a. è particolarmente importante in quanto incide sul lavoro che dovranno compiere i presagomatori del tondo ed i costruttori. E' certamente importante la scelta e la distribuzione delle sagome, ma altrettanto importante è la rappresentazione: un disegno chiaro può facilitare il lavoro del centro di trasformazione, evitare errori di montaggio in cantiere o rendere più rapido e fluente il lavoro dell'impresa con evidenti benefici.

Il progetto ed il disegno sono l'elemento centrale dell'intero processo costruttivo dell'opera, in quanto tutti i soggetti coinvolti ne vengono a contatto e lo impiegano per creare l'opera. Va ricordato inoltre che il disegno è uno dei documenti più importanti della gara d'appalto e del successivo contratto, tanto nei lavori pubblici quanto in quelli privati.



Il disegno di progetto e le prescrizioni di capitolato come centro del processo costruttivo

Il disegno è il linguaggio con cui il progettista deve esprimere in maniera chiara ciò che ha progettato e calcolato. Il disegno del cemento armato deve essere:

- chiaro e con scala adeguata all'informazione da trasmettere.
- completo nei dettagli costruttivi.

Lo scopo della ricerca del [Progetto Auto C.A.](#) è quello di definire degli standard di comunicazione discussi e condivisi: soltanto il confronto può far emergere le esigenze di tutti i soggetti che utilizzano il disegno come strumento di indirizzo e guida del proprio operare.

La lettura e la comprensione dei disegni è certamente favorita da una metodologia di rappresentazione e simbologia diffusa e conosciuta.

I moderni criteri di "qualità" aziendale e i sistemi di lavoro attraverso strumenti informatici, che sempre più coinvolgono l'edilizia, favoriscono un colloquio diretto tra il sistema di progettazione e quello di produzione delle sagome di armatura.

A tal fine è opportuno che vi sia uno sforzo di "standardizzazione", che da tempo vede impegnati i presagomatori attraverso l'Associazione Nazionale ([Ansfer](#)). Infatti le informazioni che possono essere trasferite dal progettista direttamente al centro di trasformazione e alle macchine a controllo numerico, devono essere di certa ed univoca interpretazione, devono essere codificati, archiviati, rintracciabili e riproducibili.

Leonhardt, già nel 1977, scriveva: “Il presupposto importante per una vera razionalizzazione delle armature è una standardizzazione (=unificazione) delle forme delle barre e degli elementi d'armatura, o addirittura delle gabbie o dei dettagli d'armatura. Solo una standardizzazione renderà possibile lo svolgimento razionale di numerose operazioni parziali, connesse alla lavorazione dell'acciaio d'armatura”. Ed ancora “... per razionalizzazione si intendono tutti quei provvedimenti che portano a costi complessivi minori nella progettazione e nella lavorazione delle armature, che diminuiscono quindi il lavoro per i disegni d'armatura, le liste degli acciai, i tagli, le piegature, la posa in opera delle armature”.

8.1.1 ACCORGIMENTI GENERALI NELLE SCELTE PROGETTUALI

NUMERO LIMITATO DI DIAMETRI.

Nella scelta delle armature è bene scegliere un numero limitato di classi di diametri. Una proposta è data dalla formula pratica:

$$d_{\text{magg}} = (d_{\text{min}} / 2 + 2) * 2 \text{ mm}$$

La serie di diametri generata dall'applicazione della formula è 8, 12, 16, 20, 24:

$$d_{\text{min}} = 8 \text{ mm}$$

$$d_{\text{magg}} = (8/2+2)*2 = 12 \text{ mm}$$

$$d_{\text{magg}} = (12/2+2)*2 = 16 \text{ mm}$$

$$d_{\text{magg}} = (16/2+2)*2 = 20 \text{ mm}$$

$$d_{\text{magg}} = (20/2+2)*2 = 24 \text{ mm}$$

In generale riducendo il numero dei diametri, ci può essere un lieve aumento della quantità di acciaio, poiché la differenza fra la sezione di armatura strettamente necessaria dedotta dai calcoli e la sezione d'armatura realmente prevista aumenta. Il maggior consumo è compensato dai seguenti vantaggi:

- minor rischio di confusione fra i differenti diametri. È possibile distinguere a vista i differenti diametri e ciò facilita il loro utilizzo in cantiere e riduce i rischi di errore;
- riduzione degli scarti (la parte di barra residua da un taglio può essere riutilizzata)
- minori adattamenti per la piegatura (sostituzione mandrini, sostituzione rotolo, ecc.) e conseguente accelerazione della produzione.

IMPIEGO ACCIAIO E STAFFE

È opportuno utilizzare sempre lo stesso tipo di acciaio all'interno di un progetto.

Si raccomanda di applicare la maggior quantità possibile di staffe dello stesso diametro per uno stesso progetto, per facilitarne la produzione e limitare gli sfridi.

IMPIEGO DELLE ARMATURE DI GRANDE DIAMETRO.

A seconda dei casi è consigliabile utilizzare barre di grande diametro ($\phi > 16 \text{ mm}$) perché in tal caso il prezzo a tonnellata diventa vantaggioso per le seguenti ragioni:

- a parità di sezione resistente e peso, si riduce del numero di barre e dunque di operazioni di taglio e piegatura.
- semplificazione del montaggio grazie alla riduzione del numero di incroci e di legature
- maggior rigidità e dunque meno distanziatori.

Per contro i grandi diametri presentano l'inconveniente di aumentare l'ampiezza delle fessurazioni. Questo inconveniente deve tuttavia essere valutato in rapporto ai numerosi vantaggi di cui sopra. L'impiego di lunghe barre di diametro maggiore o uguale a 32 mm richiede l'ausilio di apparecchi di sollevamento che può incidere sui costi.

RACCOMANDAZIONI CONCERNENTI LA FORMA DELLE ARMATURE

È opportuno utilizzare la lunghezza più grande possibile per armature rettilinee; per le armature piegate utilizzare lunghezze corte: nel centro di trasformazione è vantaggioso far manipolare piccole lunghezze.

Per le armature longitudinali si consiglia di combinare le lunghezze diritte con le staffe dello stesso taglio piuttosto che lavorare con ferri piegati a 45°.

In certi casi è preferibile prolungare l'armatura, anche se in quella sezione è superflua, piuttosto che interromperla per riprenderla poco più in là.

Nella posa in opera in cantiere è vantaggioso lavorare con grandi insiemi di armatura e con piccole barre complementari a incrocio.

RACCOMANDAZIONI CONCERNENTI LA STANDARDIZZAZIONE

Le possibilità di presagomatura, preassemblaggio e prefabbricazione favoriscono in genere la standardizzazione, diminuendo i costi e consolidando la razionalizzazione del processo.

A tale scopo si riportano di seguito alcune indicazioni utili.

- Utilizzare il più possibile le **lunghezze commerciali** o sottomultipli delle lunghezze commerciali nel dimensionamento di un elemento portante.

N. elementi	BARRE L=12 m	BARRE L=14 m
1	12,00	14,00
2	6,00	7,00
3	4,00	4,67
4	3,00	3,50
5	2,40	2,80
6	2,00	2,33
7	1,71	2,00
8	1,50	1,75
9	1,33	1,55
10	1,20	1,40

L'impiego di lunghezze standard aumenta le possibilità di riutilizzare degli scarti e limita quindi le perdite da taglio.

Lunghezze superiori alle lunghezze commerciali standard possono essere giustificate, da un punto di vista economico, in caso di quantità importanti. Tuttavia i termini di consegna delle lunghezze speciali sono generalmente più lunghe.

- Utilizzare le norme ISO/UNI esistenti per la distinta ferri e la codifica delle sagome.
La distinta dei ferri tipo è basta sulla norma internazionale ISO 3766:2003, la quale vede una armonizzazione su scala mondiale del processo di produzione delle armature. L'impiego di tale distinta facilita l'interpretazione dei dati riportati nel progetto delle armature e semplifica il ricorso all'informatizzazione per l'acquisizione e il trasferimento dei dati.
- Utilizzare le **forme delle barre raccomandate**. La riduzione del numero di forme delle barre presenta dei vantaggi in tutte le fasi di produzione delle armature:
 - progetto: disegni d'armatura e distinte dei ferri più semplici
 - sagomatura: automatizzazione spinta e maggiori serie di produzione
 - stoccaggio: meno differenze tra gli accumuli
 - controllo più semplice perché ci sono meno diversità
 - informatizzazione: trasferimento più facile delle informazioni grazie all'impiego di un numero ridotto di codici di armatura
- Utilizzare il più possibile **dettagli di armatura standard**. La standardizzazione dei dettagli di armatura favorisce la realizzazione per le seguenti ragioni:
 - la produzione risulta facilitata
 - il montaggio può essere fatto più rapidamente, perché i dettagli sono concepiti per una messa in opera semplice
 - i dettagli standard rappresentano le soluzioni più adatte alla pratica perché ne è stata già provata l'efficacia

8.2 REQUISITI GENERALI

La norma ISO 3766 stabilisce i contenuti minimi dei disegni di armatura.

Le rappresentazioni grafiche devono corrispondere alle indicazioni contenute nei calcoli strutturali e devono contenere tutte le dimensioni richieste per la costruzione degli elementi e per la verifica dei calcoli.

I riferimenti ai dettagli possono rimandare a disegni aggiuntivi. In caso di modifica dei disegni, tutti i disegni correlati devono essere modificati.

Sui disegni devono essere indicate le seguenti informazioni generali e posizionamento delle armature:

- tipi di calcestruzzo da impiegare nelle diverse parti della struttura (vedere [cap. 3.5](#));
- tipo di acciaio per c.a.;
- marcatura delle barre, numero, diametro, sagoma e posizione delle armature; distanza tra le barre e lunghezza della sovrapposizioni; sistemazione, dimensioni e sviluppo dei punti di saldatura, posizione delle eventuali aperture per il getto del calcestruzzo;
- provvedimenti per fissare la posizione delle armature [elementi distanziatori, ferri di supporto per lo strato superiore di armatura, ecc];
- il copriferro nominale minimo che risulta dal ricoprimento minimo richiesto dalla normativa aumentato della tolleranza Δc presa in considerazione nel progetto [generalmente 10 mm];
- posizionamento, dimensioni e specifiche per la realizzazione dei giunti;
- provvedimenti per forniture, controlli, verifiche e garanzia qualità.

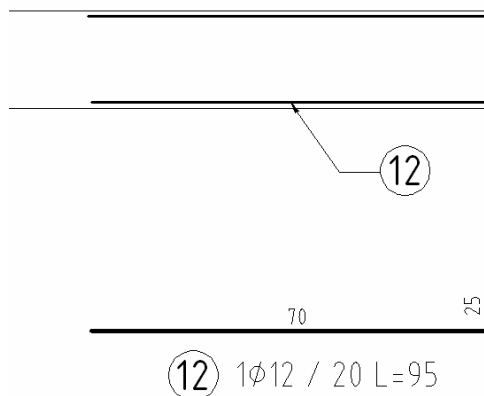
8.3.3 BARRE INTERNE / ESTERNE ALLE SEZIONI

Le barre di armatura vengono di norma rappresentate:

- all'interno delle sezioni per indicarne la posizione di montaggio. Hanno di norma un numero di riferimento, detto marcatura con una linea di richiamo.
- Accanto alla sezione, isolata rispetto alle altre armature, in maniera tale da esprimere chiaramente la sua sagoma, la marcatura di riferimento, il numero delle barre, il diametro, la spaziatura tra le barre, la lunghezza di taglio.

Lo spessore delle linee da impiegare nei disegni di armatura sono variabili a seconda degli elementi e delle scale di rappresentazione. La serie che viene riportata nella figura seguente copre i casi più frequenti:

Linea di carpenteria	fine [0.20 mm - grossezza relativa = 1]
Armatura interna alla sezione	grossa [0.40 - grossezza relativa = 2]
Armatura esterna	molto grossa [0.60 - grossezza relativa = 3]



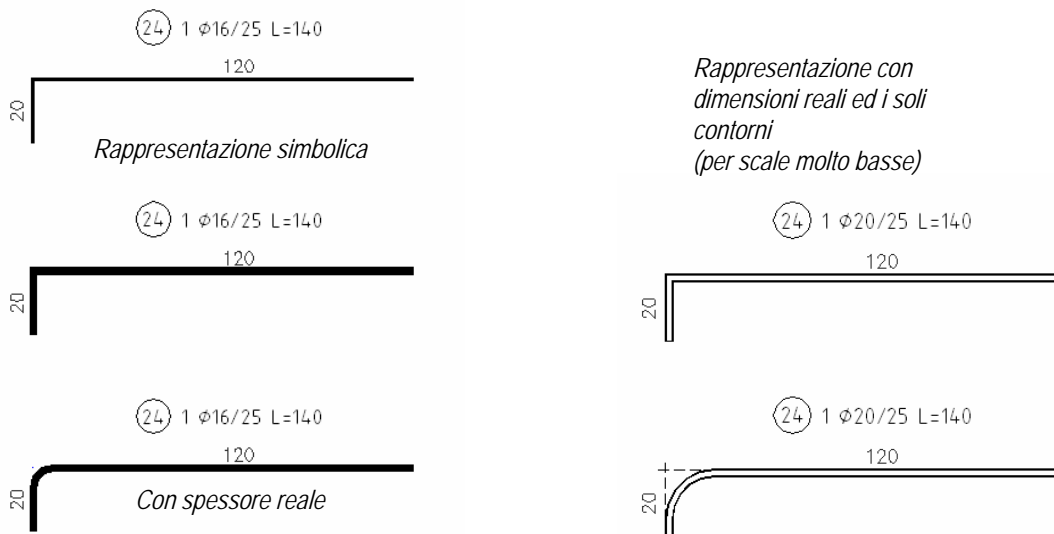
Grafia barre interne alla sezione con richiamo della posizione e barra esterna con le relative informazioni

Dalla figura si nota come i pieghi terminali delle armature superiori ed inferiori sia sfalsata a favore della chiarezza del disegno: il ferro interno alla sezione non sempre viene disegnato nelle sue dimensioni reali per evitare linee sovrapposte; il ferro esterno alla sezione è bene che abbia invece le dimensioni reali e corrette per favorire la quotatura automatica in ambiente Autocad®.

L'armatura può essere rappresentata:

- con una linea con spessore "simbolico" e quindi sempre uguale al variare del diametro della barra, oppure con spessore "reale": questa rappresentazione può essere utile per schemi alle scale basse (1:2 – 1:5) per lo studio di dettaglio di sezioni molto armate, di copriferri ed interferri, ecc;
- è comune ammettere la rappresentazione della barra sagomata tramite poligonale (sempre che i diametri di curvatura nei cambi di direzione rispettino i minimi specificati) Tuttavia è possibile anche rappresentare le pieghe delle barre con i diametri di piegatura normalizzati (essi devono essere indicati sul disegno e sulla distinta dei ferri). [vedere cap. XXX – mandrini di piegatura]

Le possibilità sopra descritte configurano le seguenti tipologie di rappresentazione:



8.3.4 BARRE SEZIONATE

La norma ISO prevede che la barra in sezione sia rappresentata con un tondino annerito della dimensione di 1,5 mm, senza croci o assi.



Barra singola e fascio di 2 e 3 barre

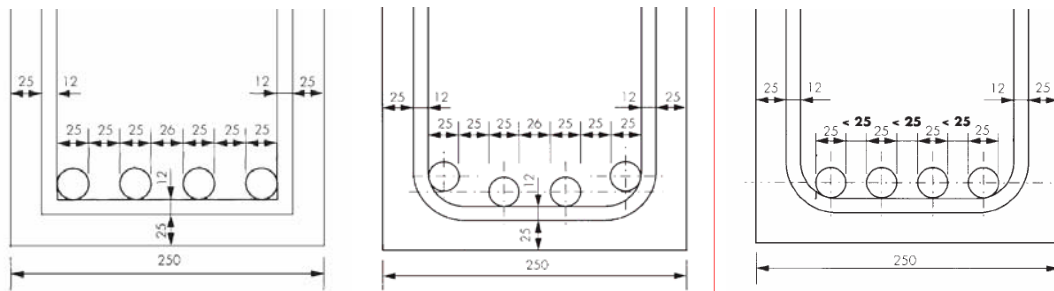
Altre tipologie di rappresentazione di uso corrente sono:

- Tondino pieno 1,5 mm con/senza croce
- Cerchio (vuoto) 1,5 mm



E' da escludere la rappresentazione con la sola croce in quanto è da impiegarsi per i cavi precompressi in sezione.

Come già espresso per le armature in vista, la rappresentazione può essere "simbolica" e quindi sempre uguale al variare del diametro della barra, oppure con dimensione "reale", utile soprattutto per schemi alle scale basse (1:2 – 1:5) per lo studio di dettaglio delle sezioni, di copriferri ed interferri, ecc.



Raffronto di evidenza dell'influenza dei diametri di piegatura

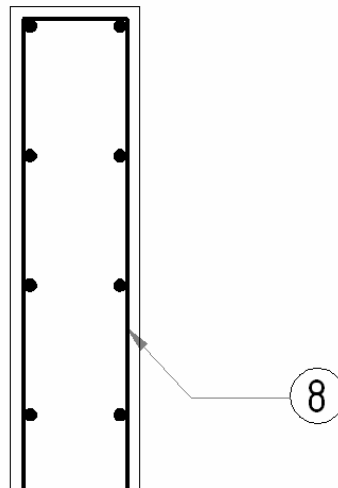
8.3.5 I RICHIAMI

Le linee di richiamo hanno lo scopo di attribuire la “marcatura” ai ferri nello schema generale di montaggio e quindi identificarli in modo univoco.

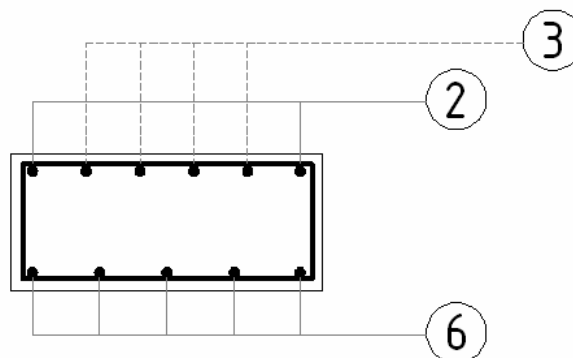
Se ne impiegano correntemente diverse tipologie che si riportano nel seguito a titolo di esempio.

Il richiamo deve interessare tutte le barre nel caso di schemi articolati. Per schemi ripetitivi può interessare solo alcune barre, come per esempio nell’indicazione dell’armatura di ripartizione filante.

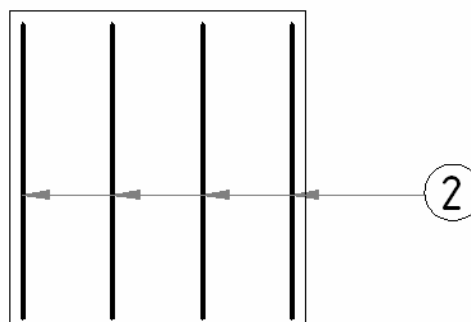
ETICHETTA SINGOLA



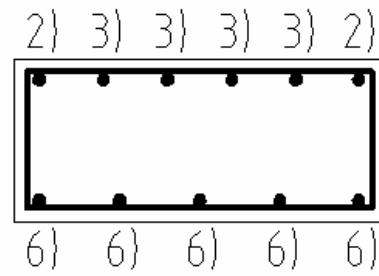
ETICHETTA MULTIPLA



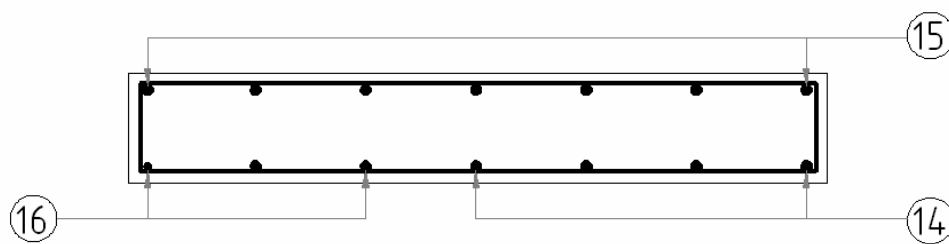
ETICHETTA MULTIPLA ALLINEATA



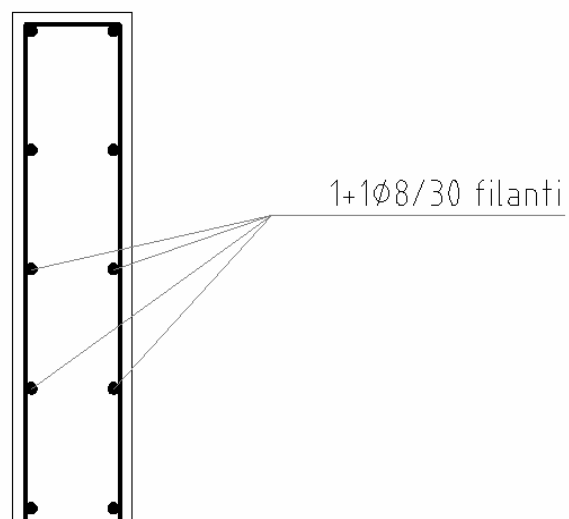
ETICHETTA PER SINGOLI FERRI



ETICHETTA PER GRUPPI OMOGENEI



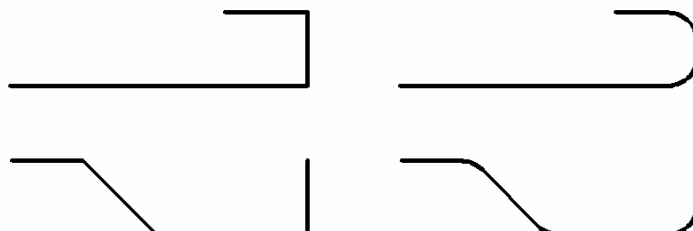
ETICHETTA "A GRAPPOLO"



8.3.6 SIMBOLOGIA

La norma Iso 3766 stabilisce alcune convenzioni nella simbologia di rappresentazione delle armature, che può risultare importante per rendere gli schemi più leggibili e, soprattutto, per conseguire una standardizzazione del “linguaggio” del c.a.

La barre, in generale, viene rappresentata con linea continua molto grossa, e può essere una linea continua poligonale o una poli-linea continua formata da linee diritte ed archi.



Un fascio di barre può essere rappresentato mediante una linea singola contrassegnata alle estremità in modo da mostrare il numero di barre che compongono il fascio



Esempio: fascio con due barre identiche

8.3.6.1 Estremità delle barre

Per indicare le estremità di barre dritte posizionate in fila o in piano utilizzare linea sottile contrassegnata dal numero della posizione



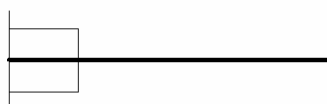
Barre dritte coincidenti

Per quanto riguarda le barre piegate si indica con una croce la piega ad angolo retto in direzione opposta all'osservatore, e con un cerchio la piega ad angolo retto verso l'osservatore.



Barre piegate a 90° perpendicolarmente al piano del disegno

L'indicazione delle piastre di ancoraggio nella parte terminale di una barra si impiegano i seguenti simboli:



vista in elevazione o in pianta



vista dall'estremità o in sezione

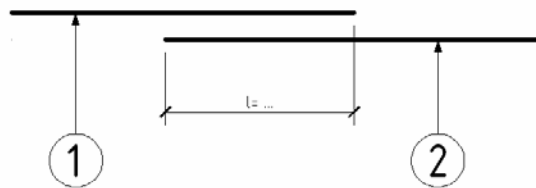
8.3.6.2 Sovrapposizione di barre

Per indicare la sovrapposizione delle barre la norma ISO prevede due possibilità di rappresentazione:


- a) utilizzando il contrassegno delle estremità della barra con “slash” e numero di posizione su barra coincidente, con la quota relativa alla lunghezza di sovrapposizione



- b) barre separate con richiamo della posizione

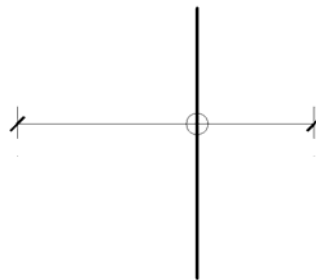


Per indicare la giunzione meccanica delle barre vengono indicate le seguenti simbologie:

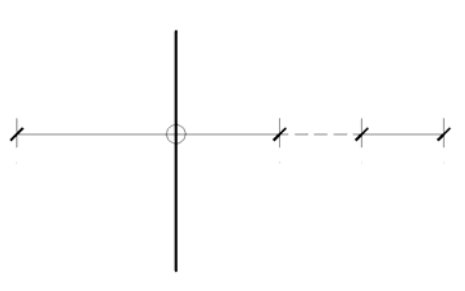
- a) collegamento di tensione 
- b) collegamento di compressione 

8.3.6.3 Gruppo di barre identiche

Ogni gruppo di barre identiche deve essere rappresentato con una barra mediante una linea continua extragrossa e una linea fine continua che attraversa il gruppo e termina con brevi linee oblique che evidenziano le barre alle estremità. Un cerchio collega la “linea del gruppo” con la relativa barra.



Le barre posate in opera in gruppo a spaziatura equidistante e contenenti uno stesso numero di barre identiche possono essere rappresentate come mostra l'esempio

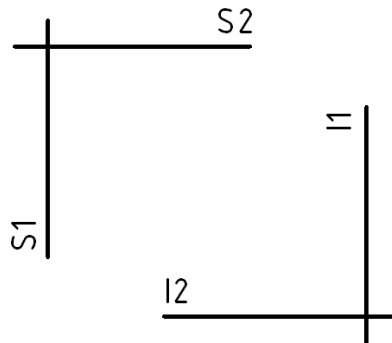


8.3.6.4 Strati di armatura

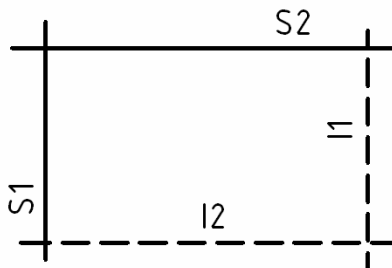
Il posizionamento di strati di armatura sui disegni in pianta deve essere indicato come segue:

- I = strato inferiore
- S = strato superiore
- 1 = strato più vicino alla faccia del cemento
- 2 = secondo strato partendo dalla faccia del cemento

a) strati inferiore e superiore illustrati su piante separate



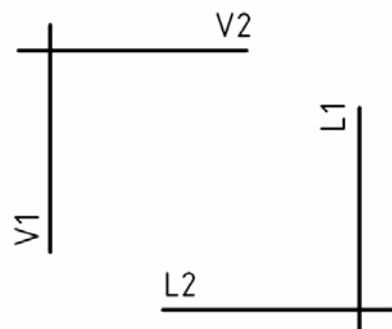
b) strati inferiore e superiore illustrati sullo stesso piano (lo strato inferiore deve essere indicato con una linea tratteggiata extragrossa)



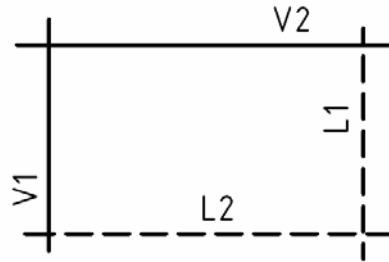
Il posizionamento degli strati di armatura sui disegni di elevazione deve essere indicato come segue, dove:

- V = faccia vicina
- L = faccia lontana
- 1 = strato più vicino alla faccia del cemento
- 2 = secondo strato partendo dalla faccia del cemento

c) armatura della faccia vicina e della faccia lontana illustrate su elevazioni separate



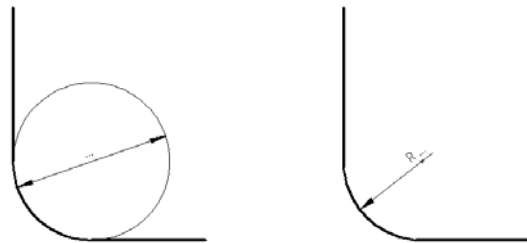
- d) armature della faccia vicina e della faccia lontana illustrate sulla stessa elevazione (lo strato della faccia lontana deve essere indicato con una linea tratteggiata extragrossa).



8.3.6.5 Indicazione raggi di piegatura

Viene specificato il diametro o raggio del mandrino relativo ad una barra soltanto se è differente dal diametro o raggio minimo del mandrino.

Se si indica il raggio occorre aggiungere la lettera R.



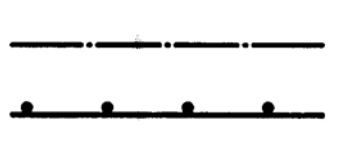
8.3.7 ARMATURA SALDATA

L'armatura saldata (reti) può essere rappresentata:

In sezione:

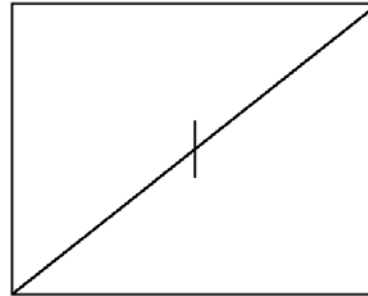
linea extragrossa tratteggiata (simbolica)

barre longitudinali e tondini trasversali



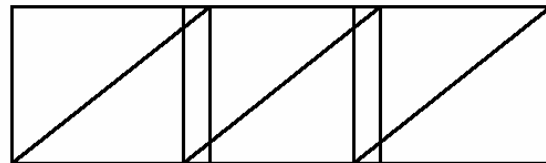
In elevazione - prospetto:

Elemento singolo. Se necessario, una linea che interseca la linea diagonale può essere usata per indicare la direzione dell'armatura principale.

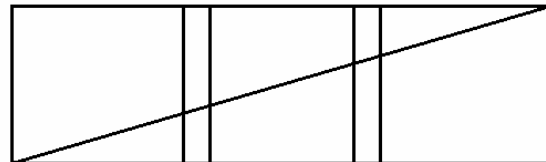


Serie di elementi uguali

rappresentando i singoli fogli



rappresentazione complessiva



La lunghezza della sovrapposizione deve essere indicata nel disegno.

8.4 DISPOSIZIONI COSTRUTTIVE – EC2 SEZIONE 8

8.4.1 I MANDRINI DI PIEGATURA

La verifica del mandrino di piegatura è importante per garantire l'idoneità dell'armatura a resistere agli sforzi di trazione presenti nelle strutture in calcestruzzo armato.

Le caratteristiche meccaniche dell'acciaio sono garantite solo se i mandrini usati per la sagomatura sono di diametro maggiore a quelli previsti dalle norme [punto 11.2.2.1 del D.M. 14/09/2005].

L'Eurocodice 2 (EN 1992-1-1) al capitolo 8 paragrafo 3 tratta tale argomento e lo divide in due parti introducendo il concetto di raggio di curvatura e spiegando le differenze tra mandrino e raggio di curvatura:

- il mandrino di piegatura per non deve rovinare l'acciaio nella fase di piega,
- il raggio di curvatura dell'armatura deve garantire che gli sforzi trasmessi dall'acciaio al calcestruzzo, all'interno della piega, non rovinino il calcestruzzo.

I diametri dei mandrini di piegatura sono fissi e nella seguente tabella sono riportati i valori minimi:

\emptyset = diametro barra	$\emptyset \leq 16$ mm	$\emptyset > 16$ mm
D = diametro mandrino	D = 4 \emptyset	D = 7 \emptyset

I medesimi valori dei mandrini minimi di piegatura generano un raggio di curvatura tale da non rovinare il calcestruzzo se sono soddisfatte le seguenti condizioni:

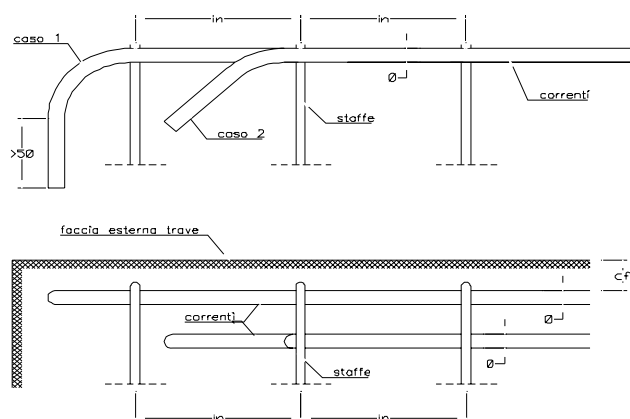
- l'ancoraggio della barra non richiede un prolungamento dopo la fine della piega superiore a 5 \emptyset ;
- la barra non è posizionata sul bordo dell'elemento di calcestruzzo e vi è una barra trasversale all'interno della piega con \emptyset maggiore di quello della barra piegata,

Qualora ciò non avvenga per garantire l'integrità del calcestruzzo il diametro D va calcolato con la seguente formula:

$$D = F_{bt} \left(\frac{1}{ab} + \frac{1}{2\emptyset} \right) / f_{cd}$$

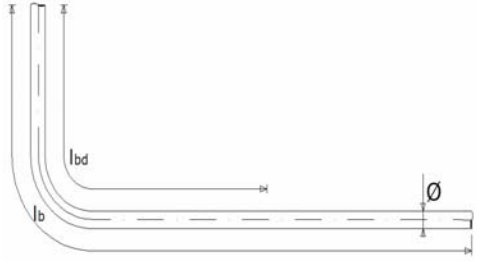
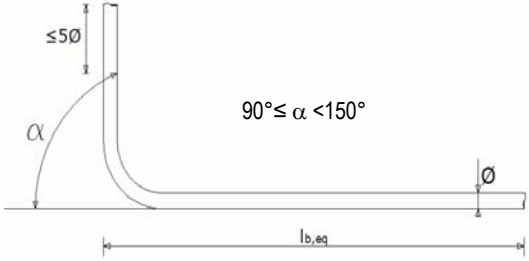
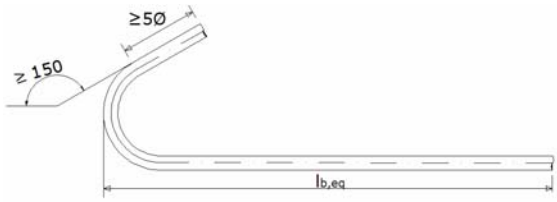

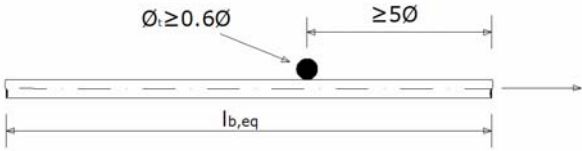
dove:

- F_{bt} : valore dello sforzo di trazione allo stato limite ultimo nella barra (o del gruppo di barre) all'inizio della piegatura
- f_{cd} è la resistenza di progetto del calcestruzzo.
- $ab = (\text{copriferro}) + \emptyset/2$ [se la barra da piegare è in prossimità della faccia esterna dell'elemento]
- $ab = (\text{interasse barre perpendicolari alla piega})/2$ [in tutti gli altri casi]



8.4.2 ANCORAGGIO ARMATURE LONGITUDINALI

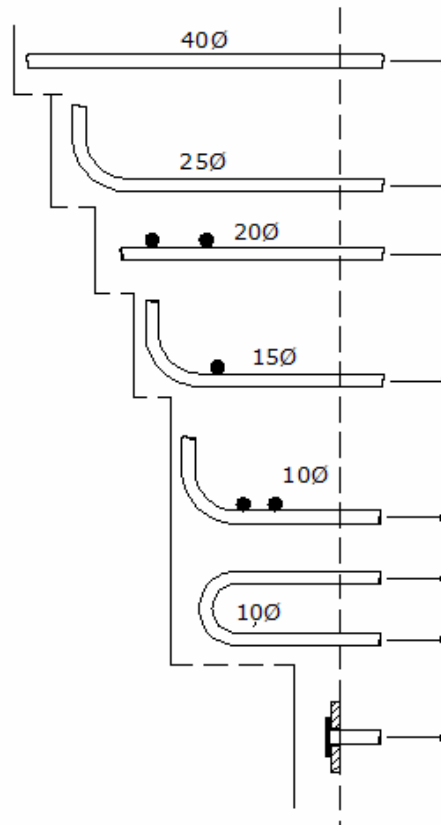
L'ancoraggio delle barre longitudinali (e delle reti) deve permettere la corretta trasmissione al calcestruzzo, per aderenza, della forza cui la barra è soggetta, avendo cura di evitare fenomeni di "spalling" e fessurazione nel calcestruzzo.

TIPOLOGIE DI ANCORAGGIO DIVERSI DALLA BARRA DRITTA	
	<p>Lunghezza di ancoraggio di base in trazione l_b per qualsiasi forma misurata lungo l'asse.</p>
	<p>Lunghezza di ancoraggio equivalente per piegatura normalizzata . Ancoraggio con piegatura a 90° avente un tratto finale rettilineo di lunghezza non inferiore a 5Ø</p>
	<p>Lunghezza di ancoraggio equivalente per uncino normalizzato. Ancoraggio con gancio avente un tratto finale rettilineo di lunghezza non inferiore a 5Ø ed inclinazione $\geq 150^\circ$</p>
	<p>Lunghezza di ancoraggio equivalente per forcilla normalizzata. (ancoraggio a cappio)</p>
	<p>Lunghezza di ancoraggio equivalente per barra trasversale saldata.</p>

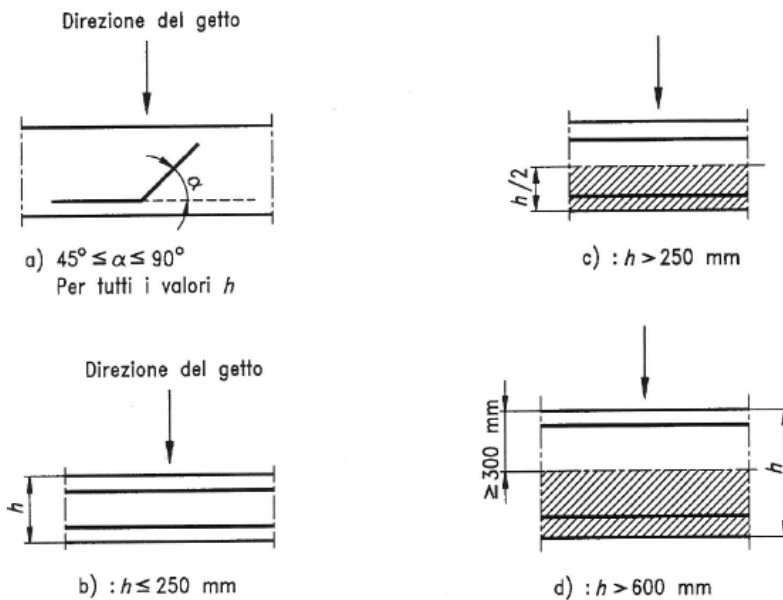
Piegature e ganci vanno evitati nel caso di barre compresse, in quanto non necessari.

Nel presente capitolo non viene trattata la determinazione della lunghezza di ancoraggio di progetto [l_{bd}], per la quale si rimanda all'Eurocodice 2 [par. 8.4]. Si veda a proposito anche il [Manuale Ansfel al paragrafo 2.1](#)

A titolo di esempio si riportano alcuni valori tipici di riferimento per l'ancoraggio delle barre:



L'Eurocodice 2 precisa quali sono le condizioni di aderenza da considerarsi buone (in tutti gli altri casi sono da considerarsi mediocri ed hanno opportuni coefficienti di riduzione):



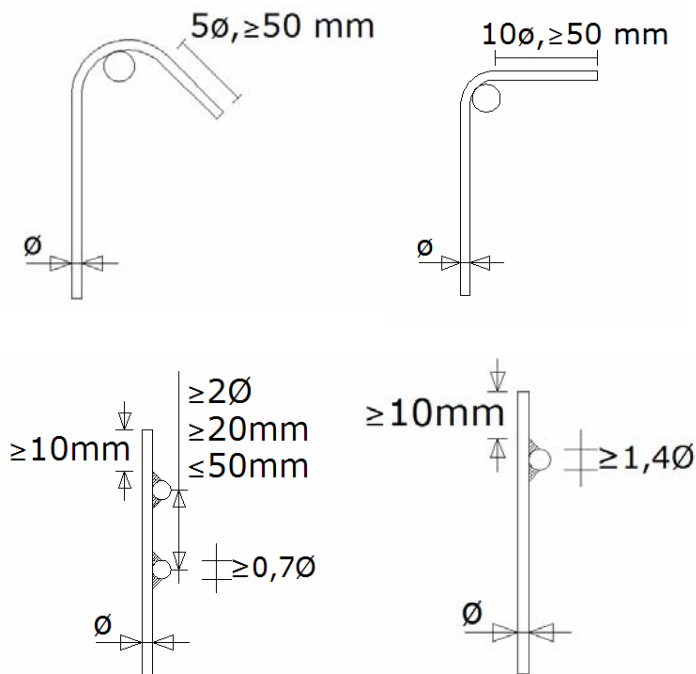
a),b)
Buone condizioni di aderenza
per tutte le barre

c),d)
Barre nella zona trattenuta:
buone condizioni di aderenza
Barre esterne alla zona
trattenuta: mediocri
condizioni di aderenza

8.4.3 ANCORAGGIO ARMATURE A TAGLIO

Secondo l'EC2 [par. 8.5] l'ancoraggio delle armature a taglio si ottiene realizzando all'estremità della barra da ancorare un'opportuna piegatura, o un gancio, o utilizzando una o più barre trasversali saldate. È comunque necessario che una barra trasversale sia posizionata in corrispondenza della piegatura o del gancio.

A seguito si riportano le prescrizioni per la realizzazione del corretto ancoraggio delle staffe.

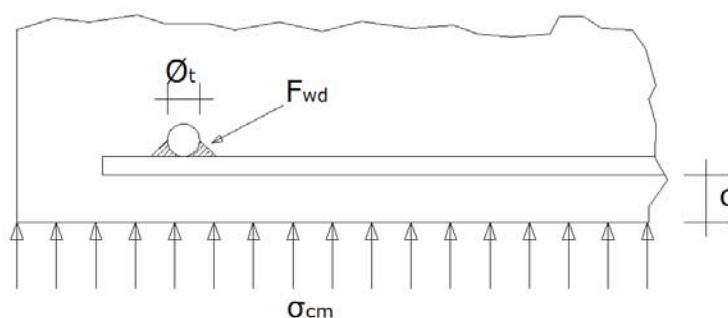


Ancoraggio staffe

Per i casi con barra trasversale saldata, il ricoprimento non deve essere minore di 3ϕ o 50 mm.

8.4.4 ANCORAGGIO MEDIANTE BARRE TRASVERSALI SALDATE

Un'altra modalità di ancoraggio si può ottenere mediante barre trasversali saldate che esercitano pressione sul calcestruzzo. [cap. 8.6 EC2]



Ancoraggio mediante barra trasversale saldata

8.4.5 SOVRAPPOSIZIONI

La giunzione di due barre di armatura può essere realizzata mediante:

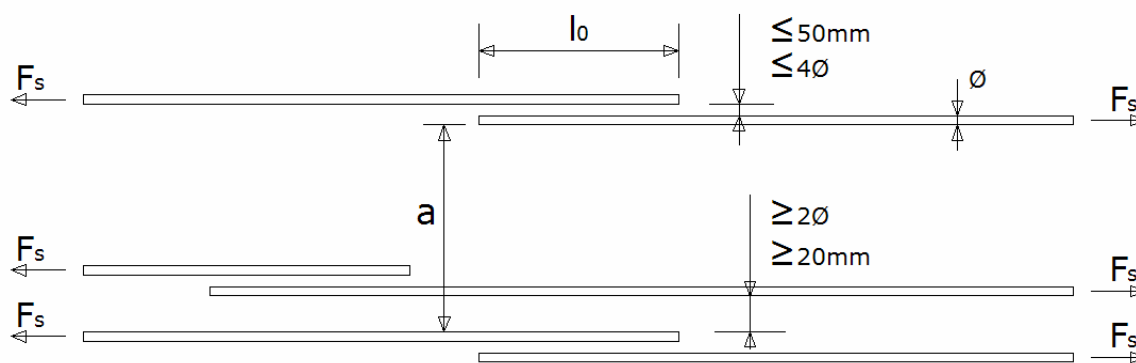
- sovrapposizione delle barre stesse con o senza piegatura o ganci
- saldatura
- dispositivi meccanici

Le giunzioni per sovrapposizione delle barre devono permettere di:

- trasmettere le forze da una barra all'altra
- evitare fenomeni di distacco del calcestruzzo posto nella zona di sovrapposizione
- evitare la formazione di fessure nel calcestruzzo prossimo alla zona di sovrapposizione che pregiudichino la funzionalità della struttura

In generale è bene che le sovrapposizioni fra le barre siano sfalsate e siano poste in zone in cui le sollecitazioni non siano elevate.

Per realizzare a regola d'arte le sovrapposizioni occorre rispettare le seguenti indicazioni:

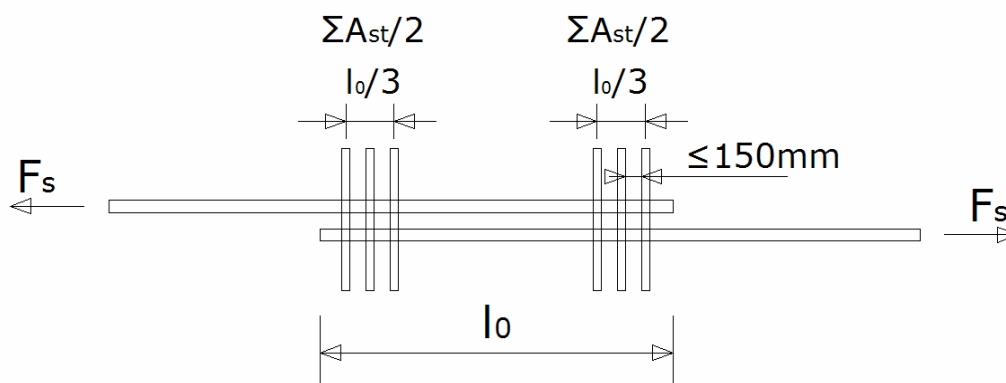


Sovrapposizioni adiacenti

È buona regola realizzare le giunzioni nelle regioni di minor sollecitazione e sfalsandone il passo.

Per il calcolo della lunghezza di sovrapposizione si rimanda al capitolo 8.7.3 dell'EC2.

8.4.6 ARMATURE TRASVERSALI NELLE ZONE DI SOVRAPPOSIZIONE BARRE

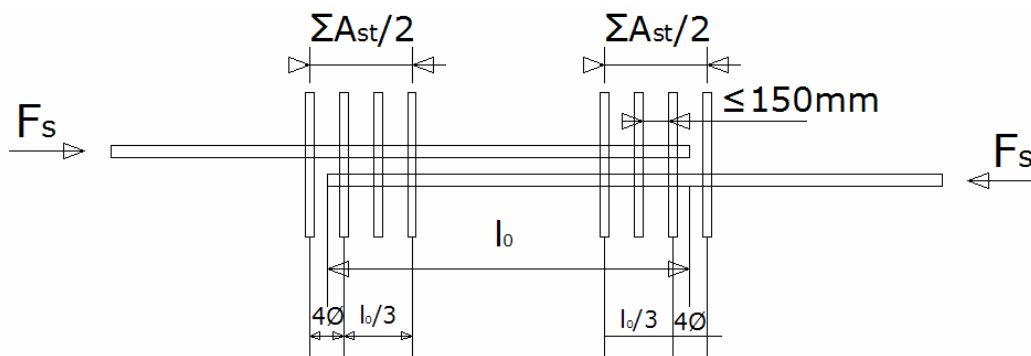


Barre in trazione

Per le barre tese è richiesta un'armatura trasversale nella zona di sovrapposizione per resistere alle forze di trazione trasversali.

- Se il diametro \emptyset delle barre sovrapposte è minore di 20 mm, oppure la percentuale di barre sovrapposte in una sezione generica è minore del 25%, allora le armature trasversali o le staffe disposte per qualsiasi altra ragione sono da considerarsi sufficienti per le forze di trazione trasversali senza ulteriori giustificazioni.
- Se il diametro \emptyset delle barre sovrapposte è maggiore o uguale a 20 mm si raccomanda che l'armatura trasversale abbia area totale, A_{st} (somma delle aree delle armature trasversali). La barra trasversale deve essere perpendicolare all'armatura sovrapposta e posizionata tra questa e la superficie esterna del calcestruzzo.
- Se in un singolo punto più del 50% dell'armatura è sovrapposta e la distanza "a", tra sovrapposizioni adiacenti in una sezione è $\leq 10\emptyset$, l'armatura trasversale deve essere costituita da staffe o barre a U ancorate all'interno della sezione.
- l'armatura trasversale deve essere posizionata nelle zone più esterne della sovrapposizione.

Per la sovrapposizione delle barre compresse



Barre in compressione

Nel caso la giunzione per sovrapposizione sia effettuata fra barre compresse, in aggiunta alle armature prima indicate per le sovrapposizioni di barre tese, si deve disporre una barra di armatura all'esterno, da una parte e dall'altra, della zona di sovrapposizione posta ad almeno $4\emptyset$.

8.4.7 REGOLE AGGIUNTIVE PER BARRE DI GRANDE DIAMETRO

L'utilizzo di barre di grosso diametro (> 32 mm) deve essere ridotto a casi eccezionali, in quanto le forze di spacco sono più elevate e le azioni indotte per effetto spinotto sono maggiori.

L'EC2, al par. 8.8, raccomanda di:

- Controllare la fessurazione con armature di pelle
- Ancorare le barre con dispositivi meccanici o, in alternativa, come barre diritte con l'accorgimento di disporre staffe come armatura di confinamento.
- Non sovrapporre le barre di grande diametro (ad eccezione di sezioni con dimensione minima 1 m)
- Disporre armature trasversali, aggiuntive a quelle a taglio, se non è presente compressione trasversale nella sezione.

8.4.8 BARRE IN GRUPPI

Le prescrizioni per barre isolate si applicano anche a gruppi di barre. In un gruppo le singole barre devono avere stesse caratteristiche, tipo e classe. Possono essere utilizzati diametri diversi a condizione che il rapporto tra essi non superi 1,7.

Nel progetto si sostituisce al gruppo la barra ideale che ha la stessa area e lo stesso baricentro del gruppo di barre. Il diametro equivalente \varnothing_n^1 viene così individuato:

$$\varnothing_n = \varnothing \sqrt{n_b} \leq 55 \text{ mm}$$

dove n_b è il numero di barre del gruppo, con le seguenti limitazioni:

$n_b \leq 4$ per barre verticali compresse e per barre in una giunzione per sovrapposizione

$n_b \leq 3$ in tutti gli altri casi

Il ricoprimento di calcestruzzo deve essere misurato dal contorno esterno reale del gruppo e non deve essere minore di \varnothing_n .

Se due barre si dispongono una sull'altra e si è in zone di buona aderenza, tali barre non devono essere necessariamente considerate come un gruppo.

I gruppi di barre in trazione possono essere interrotti in corrispondenza di appoggi di estremità ed intermedi. Nel caso in cui $\varnothing_n > 32$ mm le barre in prossimità dell'appoggio devono essere sfalsate in direzione longitudinale.



Ancoraggio di barre sfalsate in un gruppo

La sovrapposizione di gruppi di barre si calcola in modo analogo a quella per barre singole, adottando il diametro equivalente \varnothing_n .

È buona regola non sovrapporre gruppi con più di tre barre.

¹ Il diametro equivalente influenza il calcolo del copriferro e della dimensione minima dell'aggregato del calcestruzzo.

8.5 LA CODIFICA DELLE SAGOME

Il settore della sagomatura ha ormai raggiunto un elevato livello di industrializzazione: ormai la sagomatura in cantiere è pressoché in disuso e i centri di trasformazione sono dotati di macchine di piegatura a controllo numerico che, noto il codice della sagoma, realizzano in piena automazione il pezzo velocizzando enormemente i tempi di produzione e riducendo i costi.

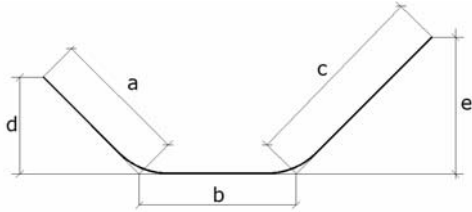
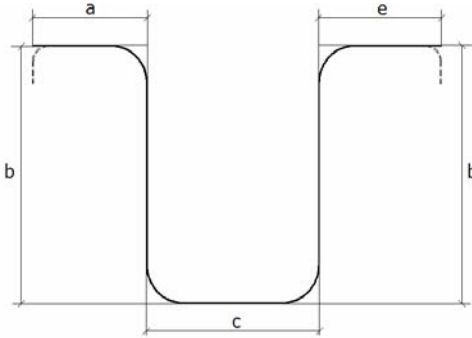
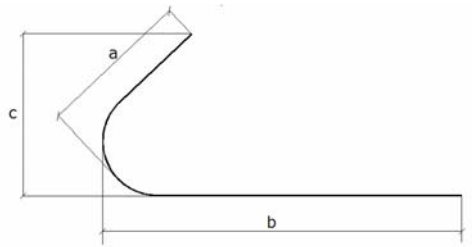
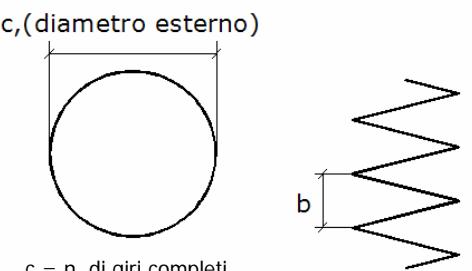
La norma ISO 3766 prevede la codifica delle sagome che si compone di 2 numeri. L'Ansfel ha compiuto uno studio, pubblicato sul "[Manuale della presagomatura](#)" ([capitolo 3](#)) che introduce una terza cifra in grado di comunicare, in maniera inequivocabile, la sagoma alla macchina di piegatura. Infatti nello studio si è evidenziato che con due sole cifre di codifica due sagome diverse potrebbero avere pari codice.

Il codice delle sagome previsto dalla Norma ISO si compone di due caratteri numerici entrambi compresi fra 0 e 7. Il primo numero indica il numero di pieghe contenute nella sagoma, il carattere individua l'angolo di piegatura e il senso delle piegature.

1° CARATTERE		2° CARATTERE	
NUM.	SIGNIFICATO	NUM.	SIGNIFICATO
0	senza piegature	0	barre diritte
1	1 piegatura	1	piegatura a 90° di raggio normalizzato, tutte le curve nel medesimo senso
2	2 piegature	2	piegatura a 90° di raggio non normalizzato, tutte le curve nel medesimo senso
3	3 piegature	3	piegatura a 180° di raggio non normalizzato, tutte le curve nel medesimo senso
4	4 piegature	4	piegatura a 90° di raggio normalizzato, le curve non sono tutte nel medesimo senso
5	5 piegature	5	piegatura < 90° , tutte le curve nel medesimo senso
6	archi di cerchio	6	piegatura < 90° , le curve non sono tutte nel medesimo senso
7	eliche	7	archi ed eliche
9	speciale	9	raggi di curvatura normalizzati e non

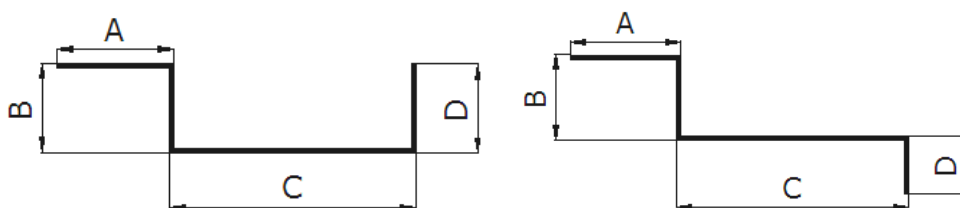
Le dimensioni di piegatura devono essere indicate in conformità alle figure seguenti. Nessuna dimensione può essere pari a 0. I diametri e raggi sono dimensioni interne, tutte le altre dimensioni sono esterne. I diametri dei mandrini devono essere indicati sul disegno e sulla distinta dei ferri. Nel caso in cui si impieghino raggi non normalizzati, il valore deve essere indicato nell'apposita colonna della tabella ferri. Ciascuna sagoma standard può comprendere le tolleranze cumulative di taglio e di piegatura e non è obbligatorio indicare queste dimensioni nella distinta dei ferri.

SAGOMA DI ESEMPIO – DIMENSIONE DELLE PARTI CURVE –	CODIFICA ISO 3766
	<p>26</p> <p>2 parti curve con angoli < 90° e le curvature non hanno il medesimo senso</p>

SAGOMA DI ESEMPIO – DIMENSIONE DELLE PARTI CURVE –	CODIFICA ISO 3766
	<p style="text-align: center;">25</p> <p>2 parti curve con angoli < 90° e le curvature hanno il medesimo senso</p>
	<p style="text-align: center;">44</p> <p>4 parti curve con angoli di 90° e le curvature non hanno il medesimo senso</p>
	<p style="text-align: center;">99</p> <p>1 parte curva con angolo > 90° e raggio di curvatura non normalizzato</p>
<p>c, (diametro esterno)</p>  <p style="text-align: center;">c = n. di giri completi</p>	<p style="text-align: center;">77</p> <p>elica con diametro costante</p>

Come già accennato in premessa, dall'esperienza dei sagomatori è emersa la proposta di integrare la codifica con un numero aggiuntivo di codifica che indica il numero delle pieghe consecutive aventi lo stesso senso.

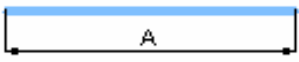

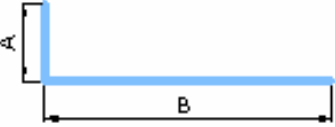
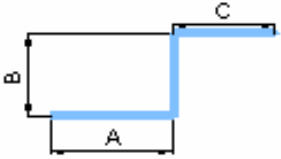

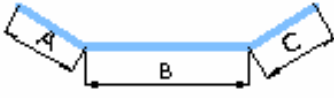
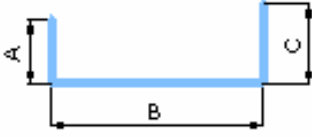
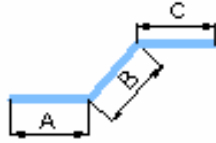
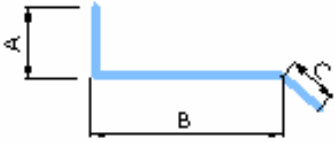
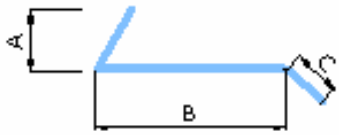
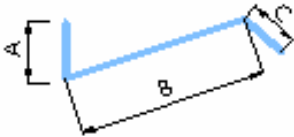

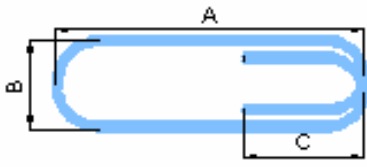
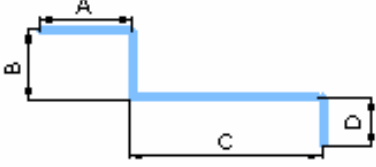
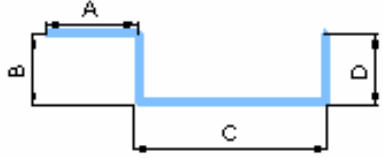
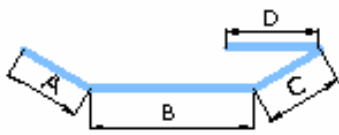
Con questa codifica si riesce a identificare in modo univoco la sagoma evitando possibili incomprensioni. A titolo di esempio si analizza la sagoma 3 4 (tre curve di 90 gradi di raggio normalizzato, non tutte nello stesso senso): entrambe le sagome in figura corrispondono infatti al codice 3 4.



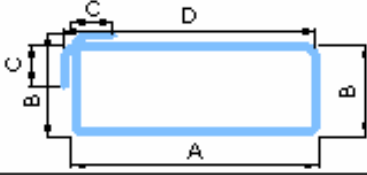
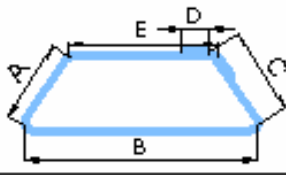
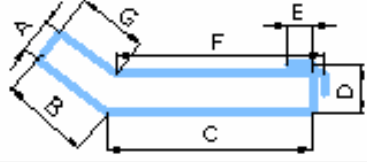
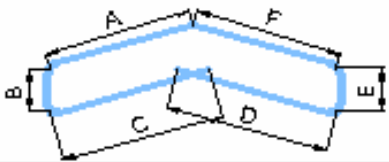
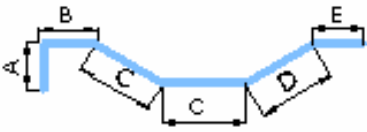


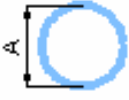

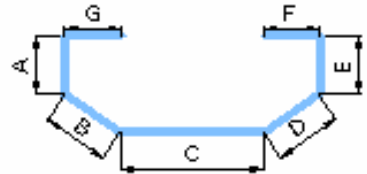
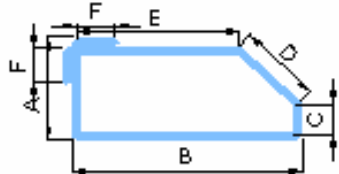
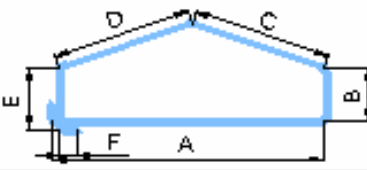
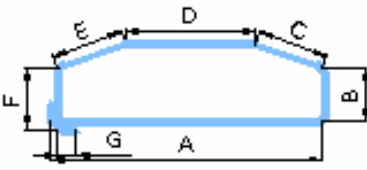

Sagome corrispondenti al codice 3 4

La codifica proposta dall'Ansfers evita questa ambiguità: la prima sagoma è codificata come 3 4 2 (due curve consecutive nel medesimo senso), la seconda come 3 4 1 poiché non c'è nessuna curva consecutiva nello stesso senso.

La tabella che segue raccoglie tutte le sagome codificate dalla ISO 3766 con la codifica integrata della terza cifra.

Nuova proposta di codificazione delle sagome di armatura			
CODICE proposta	Sagoma	CODICE proposta	Sagoma
000		131B	
111		241	
151		252	
212		261	
261B		261C	
261D		313	
333		341	
342		353	

Nuova proposta di codificazione delle sagome di armatura			
CODICE proposta	Sagoma	CODICE proposta	Sagoma
353E		361	
361C		362	
362C		414	
442		443	
454		454C	
454D		462	
462B		463	
482		515	

Nuova proposta di codificazione delle sagome di armatura			
CODICE proposta	Sagoma	CODICE proposta	Sagoma
515C		555	
555B		555C	
562		595	
677		677B	
777		999	FUORI STANDARD
999C		999D	
999E		999I	
999T			

8.6 LA DISTINTA DEI FERRI

La distinta dei ferri è il documento utilizzato per specificare ed identificare le barre d'armatura. Si chiama **distinta ferri** se vengono applicati i codici di sagoma, **distinta di piegatura** quando si riporta uno schema non in scala con le dimensioni della piegatura, **distinta ferri combinata** se combinazione delle due tipologie precedenti.

Le distinte o i disegni che le contengono, devono contenere un **riquadro delle iscrizioni** che deve contenere almeno le seguenti informazioni:

- a) titolo del progetto;
- b) nome del cliente;
- c) nome del progettista;
- d) data di emissione e nome della persona da cui è stata eseguita;
- e) numero del disegno;
- f) numero della distinta dei ferri;
- g) indice delle modifiche e data dell'ultima correzione;

Dalla norma ISO e dal manuale Anfer si propone la **distinta ferri e piegatura** contenente le informazioni seguenti:

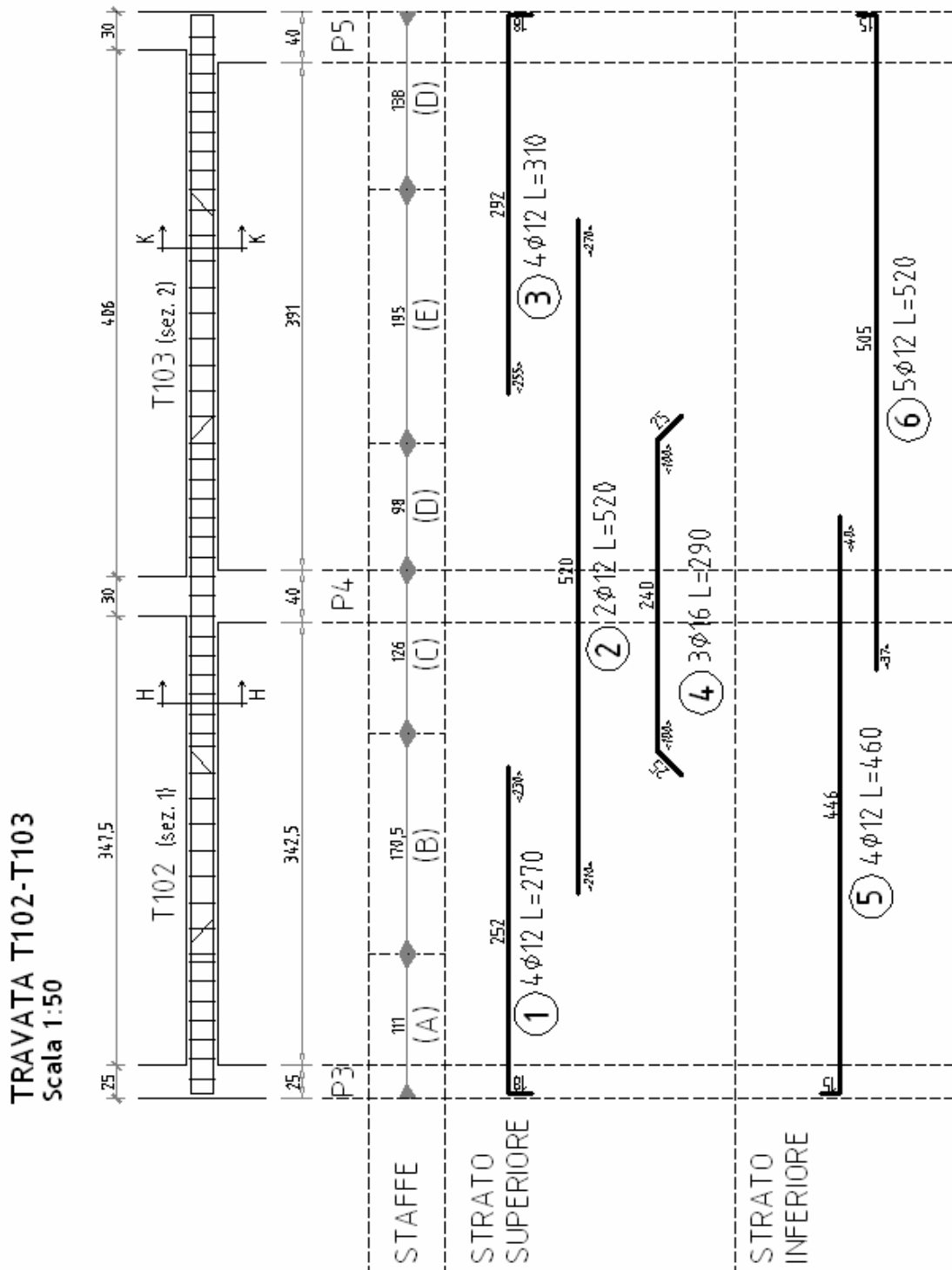
- a) elemento (identificazione dell'elemento strutturale nel quale si trova la barra);
- b) marcatura della barra (riferimento unico della barra);
- c) tipo di acciaio²;
- d) dimensione (diametro nominale) della barra, in millimetri;
- e) lunghezza di ciascuna barra (lunghezza di taglio). Deve essere specificato se la lunghezza viene calcolata sulla base di dimensioni esterne (Metodo A) o delle linea di centro (Metodo B).
- f) numero di elementi strutturali che la contengono o numero di gruppi di barre;
- g) numero delle barre per ciascun elemento o gruppo;
- h) numero totale di barre f) x g);
- i) lunghezza totale e) x h);
- j) peso totale in kg;
- k) codice della sagoma;
- l) definizione degli ancoraggi alle estremità;
- m) la dimensione delle parti curve
- n) il raggio di curvatura delle parti curve qualora non fosse normalizzato
- o) schizzo non in scala con dimensioni della piegatura;
- p) indice e data di modifica dell'elemento;

² Generalmente nell'ambito di una costruzione il tipo di acciaio impiegato è uguale per tutti gli elementi, e quindi la voce viene soppressa dalla tabella e riportata una sola volta nel riquadro "Materiali" del disegno.

DISTINTA FERRI - Acciaio tipo B450C																	
Elemento	Posizione	Diametro [mm]	Lunghezza barra [mm]	N. elementi	N. barre / elemento	N. totale barre	Peso totale [kg]	Codice Sagoma			Dimensione delle parti curve [cm]					Schema piegatura	Modifiche
											a	b	c	d	e/r		
(Ragione sociale)				(Titolo del progetto)				Data			N° del disegno		N° della distinta		Data modifiche		
								Eseguito da:							Indice modifiche		
								Controllato da:									

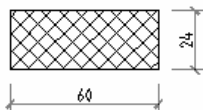
8.7 L'ARMATURA DEGLI ELEMENTI E DEI NODI

ARMATURA TRAVE T102-T103 [da Quaderno Tecnico n. 8]



TRAVE T102-T103 – DETTAGLI SEZIONE

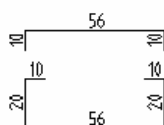
SEZIONE 1
Scala 1:25



STAFFE

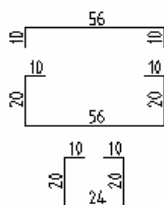
POS.

T102-T103 (A) $\phi 8/15$ n. 9
T102-T103 (B) $\phi 8/20$ n. 9

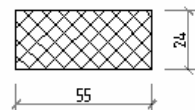


POS.

T102-T103 (C) $\phi 8/15$ n. 9



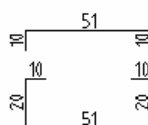
SEZIONE 2
Scala 1:25



STAFFE

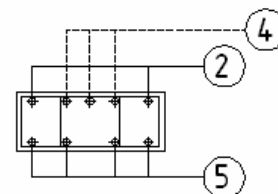
POS.

T102-T103 (D) $\phi 8/15$ n. 16
T102-T103 (E) $\phi 8/20$ n. 10

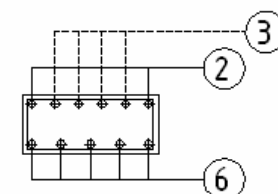


DETTAGLI
Scala 1:25

Sezione H-H



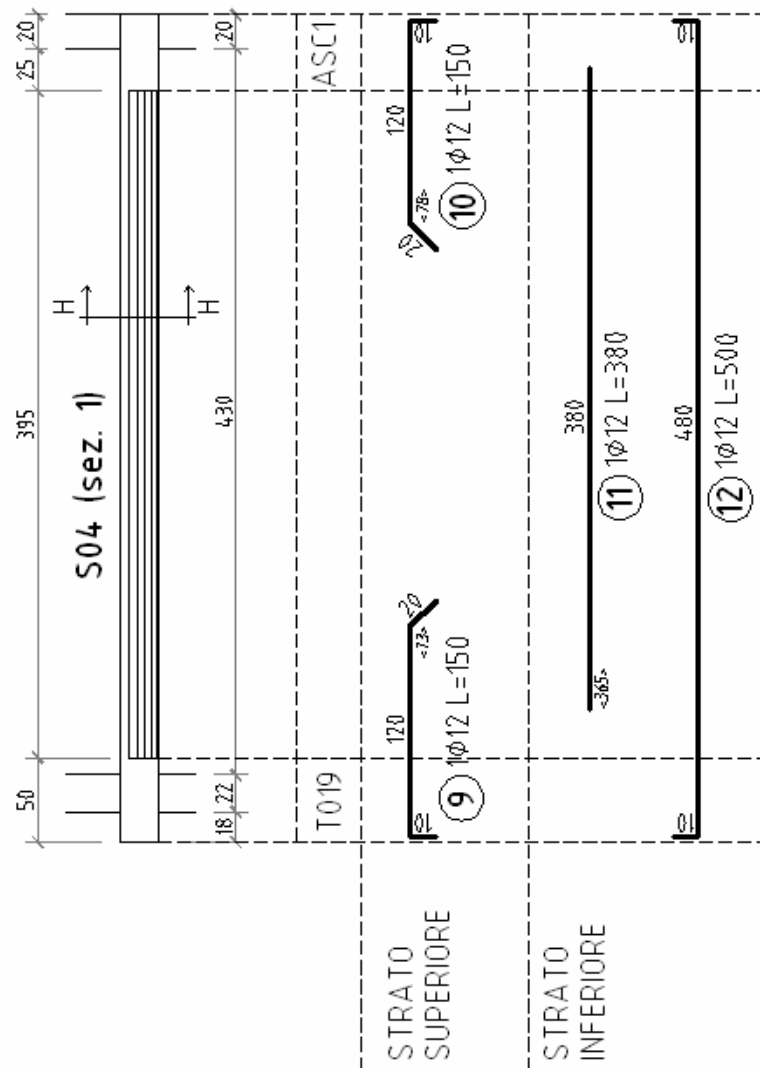
Sezione K-K



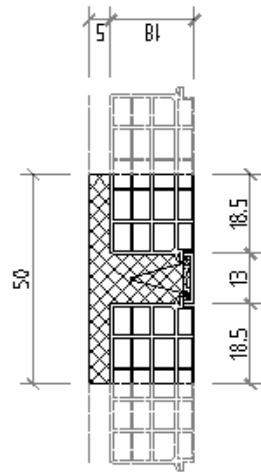
NOTE:

1. **Trave principale e secondaria.**
E' bene prevedere per le travi secondarie (solitamente quelle parallele all'orditura dei solai) delle staffe di misura inferiore rispetto alle principali: infatti nella zona di incrocio tra principale e secondaria vi sarebbe una situazione di complanarit  tra i ferri longitudinali. Inoltre nella trave secondaria, previa verifica delle lunghezze di ancoraggio,   preferibile impiegare barre con estremit  dritte per agevolare il montaggio.
2. **Ferri sovrapposti**
Nel progettare l'armatura della trave occorre tenere presente che la sovrapposizione dei ferri (p. es. agli appoggi) comporta un'elevata quantit  di ferro nella sezione che potrebbe ridurre sensibilmente l'interfero e rendere difficile il getto e la vibratura. E' bene in questi casi aumentare il diametro e ridurre il numero di ferri.
3. **Campi di staffe**
E' molto importante precisare la posizione dei campi di staffe, specie nelle zone di incrocio con i pilastri e fra travi, onde assicurare la continuit  delle staffe sull'elemento desiderato

SOLAIO S04
Scala 1:50

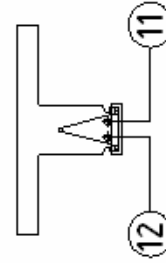


SEZ. 1
Scala 1:20

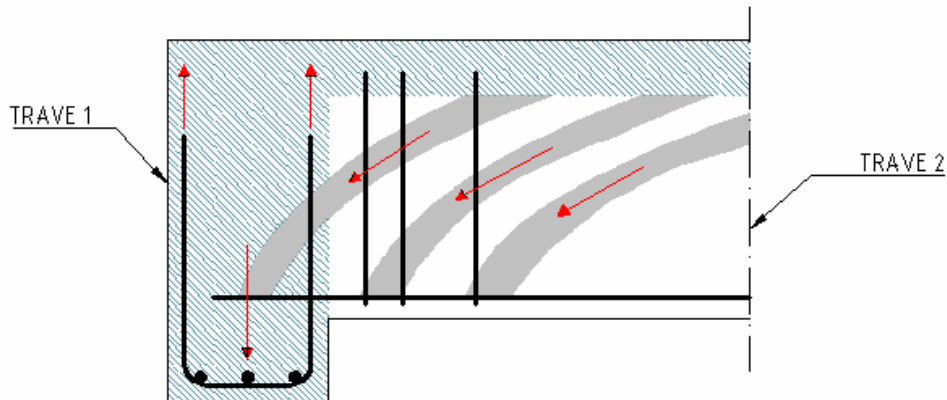


DETTAGLI
Scala 1:20

Sezione H-H



ARMATURA: APPOGGIO INDIRETTO TRAVE SU TRAVE



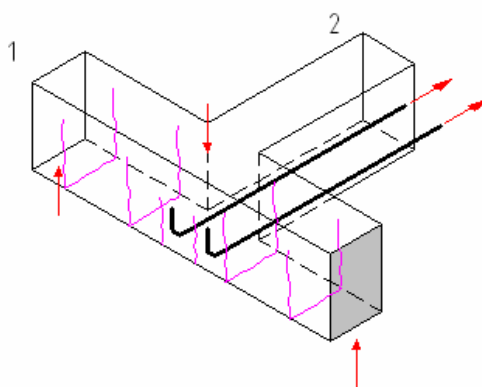
NOTE:

La trave 1 porta la trave 2. Il carico viene trasmesso all'appoggio mediante le diagonali compresse in calcestruzzo (grigio).

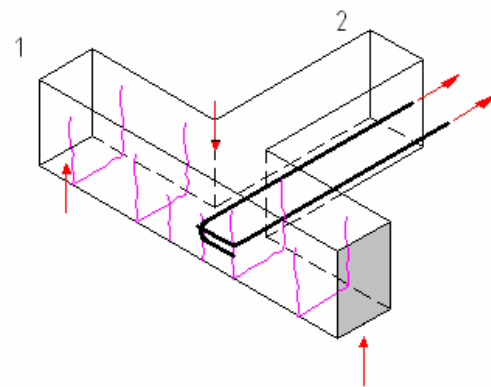
E' necessaria un'armatura di "sospensione" nella trave 1 (staffa) ancorata nella zona superiore compressa. L'armatura inferiore della trave 2 dev'essere ancorata nell'anima della trave 1 sopra l'armatura del corrente della trave 1.

Se non è sufficiente l'ancoraggio dritto è bene utilizzare ganci orizzontali, in quanto sui verticali si formerebbero di preferenza le fessurazioni nella trave 1. (vedi figura)

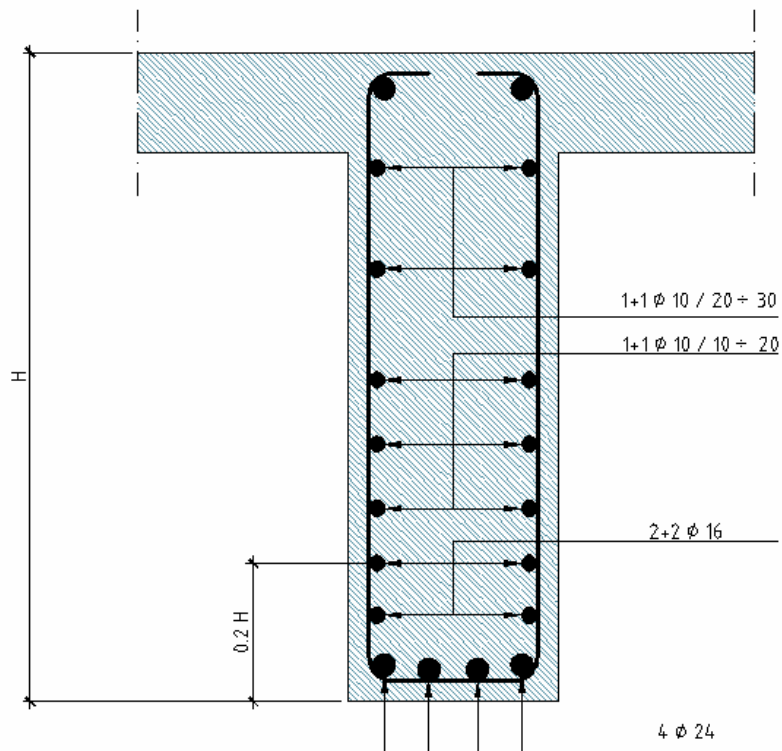
Ganci disposti in modo non ottimale.



Corretta disposizione dei ganci



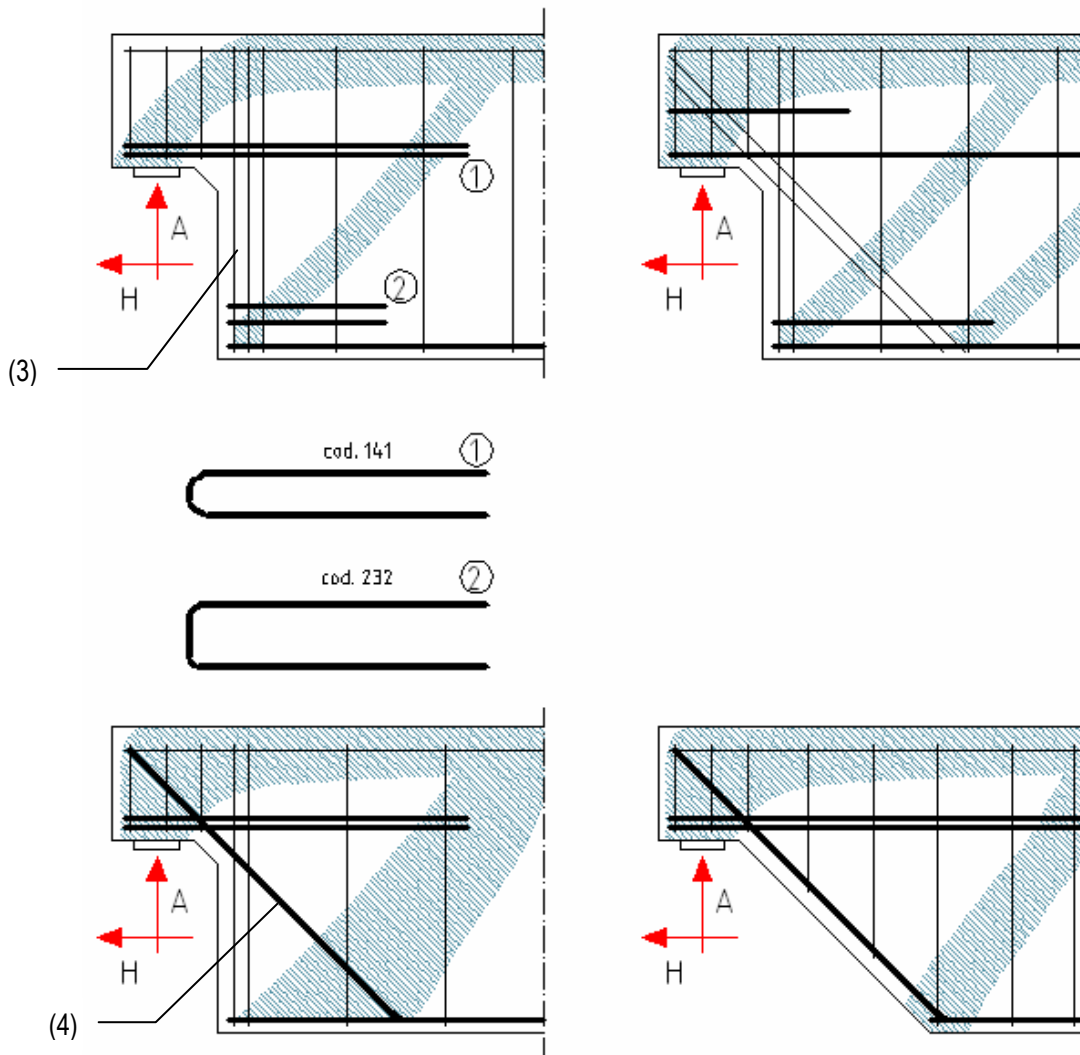
ARMATURA: TRAVI "ALTE"



NOTE:

Quando l'altezza dell'anima della trave supera i 50 cm, la trave stessa deve essere considerata come "trave alta". L'anima va armata longitudinalmente nella zona tesa anche sopra il corrente. La misura del passo delle barre si individua dalla verifica allo S.L.E. , nella fattispecie nella limitazione delle fessure.

ARMATURA: TRAVI CON APPOGGIO INTAGLIATO



NOTE:

La sporgenza va mantenuta corta, di regola pari all'altezza del dente di appoggio.

Il corrente teso della sporgenza di appoggio va eseguito con ancoraggi orizzontali a forcella (1) con ferri sottili a strati sovrapposti. (Vanno evitati i ganci verticali)

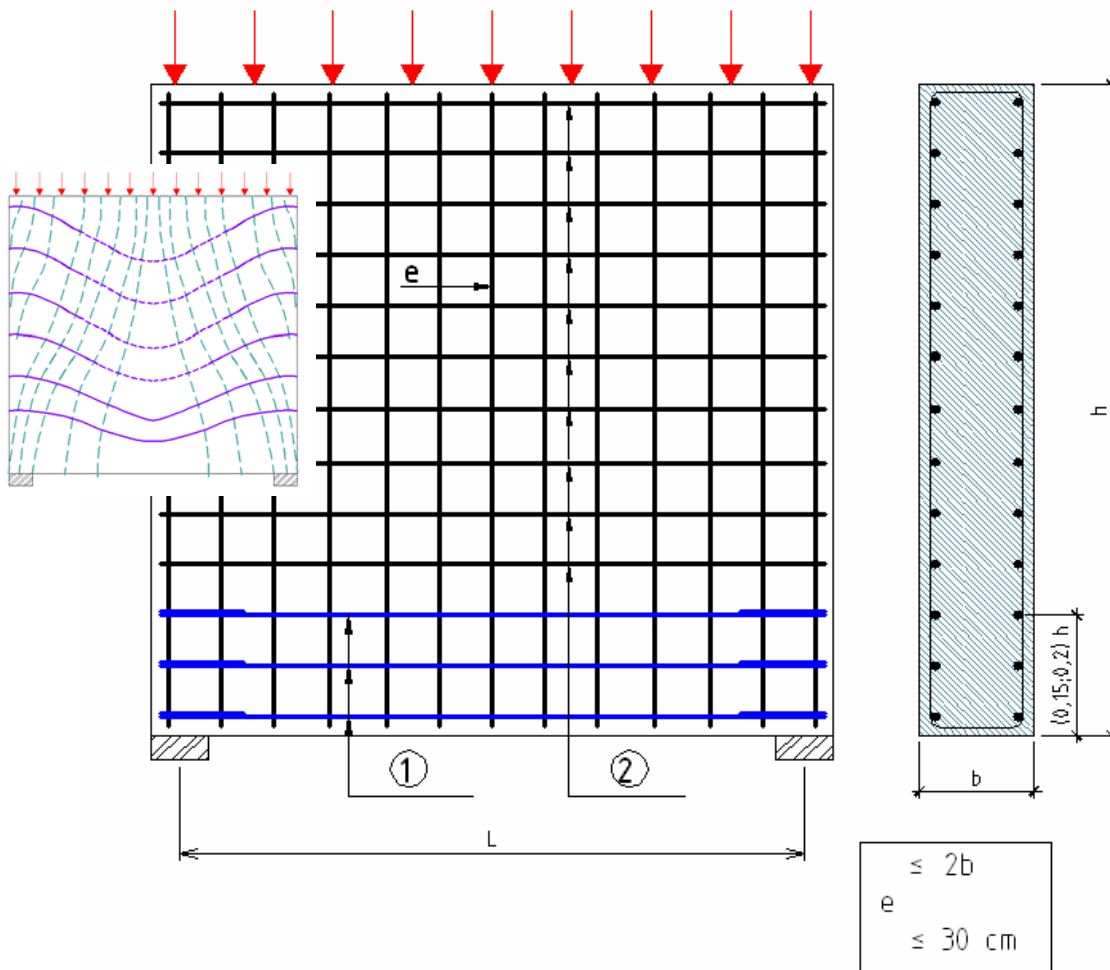
Da 2 a 4 staffe verticali nella sporgenza assicurano la diagonale compressa.

Le staffe di sospensione (3) dell'altra diagonale compressa devono essere vicine all'estremità della trave e distribuite su un'ampiezza pari a $\frac{1}{4}$ dell'altezza della trave.

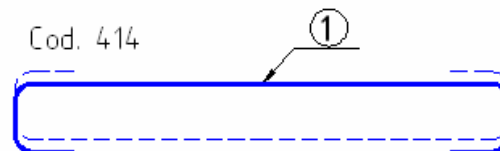
Se le barre inferiori grosse del corrente terminano con squadre, sono opportuni fili sottili orizzontali (2) per assicurare la diagonale compressa.

Le barre inferiori piegate (4) vanno ancorate nell'angolo superiore della sporgenza. Il diametro di piegatura deve essere molto ampio (20ϕ)

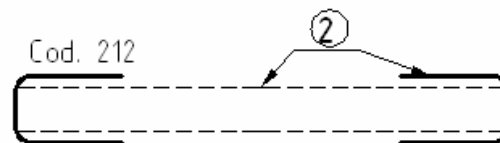
ARMATURA: TRAVE PARETE AD 1 CAMPATA CARICATA DALL'ALTO



Forcelle a gancio sovrapposte con armatura principale

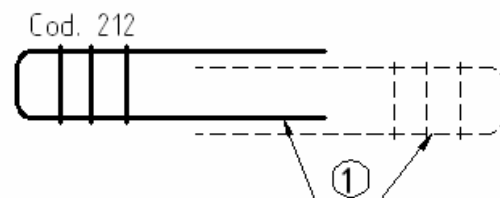


Armatura a rete



oppure

Staffe verticali e forcelle orizzontali sopra l'armatura principale



NOTE:

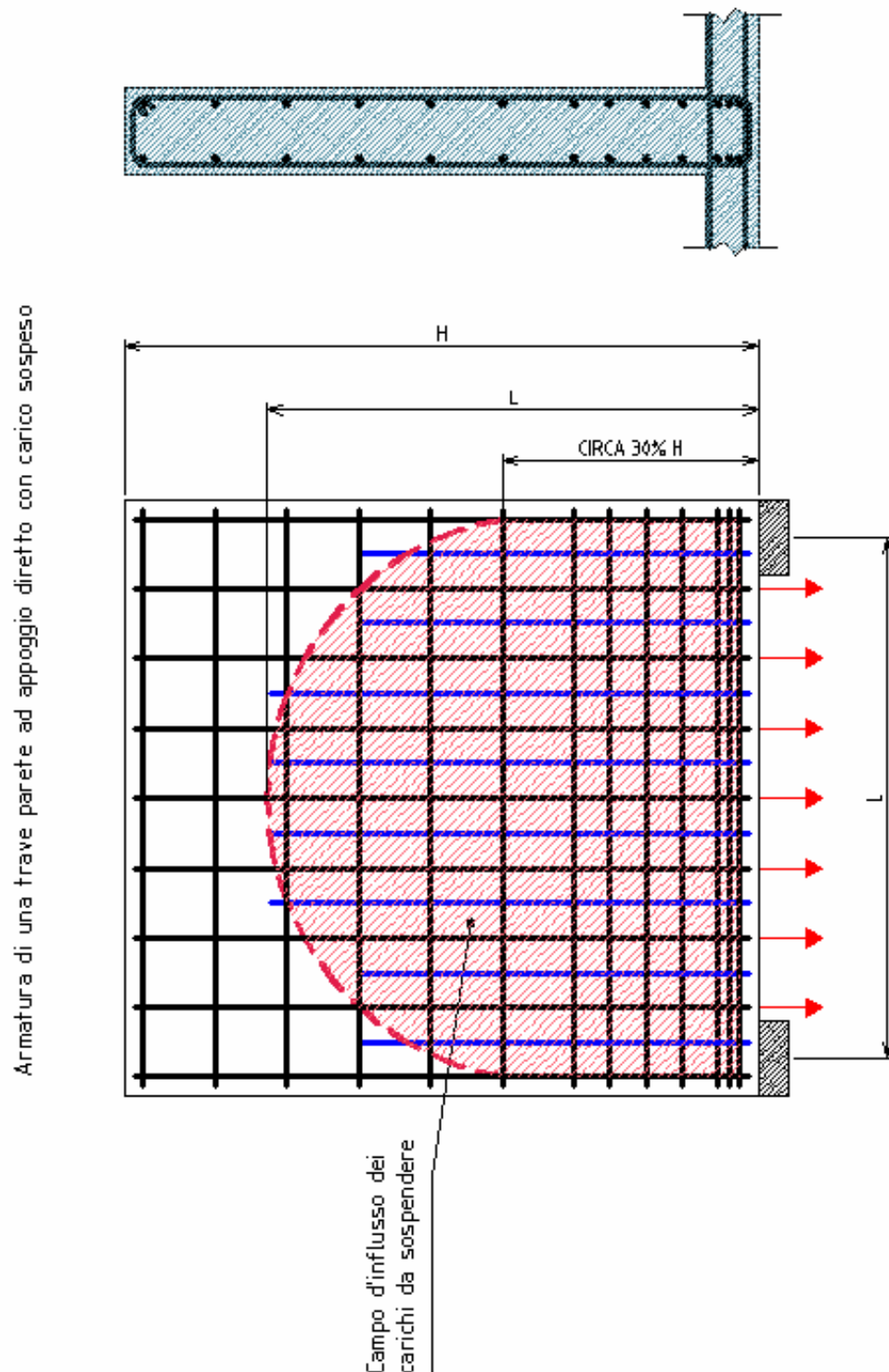
L'armatura inferiore va ancorata con ganci o forcelle orizzontali.

L'armatura inferiore va ripartita su un'altezza di circa 0.15-0.20 h.

Al di sopra la trave può essere armata con reti oppure con staffe verticali e forcelle orizzontali

La distanza tra le staffe deve essere inferiore al minore tra 2 volte "b" e 30 cm.

ARMATURA: TRAVE PARETE AD 1 CAMPATA CON CARICO APPESO



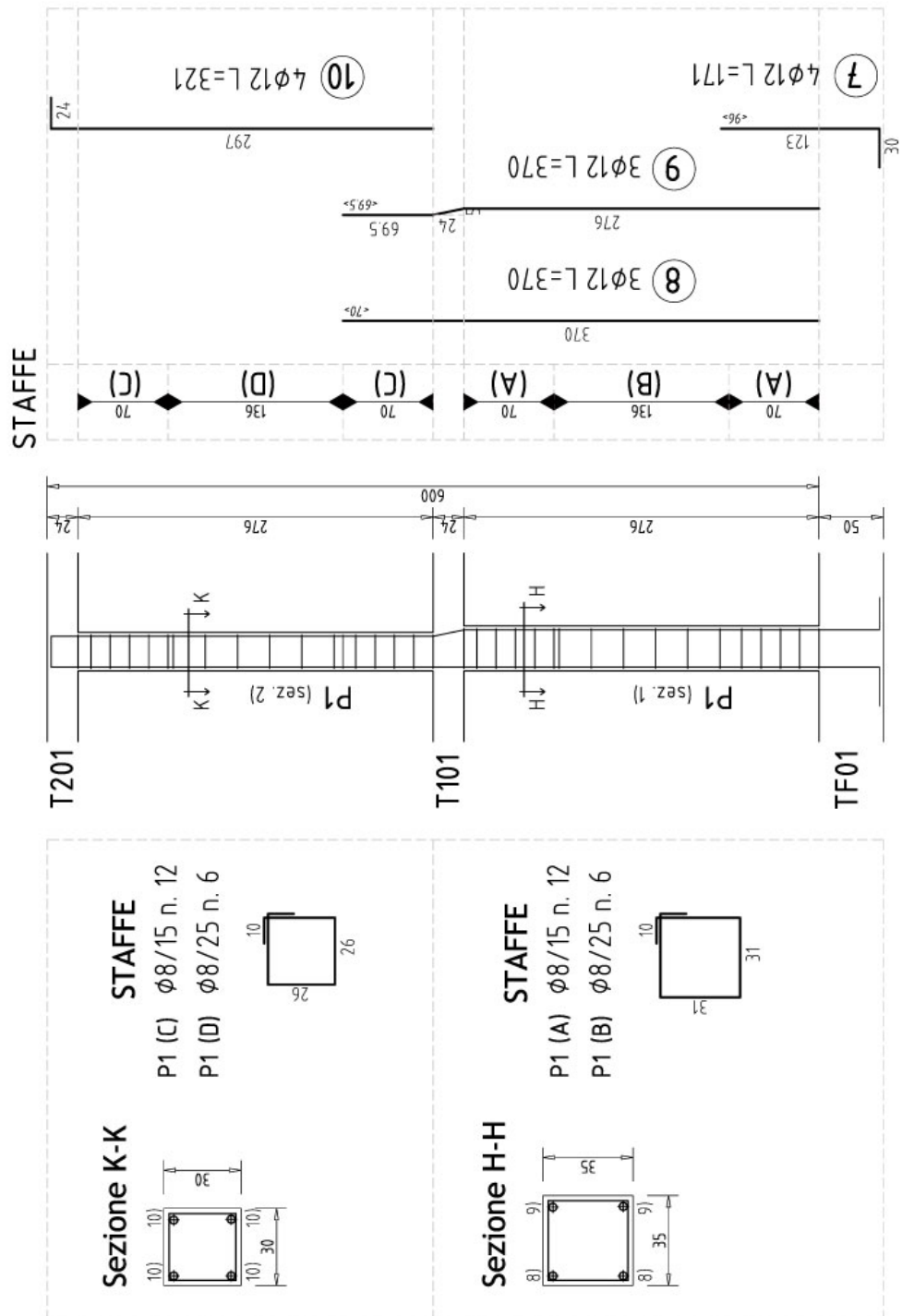
NOTE:

Oltre l'armatura inferiore come indicato nel dettaglio precedente, va inserita un'armatura verticale di sospensione in forma di staffe con passo 10-15 cm, da ancorare oltre il semicerchio con altezza al vertice pari alla luce della trave.

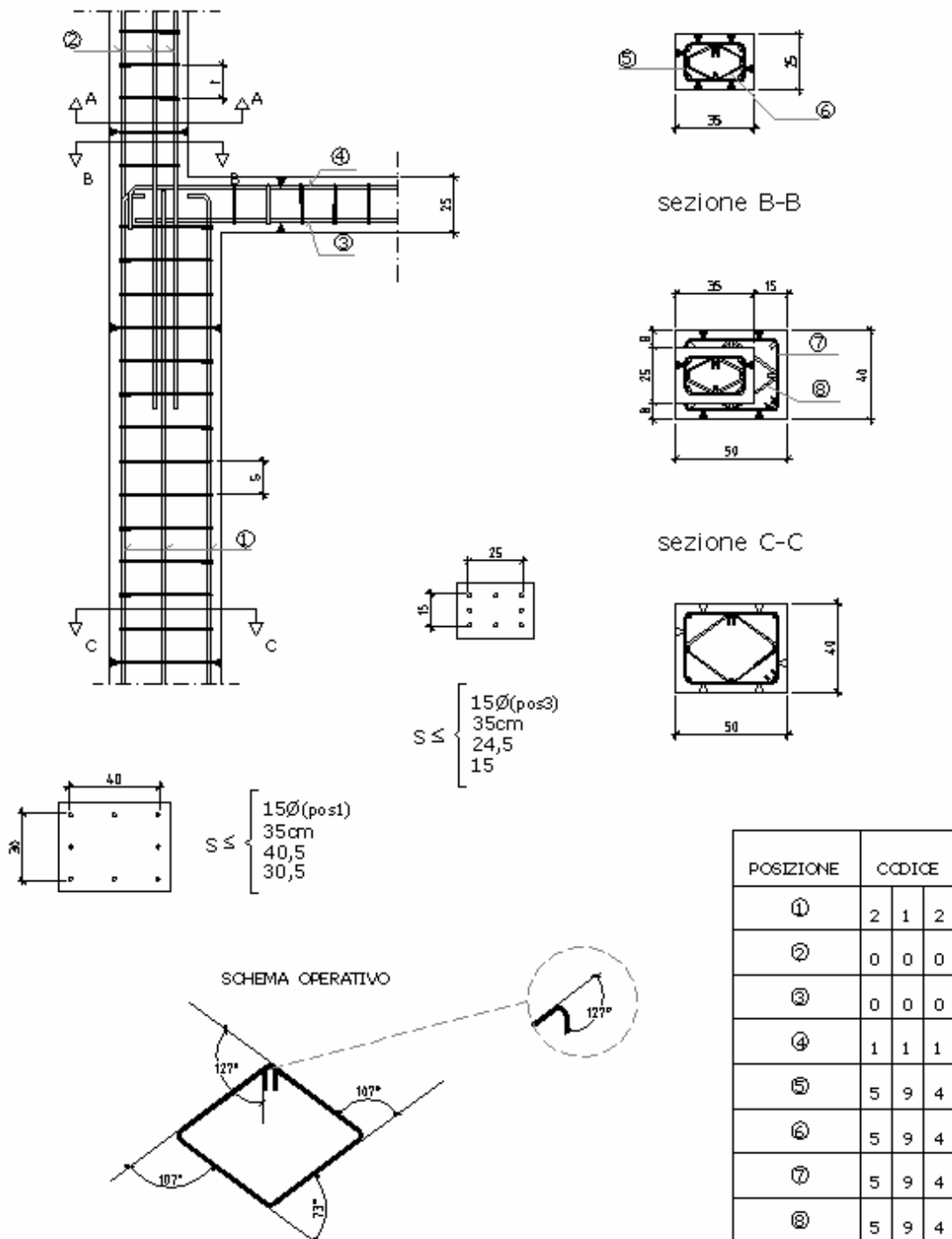
Questa armatura deve recingere a staffa il campo d'appoggio della struttura che introduce il carico.

ARMATURA: PILASTRO

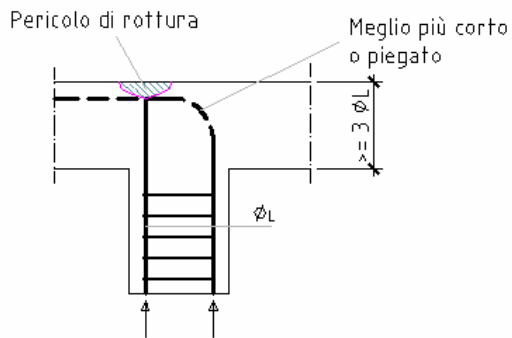
PILASTRATA P1
Scala 1:50



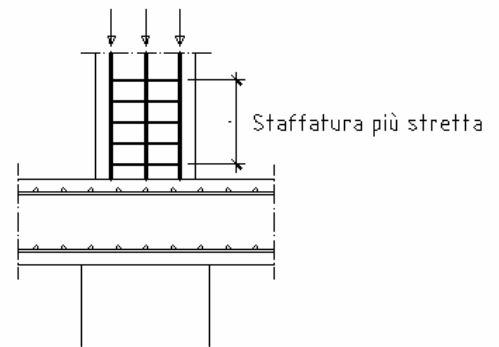
ARMATURA: PILASTRO - DETTAGLIO



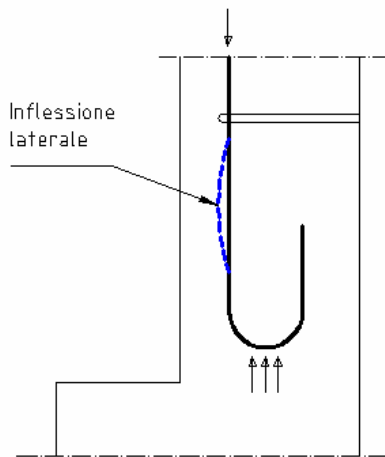
ARMATURA: PILASTRI - ANCORAGGI PER BARRE COMPRESSE



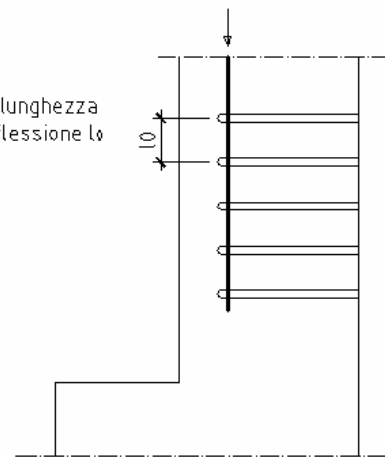
Barre in compressione vicino alla superficie libera di calcestruzzo



Appoggio di barre compresse sopra corpi di calcestruzzo armato trasversalmente senza lunghezza di ancoraggio



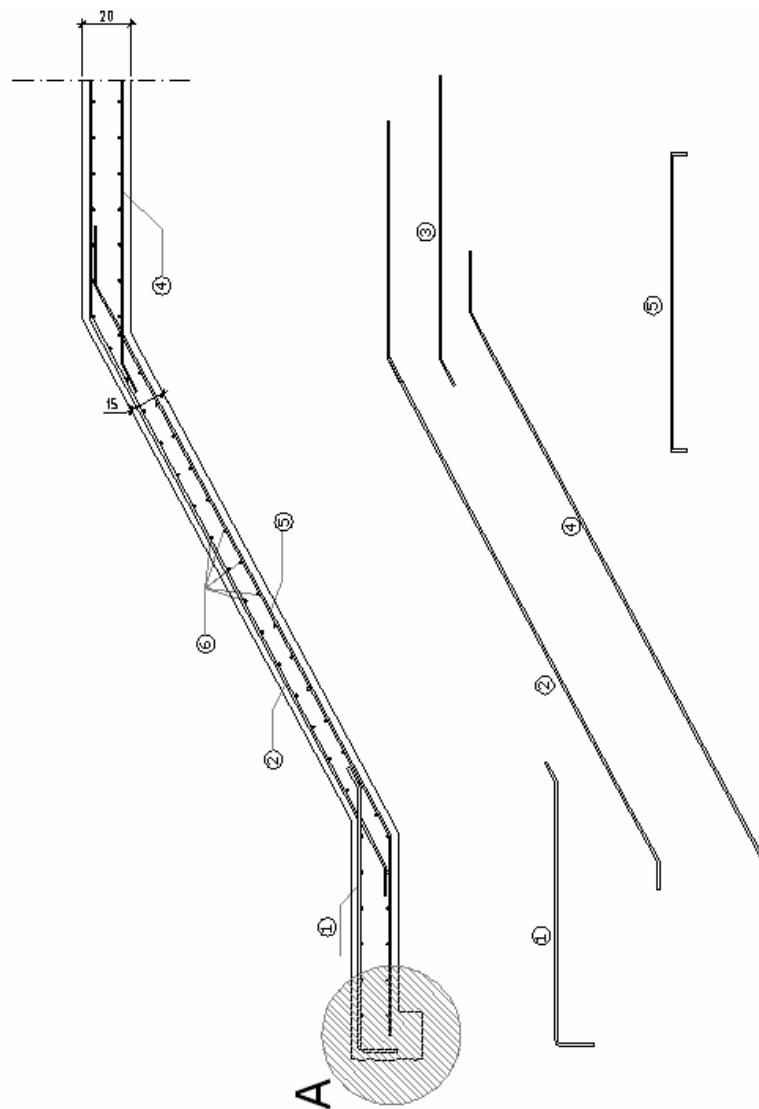
Riduzione lunghezza libera d'inflessione l_0



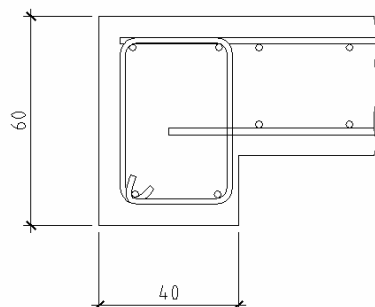
NOTE:

I ganci non sono idonei, in particolare nei pilastri, all'ancoraggio delle barre compresse. Si corre il rischio di instabilità.

ARMATURA: SCALA



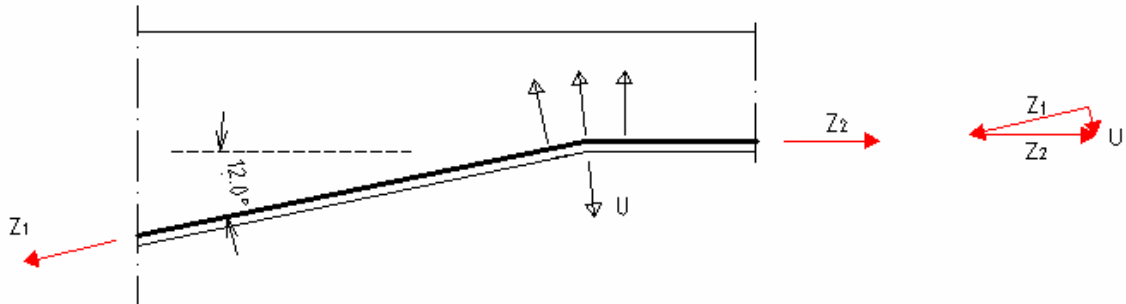
Dettaglio A



POSIZIONE	CODICE		
①	3	6	1
②	2	6	1
③	1	5	1
④	2	6	1
⑤	2	1	2

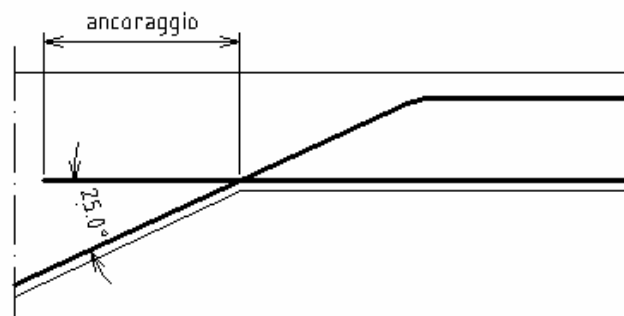
ARMATURA: SCALA. BARRE TESE IN ANGOLI RIENTRANTI

Piccoli angoli, $\alpha < 15^\circ$



Nasce una forza radiale U che va ancorata in ogni barra od a coppie con apposita staffatura.

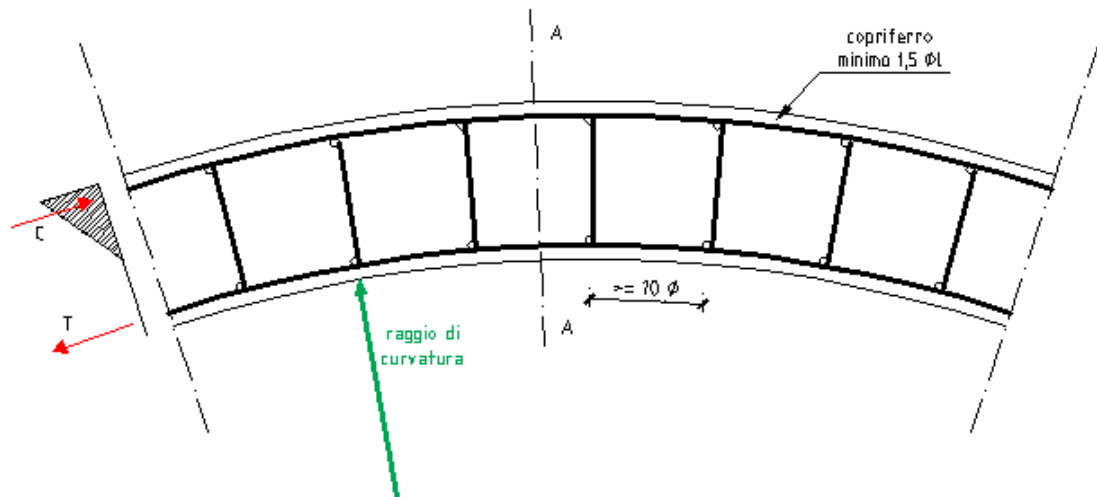
Grandi angoli, $\alpha \geq 15^\circ$



Le barre vanno fatte proseguire incrociate, dritte ed opportunamente ancorate.

ARMATURA: SUPERFICI CURVE – DETTAGLIO

Le forze radiali, di trazione T e compressione C , vengono assorbite mediante l'impiego di staffe.



Sezione A-A

